



## Datový list

### Hydraulické údaje

Maximální provozní tlak $P_N$	10 bar
Max. dopravní výška $H_{Qmin}$	1,0 m
Max. čerpací výkon $Q_{max}$	0,4 m <sup>3</sup> /h
Min. teplota média $T_{min}$	2 °C
Max. teplota média $T_{max}$	95 °C
Min. okolní teplota $T_{min}$	2 °C
Max. okolní teplota $T_{max}$	40 °C
Max. přípustná tvrdost v cirkulačních systémech užitkové vody	3,57 mmol/l (20 °dH)

### Údaje o motoru

Síťová přípojka	1~230 V, 50 Hz
Jmenovitý výkon $P_2$	5 W
Jmenovitý proud $I_N$	0,05 A
Max. otáčky $n_{max}$	3000 1/min
Příkon (min) $P_{1 min}$	3 W
Příkon $P_{1 max}$	5 W
Rušivé vyzařování	EN 61000-6-3
Odolnost proti rušení	EN 61000-6-2
Třída krytí motoru	IP42
Izolační třída	F
Šroubení kabelu	1 x PG11
Ochrana motoru	žádný

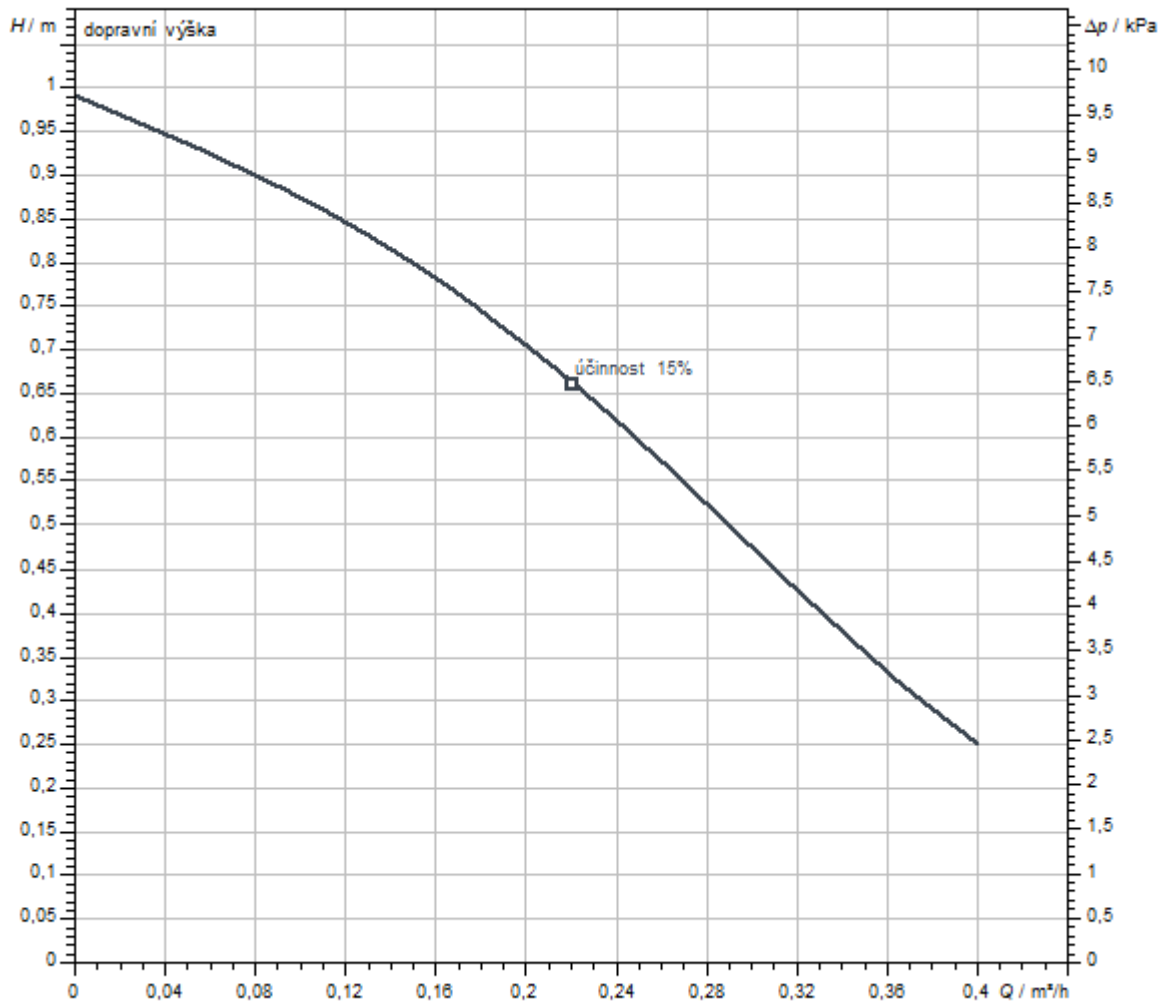
### Materiály

Skříň čerpadla	mosaz, CW617N
Oběžné kolo	PPE/PS-GF30
Hřídel	keramika
Materiál ložiska	uhlík, impregnovaný syntetickou pryskyřicí

### Rozměry pro instalaci

Závit	G 1
Přípojka trubky na straně sání $DNs$	G 1
Přípojka trubky na výtlaku $DNd$	G 1
Konstrukční délka $L0$	138 mm

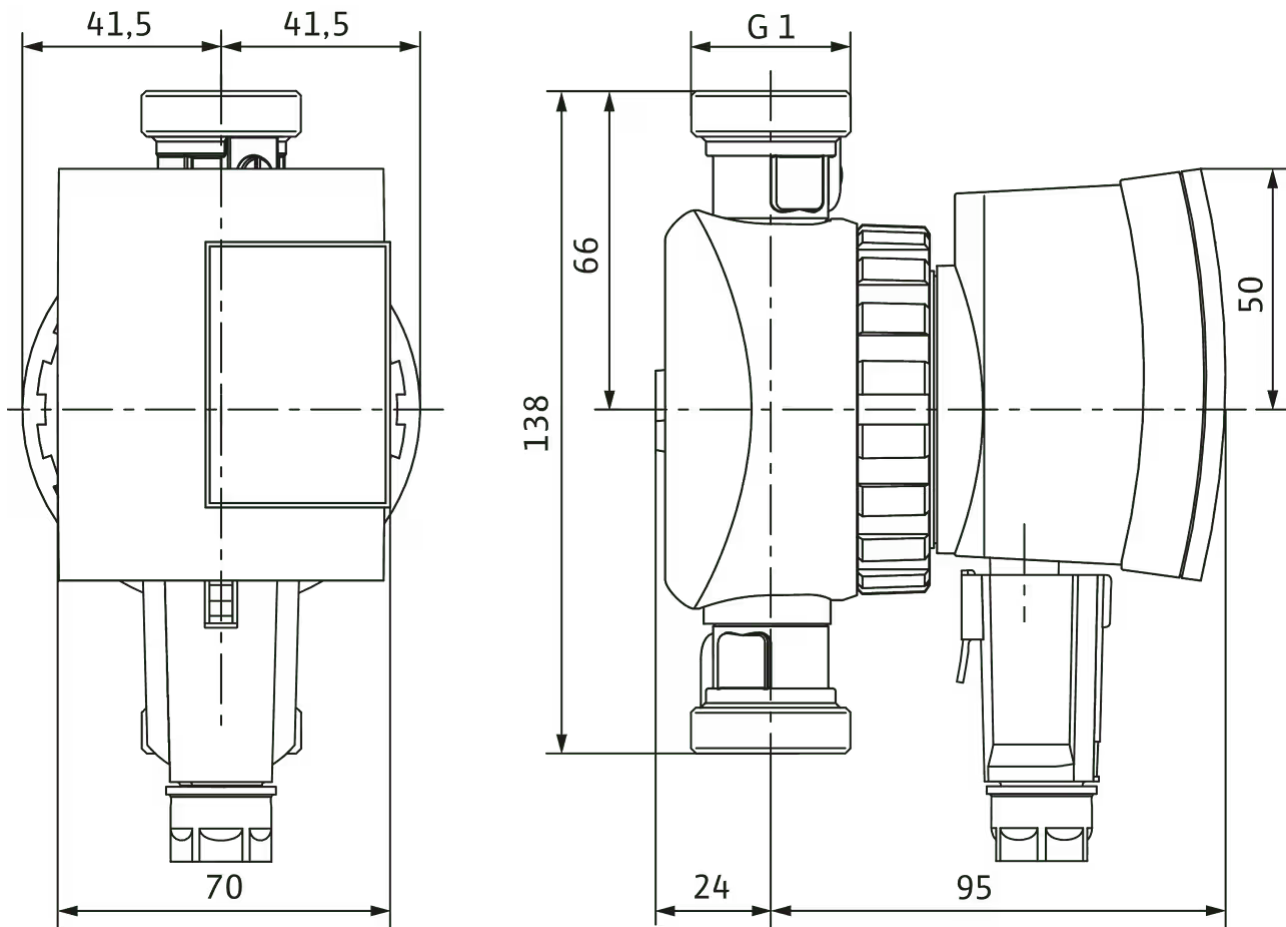
## Charakteristiky



Čerpané médium	Water 100 %
Teplota média T	20,00 °C
Otáčky při provozním bodu	2.900 1/min

Rozměry a rozměrové výkresy

Star Z-NOVA



## Text pro výběrová řízení

Toto oběhové čerpadlo je vhodné jen pro pitnou vodu.

Oběhové čerpadlo pitné vody Wilo-Star-Z NOVA (mokroběžné provedení) pro rodinné domy.

Čerpadlo pro montáž do potrubí, synchronní motor odolný vůči zablokování s vysokým rozběhovým momentem.

Mosazný kryt čerpadla, oběžné kolo, noryl, keramická hřídel.

Příkon od 3 - 5 W.

Sériově s tepelně izolační skořepinou, závit krytu Rp ½.

Čerpadlo kompletní s kulovým uzavíracím ventilem a zpětnou klapkou se závitem G1.

### Provozní údaje

Max. teplota média $T_{max}$	95 °C
Min. teplota média $T_{min}$	2 °C
Min. okolní teplota $T_{min}$	2 °C
Max. okolní teplota $T_{max}$	40 °C
Teplotní rozsah při max. okolní teplotě + 40 °C $T$	+2...+65
Maximální provozní tlak $P_N$	10 bar
Max. přípustná tvrdost v cirkulačních systémech užitkové vody	3,57 mmol/l (20 °dH)

### Údaje o motoru

Rušivé vyzářování	EN 61000-6-3
Odolnost proti rušení	EN 61000-6-2
Síťová přípojka	1~230 V, 50 Hz
Příkon $P_{1 max}$	5 W
Max. otáčky $n_{max}$	3000 1/min
Jmenovitý proud $I_N$	0,05 A
Třída krytí motoru	IP42
Šroubení kabelu	1 x PG11

### Materiály

Skříň čerpadla	mosaz, CW617N
Oběžné kolo	PPE/PS-GF30
Hřídel	keramika
Materiál ložiska	uhlík, impregnovaný syntetickou pryskyřicí

### Rozměry pro instalaci

Přípojka trubky na straně sání $D_Ns$	G 1
Přípojka trubky na výtluhu $D_Nd$	G 1
Konstrukční délka $L_0$	138 mm

### Informace k umístění objednávky

Značka	Wilo
Název výrobku	Star-Z NOVA A
Hmotnost netto cca $m$	1 kg
Číslo výrobku	<b>4132761</b> 