

# TEPELNÁ ČERPADLA

TEPELNÁ ČERPADLA VZDUCH-VODA „SPLIT INVERTER“



TEPELNÁ ČERPADLA 01

**NOVINKA** EASYLIFE

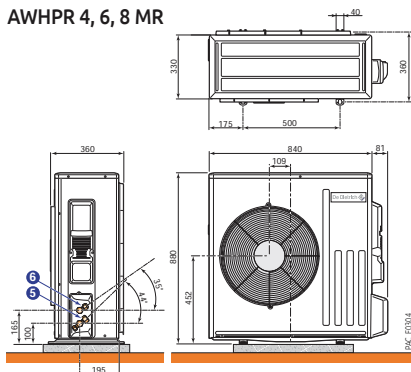


**A++**

## HLAVNÍ ROZMĚRY (mm a palce)

- ① Vratka vytápění G 1"
- ② Výstup vytápění G 1"
- ③ Připojení výstupu z ext. kotle G 1" (pouze MIV/H)
- ④ Připojení vratky do ext. kotle G 1" (pouze MIV/H)
- ⑤ Připojení plynného chladiva:  
- vyhrdlení 1/2"
- ⑥ Připojení kapaliny:  
- vyhrdlení 1/4"

## AWHPR 4, 6, 8 MR



## Alezio S R32

4 – 6 – 8 kW



Tepelné čerpadlo vzduch-voda s invertorem, složené z venkovní jednotky AWHP a vnitřního modulu MIV-5

- Provoz až do -20 °C
- Přepínání pro podlahové (radiátorové) vytápění a ohřev TV
- Chlazení do systému podlahového topení (S TEPLTOU CHLADÍCÍ VODY MAX. 18 °C!)
- Verze MR pro jednofázové napájení
- Venkovní jednotka obsahuje:
  - kompresor typu Twin Rotary (Technologie DC Inverter) s modulovaným výkonem. Topný faktor COP až 5,20 (+7/+35 °C)
  - výparník složený z měděných trubek a hliníkových lamel
  - helikoidní ventilátor s proměnnými otáčkami pro tichý provoz
  - elektronický expanzní ventil, absorpční vzduchový filtr, čidlo tlak/teplota
  - inverter pro řízení výkonu kompresoru (minimální rozběhový proud)
- Vnitřní hydraulický modul MIV-S obsahuje:

- ekvitermní regulaci (v závislosti na venkovní teplotě) s barevným ovládacím panelem. Může řídit až dva topné okruhy a ohřev TV.
- kondenzátor tvořený deskovým nerezovým výměníkem
- hydraulickou spojku
- oběhové čerpadlo vytápění s indexem energetické účinnosti EEI <0,23, expanzní nádobu 8 l
- manometr, pojistný ventil, automatický odvzdušňovač, průtokoměr
- K dispozici jsou 2 modely v závislosti na případě použití:
  1. MIV/E s vestavěným bivalentním elektrokotlem 6 kW pro třífázové napájení.
  2. MIV/H pro připojení externího kotle (plyn, tuhá paliva atd.)
- dodáváno s montážním rámem.
- Balení: 2 obalové jednotky



S příslušenstvím GTW-08 je možná komunikace prostřednictvím protokolu Modbus s jakýmkoli systémem nadřazené regulace (např. Loxone)

Nové ekologické chladivo s nízkým GWP



Mezní provozní teploty v režimu topení:  
Voda: + 18 °C/+ 60 °C  
Venk. teplota: - 20 °C/+ 35 °C

Mezní provozní teploty v režimu chlazení podlahovým topením:  
Voda: + 18 °C/+ 25 °C  
Venkovní teplota: + 10 °C/+ 46 °C

Maximální provozní tlak: 3 bar

## MODEL

	AWHPR	4 MR	6 MR	8 MR
<b>Energetická účinnost vytápění</b>		A+++	A+++	A+++
Tepelný výkon při + 7 °C/+ 35 °C - technický (1)	kW	7,1	8,7	9,0
Topný faktor COP při + 7 °C/+ 35 °C (1)		5,2	5,21	5,1
Tepelný výkon při - 7 °C/+ 35 °C - technický (1)	kW	6,1	7,3	7,7
Topný faktor COP při - 7 °C/+ 35 °C (1)		3,17	3,08	3,03
Elektrický příkon (1)	kWe	0,90	1,45	2,15
Jmenovitý proud (1)	A	4,25	6,57	8,99
Jmenovitý průtok vody při Δt = 5 K	m³/h	0,7	0,99	1,42
η <sub>s</sub> (35 °C/55 °C) dle směrnice EU 813/2013 ve znění z 2.8.2013	%	<b>177</b>	<b>178</b>	<b>177</b>
η <sub>s</sub> (35 °C/55 °C) dle směrnice EU 811/2013 ve znění z 18.2.2013	%	<b>179</b>	<b>180</b>	<b>179</b>
Dispoziční tlak při jmenovitém průtoku	mbar	650	550	300
Jmenovité množství vzduchu	m³/h	2070	2070	2184
Napájecí napětí venkovní jednotky	V	230 V~	230 V~	230 V~
Rozběhový proud	A	5	5	5
Akustický výkon /akustický tlak v 5m (2)	dB[A]	54/32	54/32	55/33
Akustický výkon venkovní jednotky při 7°/35°C - výkon 30%	dB[A]	43	43	44
Chladivo R32	kg	1,2	1,2	1,2
Pojímení chladiva (kapalina-plyn)	palce	1/4-1/2	1/4-1/2	1/4-1/2
Max. délka potrubí bez doplnění chladiva	m	10	10	10
Hmotnost bez náplně - venkovní jednotka / vnitřní modul MIV	kg	54/32	54/32	54/32

(1) Režim topení: teplota venkovního vzduchu / teplota vody na výstupu, COP modulovaný výkon

(2) při použití sady EH572

## CENA BEZ DPH

	AWHPR	4 MR	6 MR	8 MR
Alezio R32 S/E (s elektrokotlem)	Obj. číslo	7792409	7792410	7792411
	<b>Cena Kč</b>	<b>150 890</b>	<b>158 890</b>	<b>176 990</b>
Alezio R32 S/H (pro připojení externího kotle)	Obj. číslo	7792412	7792413	7792414
	<b>Cena Kč</b>	<b>150 890</b>	<b>158 890</b>	<b>176 990</b>

PŘÍSLUŠENSTVÍ: viz strana 26