

TECHNICKÝ LIST

Tepelné čerpadlo vzduch/voda EcoAir 622M



Základní charakteristika	
Použití	Vytápění a příprava teplé vody.
Popis	Tepelné čerpadlo odebírá energii z okolního vzduchu až do teploty -22°C . Odebranou energii využívá k ohřevu otopné vody na teplotu až 65°C .
Pracovní kapalina	Voda (otopný okruh).
Instalace ¹⁾	Nutno instalovat s tepelnou centrálou EcoZenith, s vnitřní jednotkou RegulusBOX (obj. kód 18054) nebo s čerpadlovou skupinou a regulátorem CSE IR (varianty a jejich obj. kódy viz ceník).
Certifikáty	HP Keymark – značka kvality Evropského výboru pro normalizaci (CEN).
Objednací kód	17157

1) V případě zapojení do kaskády je nutné první tepelné čerpadlo v kaskádě instalovat se sadou čerpadlové skupiny a inteligentního regulátoru, tepelné čerpadlo na každém dalším místě kaskády je nutné instalovat s čerpadlovou skupinou CSE TC W iPWM (objednací kódy viz ceník).

Technické údaje	
Jmenovitý výkon ²⁾	4,75 / 13,99 kW
Jmenovitý příkon ²⁾	0,94 / 6,03 kW
Topný faktor ²⁾	5,07 / 2,32
Jmenovitý proud ³⁾	16,9 A
Napájení	3/N/PE ~ 400/230V 50Hz
Doporučený jistič ⁴⁾	B20A 3f
Elektrické krytí	IPX4
Maximální výstupní teplota z TČ	65°C
Maximální teplota otopné vody na vstupu do TČ	100°C
Maximální pracovní tlak otopné vody	3 bar
Objem otopné vody v TČ	2,8 l
Min.objem neuzavíratelné otopné soustavy	120 l
Minimální průtok TČ	1400 l/h
Minimální plocha výměníku v zásobníku	$1,5\text{ m}^2$
Pracovní teplota vzduchu	$-22/35^{\circ}\text{C}$
Maximální průtok vzduchu	$5457\text{ m}^3/\text{h}$
Otáčky ventilátoru	proměnlivé
Maximální příkon ventilátoru	148 W
Typ kompresoru / použitý olej	Scroll / PVE FV50S
Chladivo	R 407C (GWP 1774)
Množství chladiva	2,7 kg
Ekvivalent CO_2 ⁵⁾	4,790 t
Maximální provozní tlak chladiva	31 bar
Připojovací rozměry	2x Cu 28 x 1,5 mm
Hmotnost	192 kg

2) Pro teploty A+7/W35 při min. otáčkách a A-7/W35 při max. otáčkách dle EN 14511. 3) Při max. otáčkách včetně oběhového čerpadla. 4) U tepelných čerpadel instalovaných s vybraným příslušenstvím (viz řádek Instalace) je možné snížit hodnotu jističe na B16A 3f, protože omezení maximální proudu je zajištěno softwarově pomocí dodaného regulátoru. 5) Nepodléhá povinné kontrole těsnosti podle Nařízení EU č. 517/2014.

Energetické parametry	
<i>(pro nízkoteplotní aplikace za průměrných klimatických podmínek, ostatní údaje viz informační list)</i>	
Sezónní energetická účinnost	194%
Třída energ. účinnosti	A+++
SCOP	4,93

Akustické údaje (dle ErP)	
Hladina akustického výkonu	55 dB(A)
Hladina akustického tlaku	36 dB(A) v 5 m od tepelného čerpadla 30 dB(A) v 10 m od tepelného čerpadla

Tepelné čerpadlo vzduch/voda EcoAir 622M
Parametry vyžadované propří pojení k distribuční síti

Jmenovitý elektrický příkon (požadovaný příkon)	9,47 kW
Tepelný výkon ⁶⁾	15,39 kW
Ustálený proud ⁶⁾	9,5 A
Rozběhový proud	4,9 A
Jmenovité napětí / počet fází	400 V 3f

6) Při teplotách A2/W35 a max. otáčkách kompresoru.

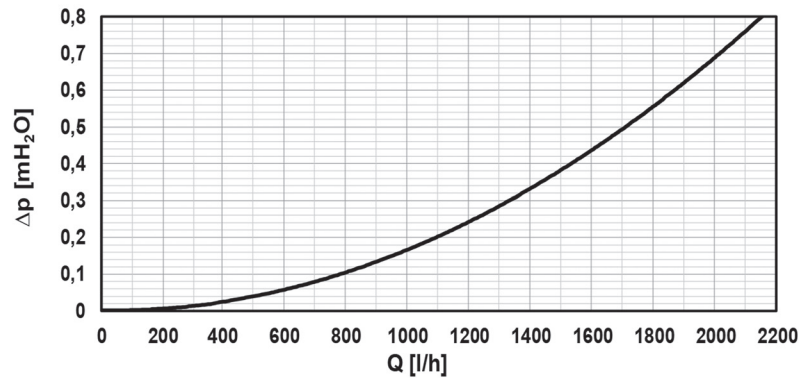
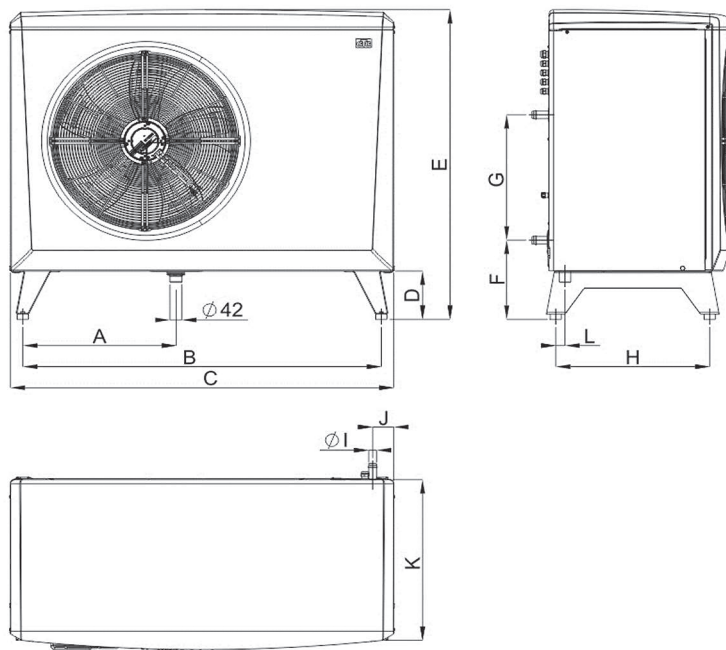
Výkonové parametry⁷⁾

	Teplota vzduchu	Vstupní teplota	Výkon [kW]	Příkon [kW]	Topný faktor [-]
Otáčky 120 Hz	12 °C	35 °C	24,47	6,98	3,51
		45 °C	23,79	8,23	2,89
		55 °C	23,11	9,47	2,44
	7 °C	35 °C	18,51	6,35	2,92
		45 °C	19,43	7,81	2,49
		55 °C	20,35	9,26	2,20
	2 °C	35 °C	15,39	5,91	2,60
		45 °C	15,66	7,05	2,22
		55 °C	15,92	8,18	1,95
	-7 °C	35 °C	13,99	6,03	2,32
		45 °C	14,23	7,25	1,96
		55 °C	14,47	8,46	1,71
	-15 °C	35 °C	12,05	5,99	2,01
		45 °C	11,91	7,10	1,68
		55 °C	11,76	8,20	1,43
Otáčky 50 Hz	12 °C	35 °C	13,50	2,49	5,41
		45 °C	12,96	3,01	4,31
		55 °C	12,41	3,52	3,53
	7 °C	35 °C	10,30	2,27	4,53
		45 °C	10,33	2,80	3,69
		55 °C	10,35	3,32	3,12
	2 °C	35 °C	8,27	2,19	3,78
		45 °C	8,70	2,77	3,14
		55 °C	9,12	3,35	2,72
	-7 °C	35 °C	7,29	2,18	3,34
		45 °C	7,11	2,64	2,69
		55 °C	6,93	3,10	2,24
	-15 °C	35 °C	5,77	2,07	2,79
		45 °C	5,64	2,60	2,17
		55 °C	5,51	3,12	1,77
Otáčky 20 Hz	12 °C	35 °C	5,48	0,97	5,65
		45 °C	5,76	1,34	4,29
		55 °C	6,03	1,71	3,52
	7 °C	35 °C	4,75	0,94	5,07
		45 °C	5,06	1,32	3,84
		55 °C	5,36	1,69	3,17
	2 °C	35 °C	3,72	1,01	3,67
		45 °C	4,20	1,34	3,23
		55 °C	4,67	1,67	2,79

7) Hodnoty provozních parametrů jsou měřeny dle ČSN EN 14 511 včetně odmrazovacího cyklu na zkušební výrobce.

Tepelné čerpadlo vzduch/voda EcoAir 622M

Akustické údaje	Tepelné čerpadlo v nočním režimu	Maximální otáčky kompresoru
Hladina akustického výkonu	59 dB(A)	64 dB(A)
Hladina akustického tlaku	40 dB(A) v 5 m od tepleného čerpadla 34 dB(A) v 10 m od tepleného čerpadla	45 dB(A) v 5 m od tepleného čerpadla 39 dB(A) v 10 m od tepleného čerpadla

Graf tlakové ztráty kondenzátoru

Rozměrové schéma


	[mm]		[mm]
A	550	G	476
B	1285	H	550
C	1375	I	ø28
D	188	J	83
E	1180	K	645
F	308	L	33

INFORMAČNÍ LIST

Tepelné čerpadlo vzduch/voda EcoAir 622M

Dodavatel *REGULUS spol. s r. o.*
 Model *CTC EcoAir 622M*

Parametr	nízkoteplotní aplikace	středněteplotní aplikace
Třída sezonní energetické účinnosti	A+++	A++
Za průměrných klimatických podmínek:		
Jmenovitý tepelný výkon včetně všech přídatných ohřivačů	9 kW	9 kW
Sezonní energetická účinnost	194 %	148 %
Roční spotřeba energie	3 567 kWh	4 656 kWh
Za chladnějších klimatických podmínek:		
Jmenovitý tepelný výkon včetně všech přídatných ohřivačů	13 kW	12 kW
Sezonní energetická účinnost vytápění	168 %	136 %
Roční spotřeba energie	7 225 kWh	8 159 kWh
Za teplejších klimatických podmínek:		
Jmenovitý tepelný výkon včetně všech přídatných ohřivačů	13 kW	13 kW
Sezonní energetická účinnost vytápění	245 %	183 %
Roční spotřeba energie	2 804 kWh	3 746 kWh
Akustický výkon ve venkovním prostoru	55 db	

Opatření, která musí být učiněna při montáži, instalaci nebo údržbě tepelného čerpadla, jsou uvedena v montážním návodu, který je součástí dodávky.

Model:	CTC EcoAir 622M
Tepelné čerpadlo vzduch-voda:	ano
Tepelné čerpadlo voda-voda:	ne
Tepelné čerpadlo země-voda:	ne
Nízkoteplotní čerpadlo:	ne
Vybavenost přídatným ohřivačem:	ne
Kombinovaný ohřivač s tepelným čerpadlem:	ne

Hodnoty jsou uvedeny pro středněteplotní aplikaci za průměrných klimatických podmínek.

Položka	Symbol	Hodnota	Jednotka	Položka	Symbol	Hodnota	Jednotka
Jmenovitý tepelný výkon (*)	P_{rated}	9	kW	Sezonní energ. účinnost vytápění	η_s	148	%
<i>Deklarovaný topný výkon pro částečné zatížení při vnitřní teplotě 20 °C a venkovní teplotě Tj:</i>				<i>Deklarovaný topný výkon pro částečné zatížení při vnitřní teplotě 20 °C a venkovní teplotě Tj:</i>			
Tj = -7 °C	P_{dh}	7,50	kW	Tj = -7 °C	COP_d	2,41	-
Tj = +2 °C	P_{dh}	4,60	kW	Tj = +2 °C	COP_d	3,81	-
Tj = +7 °C	P_{dh}	4,70	kW	Tj = +7 °C	COP_d	4,76	-
Tj = +12 °C	P_{dh}	5,60	kW	Tj = +12 °C	COP_d	6,15	-
Tj = bivalentní teplota	P_{dh}	8,70	kW	Tj = bivalentní teplota	COP_d	1,99	-
Tj = mezní provozní teplota	P_{dh}	8,70	kW	Tj = mezní provozní teplota	COP_d	1,99	-
U TČ vzduch-voda	P_{dh}	-	kW	U TČ vzduch-voda	COP_d	-	-
Tj = -15 °C, pokud TOL < -20 °C	P_{dh}	-	kW	Tj = -15 °C, pokud TOL < -20 °C	COP_d	-	-
Bivalentní teplota	T_{biv}	-10	°C	Bivalentní teplota	T_{OL}	-10	°C
Topný výkon v cyklickém intervalu	P_{cyc}	-	kW	Topný výkon v cyklickém intervalu	COP_{cyc}	-	-
Koeficient ztráty energie (**)	C_{dh}	0,98	-	Koeficient ztráty energie (**)	W_{TOL}	55	°C
<i>Spotřeba elektrické energie v jiných režimech než aktivní režim:</i>				<i>Přídatný ohřivač:</i>			
Vypnutý stav	P_{OFF}	0,012	kW	Jmenovitý tepelný výkon (*)	P_{sup}	0,00	kW
Stav vypnutého termostatu	P_{TO}	0,012	kW	Druh přiváděné energie	elektrická energie		
Pohotovostní režim	P_{SB}	0,012	kW	Jmenovitý průtok vzduchu ve venkovním prostoru pro TČ vzduch-voda		4 200	m ³ /h
Režim zahřívání skříně kompresoru	P_{CK}	0,000	kW	Jmenovitý průtok solanky nebo vody výměníkem tepla pro TČ voda-voda nebo solanka-voda		-	m ³ /h
<i>Další položky:</i>							
Regulace výkonu		proměnná					
Hladina akustického výkonu ve vnitřním / venkovním prostoru	L_{WA}	- / 55	dB				
Roční spotřeba energie	Q_{HE}	4 656	kWh				

Kontaktní údaje

Enertech AB, Box 309, SE-341 26 Ljungby, Švédsko

www.ctc.se

(*) U ohřivačů pro vytápění vnitřních prostorů s tepelným čerpadlem a kombinovaných ohřivačů s tepelným čerpadlem je jmenovitý tepelný výkon P_{rated} roven návrhovému topnému zatížení $P_{desingh}$ a jmenovitý tepelný výkon přídatného ohřivače P_{sup} je roven doplňkovému topnému výkonu $sup(Tj)$.

(**) Není-li koeficient ztráty energie C_{dh} stanoven měřením, má implicitní hodnotu 0,9-sup(Tj).