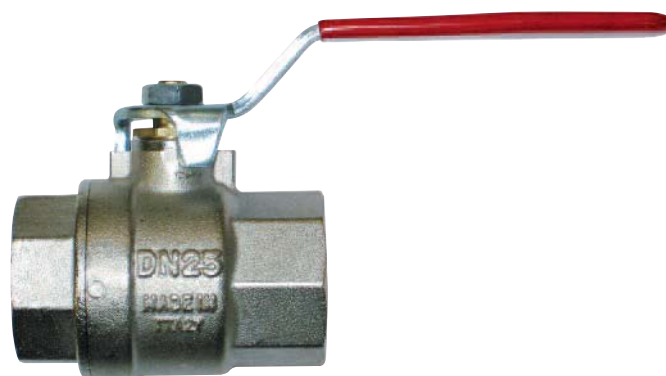


EVERLAST - IVR 954 - IVR 956 - IVR 957

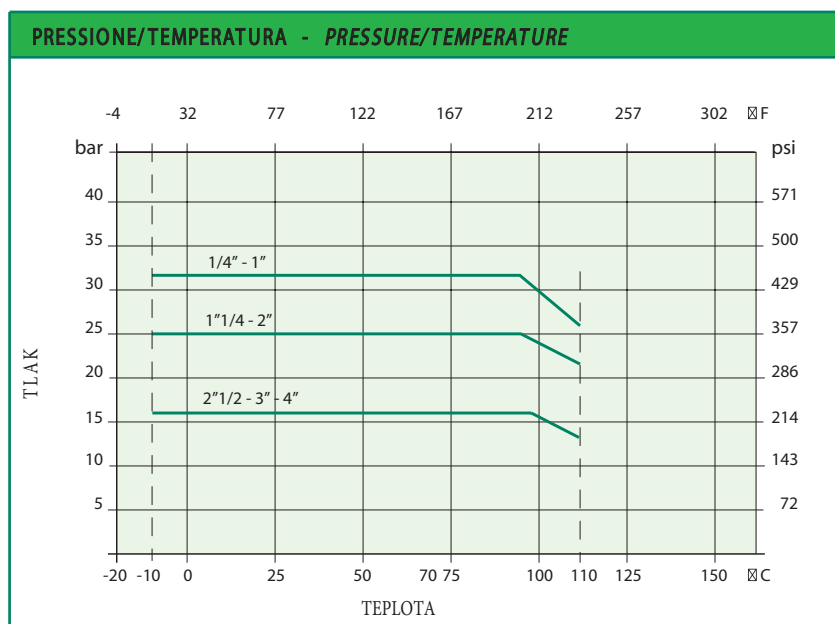
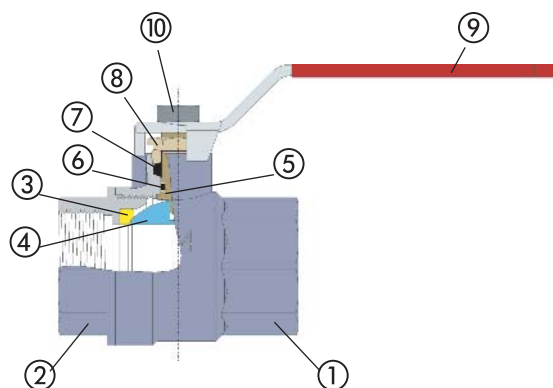


Kulový ventil plnoprůtočný. Závitové připojení plynové
F/F (IVR 954) - M/F (IVR 956) - M/M (IVR 957)

POUŽITÍ: Kulové ventily série EVERLAST jsou vhodné pro hydraulická zařízení, hydrotermosanitární systémy, stlačený vzduch a zavlážovací zařízení.



N. N.	DENOMINAZIONE PART NAME	MATERIALE MATERIAL	TRATTAMENTO TREATMENT
1	Tělo	Mosaz CW 617N - UNI EN 12165/98	Poniklovaná
2	Rukávek	Mosaz CW 617N - UNI EN 12165/98	Poniklovaná
3	Sedlo	PTFE	
4	Koule	Mosaz CW 617N - UNI EN 12165/98	Pochromovaná
5	Osička	Mosaz CW 614N - UNI EN 12164/98	
6	O-kroužek	NBR	
7	Těsnící kroužek	PTFE	
8	Těsnící matka	Mosaz CW 614N - UNI EN 12164/98	
9	Páka	Ocel	Poplastovaná
10	Matka	Ocel	Pozinkovaná

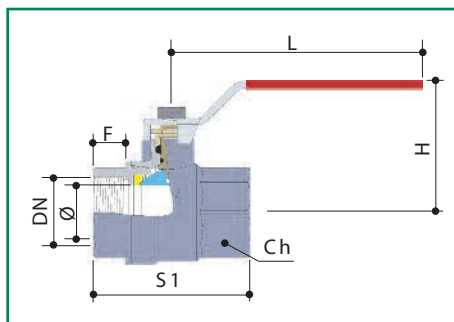


DATI TECNICI - TECHNICAL DATA

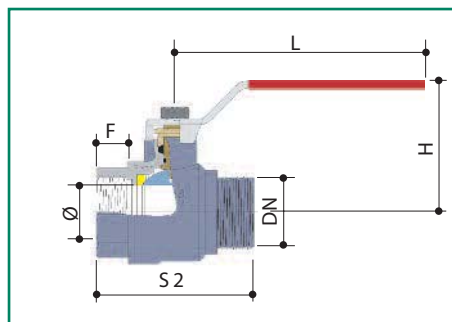
Provozní tlak	1/4" - 1" 32 bar 1 1/4" - 2" 25 bar 2 1/2" - 4" 16 bar
Provozní teplota	-10°C + 110°C
Závitové zakončení	UNI ISO 228/1



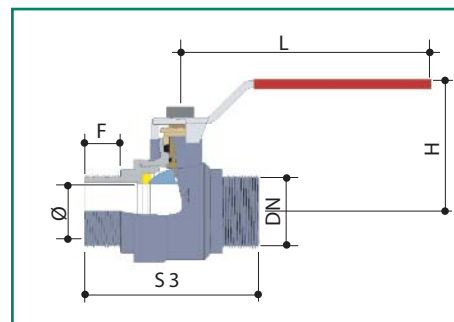
ACS



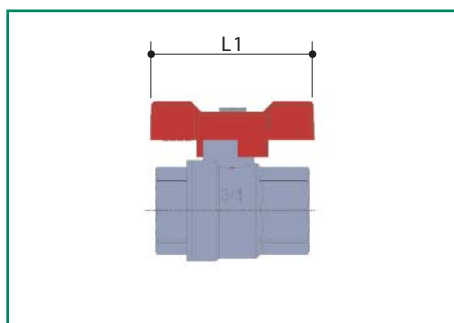
IVR 954



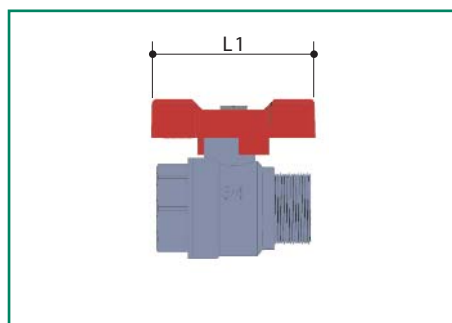
IVR 956



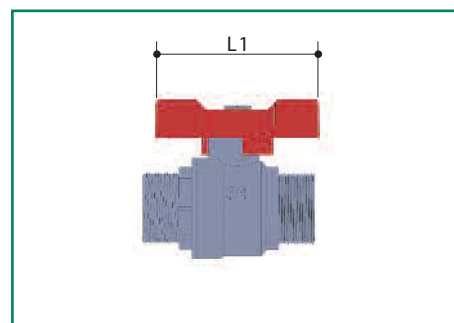
IVR 957



IVR 954/A



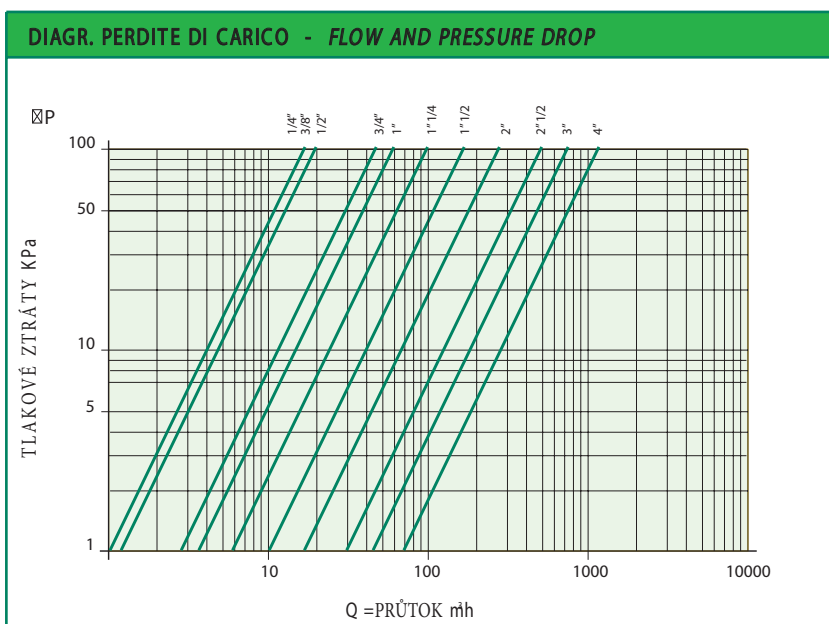
IVR 956/A



IVR 957/A

DN	1/4"	3/8"	1/2"	3/4"	1"	1 1/4"	1 1/2"	2"	2 1/2"	3"	4"
Ø	10	10	15	20	25	32	40	50	61	74	95
F	9	9	11	13	15	17	18	20,5	20	24	27
S1	41	43	48	58	69	80	91	108	130	150	178
S2	44	44	50	58	69	80	91	108			
S3	51	51	57	65	77	89	102	117			
H	35	36	42	44	57	61	72	77	120	127	135
L	80	80	92	92	115	115	150	150	240	240	250
L1	50	50	50	50	62						
Ch	17	20	25	31	38	47	54	66	84	96	123

Rozměry v mm



COEFFICIENTE KW - KW FACTOR

1/4" - 10	15
3/8" - 10	15
1/2" - 15	20
3/4" - 20	45
1" - 25	60
1 1/4" - 32	100
1 1/2" - 40	170
2" - 50	265
2 1/2" - 61	510
3" - 74	790
4" - 95	1230