

# ODVODŇOVACÍ VENTIL - IVR 68

## - IVR 69

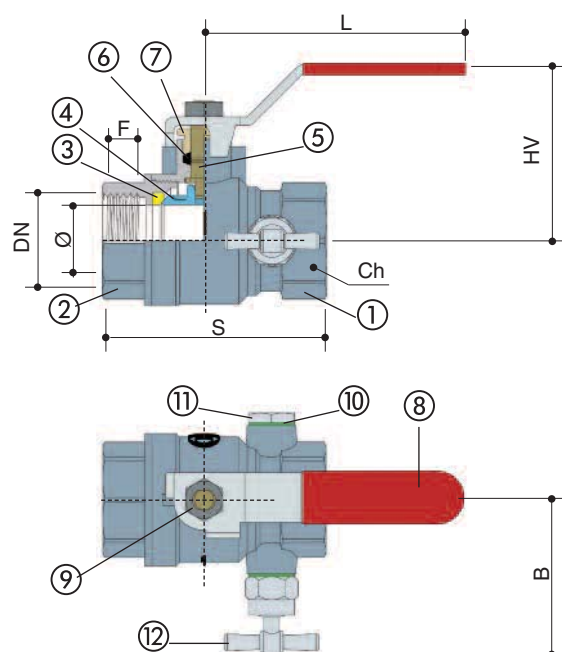


Kulový ventil plnoprůtočný se zátkou a vypouštěcím ventilem.  
Závitové připojení plyn F/F (IVR 68) - M/F (IVR 69).

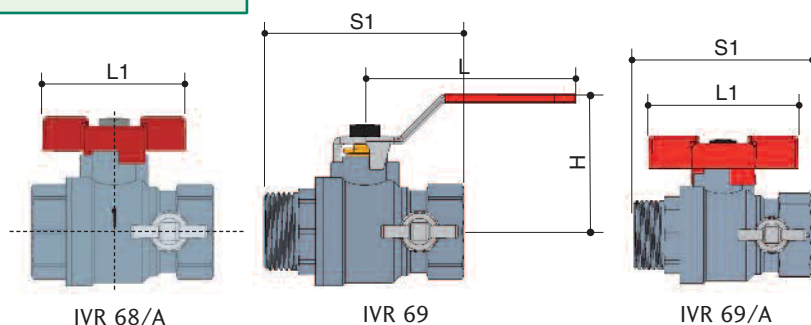


POUŽITÍ: Vypouštění z topných systémů, regulace tlaku

| N. N. | DENOMINAZIONE PART NAME | MATERIALE MATERIAL              | TRATTAMENTO TREATMENT |
|-------|-------------------------|---------------------------------|-----------------------|
| 1     | Tělo                    | Mosaz CW 617N - UNI EN 12165/98 | Ponikovaná            |
| 2     | Rukávek                 | Mosaz CW 617N - UNI EN 12165/98 | Ponikovaná            |
| 3     | Sedlo                   | PTFE                            |                       |
| 4     | Koule                   | Mosaz CW 617N - UNI EN 12165/98 | Pochromovaná          |
| 5     | Osička                  | Mosaz CW 614N - UNI EN 12164/98 |                       |
| 6     | Těsnění osičky          | PTFE                            |                       |
| 7     | Těsnící matka           | Mosaz CW 614N - UNI EN 12164/98 |                       |
| 8     | Páka                    | Ocel                            | Poplastovaná          |
| 9     | Matka                   | Ocel                            | Pozinkovaná           |
| 10    | Těsnění                 | Fibra                           |                       |
| 11    | Zátka                   | Mosaz CW 614N - UNI EN 12164/98 |                       |
| 12    | Vypouštěcí ventilek     | Mosaz CW 614N - UNI EN 12164/98 |                       |



| DN | 1/2" | 3/4" | 1" | 1"1/4 | 1"1/2 | 2"  |
|----|------|------|----|-------|-------|-----|
| Ø  | 15   | 20   | 25 | 32    | 40    | 50  |
| F  | 12   | 13   | 15 | 17    | 18    | 19  |
| S  | 57   | 66   | 78 | 88    | 98    | 114 |
| S1 | 71   | 83   | 93 |       |       |     |
| H  | 43   | 46   | 60 | 64    | 74    | 82  |
| L  | 80   | 90   | 90 | 115   | 125   | 150 |
| L1 | 52   | 52   | 62 |       |       |     |
| Ch | 25   | 31   | 38 | 47    | 54    | 66  |
| B  | 48   | 51   | 54 | 58    | 61    | 67  |



Rozměry v mm

### DATI TECNICI - TECHNICAL DATA

|                    |               |
|--------------------|---------------|
| Provozní tlak      | 20 bar        |
| Provozní teplota   | -10°C + 110°C |
| Závitové zakončení | UNI ISO 228/1 |
|                    |               |

