

Počet **Popis**1 **PM START**

Pozn.: obr. výrobku se může lišit od skuteč. výrobku

Výrobní č.: [93225672](#)

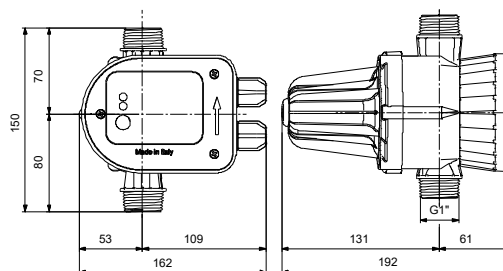
Tlaková řídicí jednotka Grundfos PM START je určena k ovládní spuštění a vypnutí čerpadel pro zásobování domácností vodou. Lze ji použít pro čerpadla Grundfos i čerpadla jiných značek. PM PLUS automaticky spustí čerpadlo při poklesu tlaku v systému a vypne čerpadlo při zastavení odběru vody.

PM START je vybaveno jednoduchým a přehledným ovládacím panelem s LED kontrolkami a tlačítkem pro RESET.

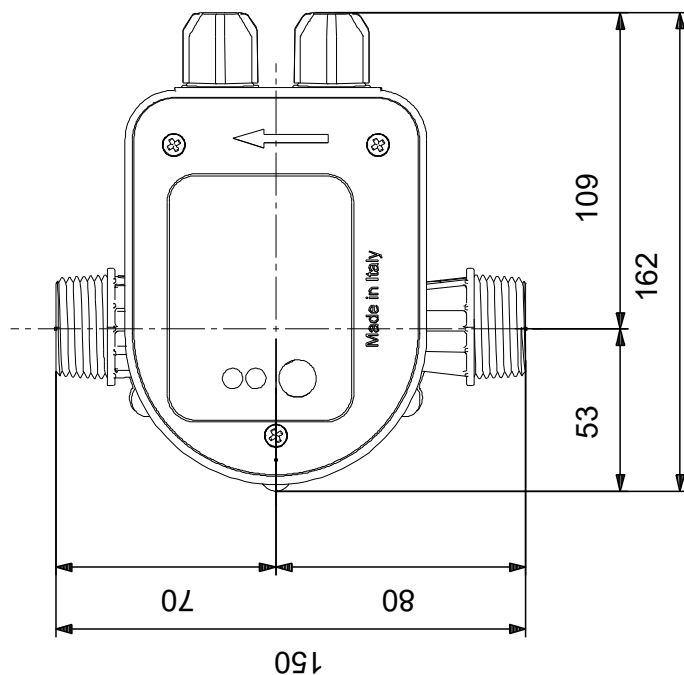
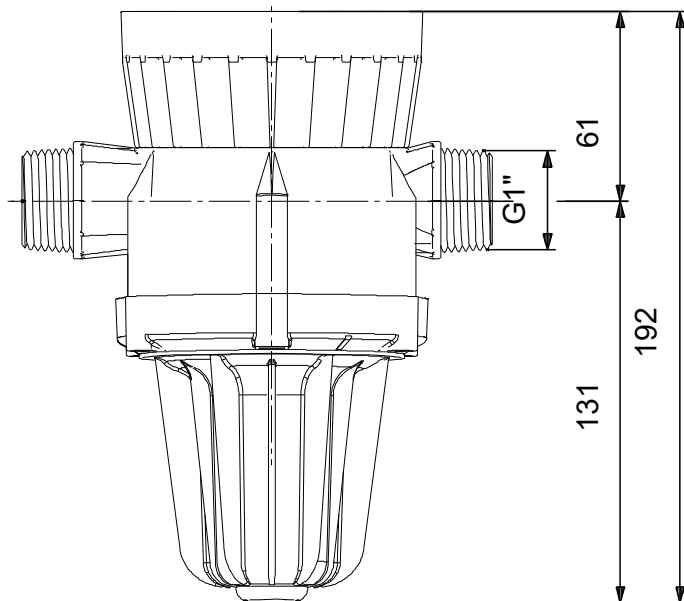
PM START zajistí spolehlivý provoz čerpadla, kdy v případě nedostatku vody ochrání čerpadlo před chodem nasucho.

Díky použitým robustním a odolným materiálům je lze instalovat v systémech s teplotou vody až do 60°C.

Popis	Hodnota
Všeobecná informace:	
Název výrobku:	PM START
Objednávací číslo:	93225672
EAN kód:::	5715469508084
Technické parametry:	
Minimální průtok:	1 m ³ /h
Schválení:	CE
Zpětný ventil:	ANO
Nastavitelný startovací tlak:	N
Zapínací tlak:	2.2 bar
Počet čerpadel:	1
Instalace:	
Rozsah okolní teploty:	0 .. 50 °C
Maximální provozní tlak:	10 bar
Typ připojení:	G
Velikost připojení:	1 inch
Kapalina:	
Čerpaná kapalina:	Voda
Rozsah teploty kapaliny:	0 .. 60 °C
Vybraná teplota kapaliny:	20 °C
Hustota:	998.2 kg/m ³
Elektrické údaje:	
P1 max.:	1500 W
Frekvence el. sítě:	50 / 60 Hz
Jmenovité napětí:	1 x 220-240 V
Jmenovitý tlak:	10 A
Krytí (IEC 34-5):	IP65
Délka kabelu:	1.5 m
Zástrčka:	Zástrčka SCHUKO
Řídící jednotky:	
Typ konektoru:	Type E/F (CEE7/7)
Ochrana proti chodu na sucho:	Pressure switch
Jiné:	
Čistá hmotnost:	1.18 kg
Hrubá hmotnost:	1.4 kg
Přepravní objem:	0.006 m ³
Fits to the following product(s):	CMB, CM, JP
Finské číslo LVI:	4772080
Země původu:	IT
Číslo tarifu:	85371098
Environmental approvals:	WEEE



93225672 PM START



Poznámka! Všechny jednotky musí být v[mm] jestliže není uvedeno jinak.
Poznámka: tento zjednodušený rozměrový náčrtek nezobrazuje všechny detaily.