

ALEZIO S V200 R32



Reverzibilní tepelné čerpadlo vzduch/voda „Split Inverter“


ALEZIO S V200 R32







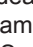
MIV-S/E 4-8 V200 R32

MIV-S/H 4-8 V200 R32

Obsah

1	Bezpečnostní předpisy a doporučení	6
1.1	Všeobecné bezpečnostní pokyny	6
1.2	Přípojky vody	6
1.3	Bezpečnost užitkové vody	7
1.4	Elektrické zapojení	7
1.5	O chladivu R32	8
1.6	Umístění instalace	8
1.7	Potrubí chladiva	8
1.8	Práce na údržbě a opravách	8
1.9	Vysvětlení určená pro uživatele	9
1.10	Doporučení	9
1.11	Povinnosti	9
2	Použité symboly	10
2.1	Symboly použité v návodu	10
2.2	Symboly použité na typovém štítku	10
2.3	Symboly použité na zařízení	10
2.4	Symboly používané na štítku připojení	11
3	Technické specifikace	11
3.1	Homologace	11
3.1.1	Směrnice	11
3.1.2	Tovární zkoušky	11
3.1.3	Bezdrátová technologie Bluetooth®	12
3.2	Technické údaje	12
3.2.1	Kompatibilní topná zařízení	12
3.2.2	Tepelné čerpadlo	12
3.2.3	Hmotnost tepelného čerpadla	13
3.2.4	Zásobník TV	14
3.2.5	Kombinované zdroje tepla se středně teplotním tepelným čerpadlem	14
3.2.6	Technické údaje čidel	16
3.2.7	Oběhové čerpadlo	16
3.3	Rozměry a zapojení	17
3.3.1	Vnitřní modul	17
3.3.2	Venkovní jednotka AWHPR 4 MR / AWHPR 6 MR / AWHPR 8 MR	18
3.4	Schéma elektro zapojení	19
4	Popis produktu	21
4.1	Hlavní součásti	21
4.2	Popis uživatelského rozhraní	23
4.2.1	Popis uživatelského rozhraní	23
4.2.2	Popis domovské obrazovky	23
5	Instalace	24
5.1	Instalační předpisy	24
5.2	Standardní dodávka	25
5.3	Výrobní štítky	25
5.4	Umístění výrobních štítků	26
5.5	Štítek Bluetooth®	26
5.6	Dodržení vzdálenosti mezi vnitřní jednotkou a venkovní jednotkou	27
5.7	Umístění vnitřního modulu	27
5.7.1	Výběr umístění vnitřní jednotky	27
5.7.2	Ventilace prostoru instalace a plošná velikost	27
5.7.3	Zajištění dostatečného prostoru pro vnitřní modul	28
5.7.4	Vyrovnaní vnitřní jednotky	29
5.7.5	Demontáž horního krytu a předních panelů	29
5.8	Hydraulická připojení	31
5.8.1	Přípojky	31
5.8.2	Zvláštní opatření pro připojení topného okruhu	33
5.8.3	Zvláštní bezpečnostní opatření pro připojení okruhu teplé vody	34
5.8.4	Připojení odpadní hadice pojistného ventilu	34
5.8.5	Kontrola topného okruhu	34
5.9	Propláchnutí topné soustavy	35


5.9.1	Propláchnutí nových instalací a instalací mladších 6 měsíců	35
5.9.2	Propláchnutí stávající soustavy	35
5.10	Napouštění systému	35
5.10.1	Napouštění topného okruhu	35
5.10.2	Plnění okruhu TV	36
5.11	Instalace venkovní jednotky na místo	37
5.11.1	Zajištění dostatečného prostoru pro venkovní jednotku	37
5.11.2	Výběr umístění venkovní jednotky	37
5.11.3	Výběr umístění protihlukové stěny	38
5.11.4	Výběr umístění pro venkovní jednotku ve studených a sněžných oblastech	38
5.11.5	Instalace venkovní jednotky na zem	39
5.11.6	Instalace venkovní jednotky na nástěnné konzoly	39
5.12	Přípojky chladiva	39
5.12.1	Příprava připojení chladiva	39
5.12.2	Vybavení	40
5.12.3	Roztažení trubky	40
5.12.4	Připojení přípojek chladiva k vnitřní jednotce	41
5.12.5	Připojení trubek chladiva k venkovní jednotce	42
5.12.6	Kontrola těsnosti přípojek chladiva	42
5.12.7	Vytvoření vakua	43
5.12.8	Otevírání uzavíracích ventilů	43
5.12.9	Doplnění chladiva v případě potřeby	43
5.12.10	Ochrana přípojek chladiva	45
5.12.11	Kontrola chladicího okruhu	45
5.13	Elektrické zapojení	45
5.13.1	Doporučení	45
5.13.2	Doporučený průřez kabelů	46
5.13.3	Přístup k elektronickým deskám	47
5.13.4	Popis svorkovnice	47
5.13.5	Kabelové průchodky	49
5.13.6	Připojení vnitřního modulu k napájení	49
5.13.7	Připojení venkovní jednotky k napájení	50
5.13.8	Připojení venkovní jednotky k vnitřní jednotce	51
5.13.9	Připojení čidla venkovní teploty	51
5.13.10	Připojení kotle dohřevu (hydraulický dohřev)	53
5.13.11	Připojení a konfigurace ponorného ohříváče (elektrického dohřevu)	53
5.13.12	Připojte elektroměr (volitelné příslušenství)	54
5.13.13	Kontrola elektrických připojení	55
6	Uvedení do provozu	55
6.1	Všeobecně	55
6.2	Postup při uvedení do provozu s chytrým telefonem	56
6.3	Postup při uvedení do provozu bez smartphonu	56
6.3.1	Parametry CN1 a CN2	56
6.4	Nastavení průtoku přímého okruhu	57
6.5	Nastavení průtoku druhého okruhu	57
6.6	Závěrečné pokyny pro uvedení do provozu	58
7	Nastavení	58
7.1	Přístup k úrovni Odborník	58
7.2	Vyhledání parametru nebo měřené hodnoty	59
7.3	Strom menu 	59
7.4	Konfigurace hlášení údržby	59
7.5	Zkonfigurování topného okruhu	60
7.5.1	Nastavení topné křivky	60
7.5.2	Konfigurace – podlahové chlazení nebo konvektory s ventilátorem	60
7.5.3	Volba podmínek pro aktivaci režimu chlazení	61
7.6	Zkonfigurování kotle dohřevu	61
7.6.1	Konfigurace parametrů kotle dohřevu	61
7.6.2	Konfigurace hybridního provozního režimu pro kotel dohřevu	61
7.7	Vysoušení betonové podlahy s pomocí nebo bez pomoci venkovní jednotky	63
7.8	Zkonfigurování prostorového termostatu	64
7.8.1	Konfigurace termostatu ON/OFF nebo modulačního termostatu	64
7.8.2	Konfigurace termostatu s ovládacím kontaktem topení/chlazení	64
7.9	Vylepšení komfortu	66

7.9.1	Vylepšení komfortní přípravy TV nebo ohřevu	66
7.9.2	Omezení hladiny hluku venkovní jednotky	67
7.10	Zkonfigurování zdrojů energie	67
7.10.1	Konfigurace funkce odhadované spotřeby elektrické energie	67
7.10.2	Napájení tepelného čerpadla fotovoltaickou energií	68
7.10.3	Připojení instalace k Smart Grid	69
7.11	Uložení a obnovení nastavení	70
7.11.1	Uložení údajů o odborníkovi	70
7.11.2	Uložení nastavení z uvedení do provozu	70
7.11.3	Resetování nebo obnovení parametrů	70
7.12	Seznam parametrů	71
7.12.1	 > Vzduch. tep. čerp. > Parametry, čítače, signály	71
7.12.2	 > CIRCA nebo CIRCB > Parametry, čítače, signály	76
7.12.3	 > Zásobník TV > Parametry, čítače, signály	80
7.12.4	 > Nastavení venkovního čidla > Parametry, čítače, signály	82
7.12.5	 >  > Nastavení instalace > SCB-01	83
7.12.6	 > Bluetooth®	84
7.13	Aktivace/deaktivace Bluetooth® pro zařízení	84
7.14	Popis parametrů	84
7.14.1	Spuštění dohřevu v režimu vytápění	84
7.14.2	Spuštění dohřevu v režimu přípravy TUV	85
7.14.3	Funkce přepínání mezi topením a přípravou TV	86
8	Příklady připojení a instalace	87
8.1	Instalace s jednou elektrickou topnou spirálou a jedním přímým okruhem	87
8.1.1	Schéma hydraulické soustavy	87
8.1.2	Připojení a konfigurace tepelného čerpadla	88
8.2	Instalace s jednou elektrickou topnou spirálou a dvěma okruhy	89
8.2.1	Schéma hydraulické soustavy	89
8.2.2	Připojení a konfigurace tepelného čerpadla	90
8.3	Instalace s bazénem	91
8.3.1	Připojení bazénu	91
8.3.2	Konfigurace ohřevu bazénu	92
9	Provoz	92
9.1	Regionální a ergonomické parametry	92
9.2	Osobní nastavení zón	93
9.2.1	Definice pojmu „zóna“	93
9.2.2	Změna názvu a symbolu zóny	93
9.3	Osobní nastavení činností	93
9.3.1	Definice pojmu „Činnost“	93
9.3.2	Změna názvu činnosti	94
9.3.3	Změna teploty činnosti	94
9.4	Pokojeová teplota pro zónu	94
9.4.1	Výběr provozního režimu	94
9.4.2	Aktivace a konfigurace programu časovače pro chlazení	94
9.4.3	Aktivace a konfigurace programu časovače pro topení	95
9.4.4	Dočasná změna teploty v místnosti	96
9.5	Teplota TV	96
9.5.1	Výběr provozního režimu	96
9.5.2	Aktivace a konfigurace programu časovače pro TV	96
9.5.3	Vynucení přípravy teplé vody (užitím potlačení)	97
9.5.4	Změna požadovaných teplot TV	97
9.6	Řízení topení, chlazení a přípravy TV	97
9.6.1	Zapnutí/vypnutí topení	97
9.6.2	Vynucení chlazení	97
9.6.3	Doby nepřítomnosti nebo odjezd na dovolenou	97
9.7	Sledování spotřeby energie	98
9.8	Zapnutí a vypnutí tepelného čerpadla	98
9.8.1	Spuštění tepelného čerpadla	98
9.8.2	Vypnutí tepelného čerpadla	99
10	Údržba	99

10.1	Informace pro servisní personál	99
10.2	Nezbytná bezpečnostní opatření během údržby	99
10.3	Seznam pro kontrolu a údržbu	100
10.4	Ochranná anoda s aktivním napájením	101
10.5	Vypuštění topného okruhu	101
10.6	Vypuštění okruhu TV	101
10.7	Čištění magnetických síťových filtrů	102
10.7.1	Propláchnutí magnetických síťových filtrů (rychlá roční údržba)	102
10.7.2	Úplné vyčištění magnetických síťových filtrů	102
10.8	Zkontrolujte tlak vody	103
10.9	Kontrola provozu zařízení	103
10.10	Výměna baterie uživatelského rozhraní	103
11	Odstraňování závad	104
11.1	Odblokování bezpečnostního termostatu	104
11.2	Řešení provozních chyb	105
11.2.1	Typy kódu poruchy	105
11.2.2	Výstražné kódy	105
11.2.3	Kódy blokování	105
11.2.4	Kódy pro uzamknutí	109
11.3	Zobrazení a vymazání paměti poruch	110
11.4	Přístup k informacím o verzích hardwaru a softwaru	111
12	Odstavení z provozu a likvidace	111
12.1	Postup při vyřazování z provozu	111
12.2	Likvidace a recyklace	111
12.3	Regenerace chladiva	112
12.4	Označení	112
12.5	Regenerační zařízení	112
13	Náhradní díly	114
13.1	Vnitřní modul	114
13.2	Venkovní jednotka AWHPR 4 MR / AWHPR 6 MR / AWHPR 8 MR	121
14	Informační list výrobku a informační list balení	122
14.1	Informační list výrobku	122
14.2	Informační list výrobku – regulátor teploty	123
14.3	Informační list výrobku – středně teplotní tepelná čerpadla	123
14.4	Informační list výrobku – kombinované zdroje tepla (kotle nebo tepelná čerpadla)	126
15	Dodatek	127
15.1	Název a symbol zón	127
15.2	Název a teplota činností	127

1 Bezpečnostní předpisy a doporučení


1.1 Všeobecné bezpečnostní pokyny

Provoz	 Nebezpečí Toto zařízení smějí používat děti starší 8 let a osoby se sníženými tělesnými, smyslovými nebo mentálními schopnostmi nebo nedostatkem zkušeností či znalostí, pokud jsou pod dostatečným dohledem nebo pokud byly poučeny o bezpečném používání zařízení a jsou brána v potaz možná rizika. Nedovolte dětem hrát si se zařízením. Uživatelské čištění a údržbu zařízení nesmějí provádět děti bez dozoru.
Všeobecně	<ul style="list-style-type: none"> • Před zahájením práce na zařízení pečlivě přečtěte všechny dokumenty dodané s tepelným čerpadlem. Tyto dokumenty jsou rovněž k dispozici na webové stránce. Viz zadní stranu. • Instalaci, uvedení do provozu, údržbu, opravu nebo odstranění tepelného čerpadla a otopného systému smějí provádět výhradně kvalifikovaní odborníci. Při montáži, instalaci a údržbě systému musí dodržovat příslušné místní a vnitrostátní předpisy. • Je třeba dodržovat vnitrostátní plynové předpisy. • Systém musí vyhovovat veškerým platným normám a předpisům pro zásahy do konstrukcí obytných domů a ostatních budov. • Toto tepelné čerpadlo není určeno k použití ve výškách nad 2 000 metrů nad mořem. • Toto zařízení je vybaveno rádiovou anténou. Za normálního provozu zařízení veškeré osoby smějí stát pouze ve vzdálenosti větší než 20 cm od této antény, aby se chránily před elektromagnetickým polem. Uživatel smí být pod tímto limitem pouze tehdy, když je toto zařízení vypnuto. • Tento dokument uchovávejte v blízkosti místa, kde je zařízení nainstalováno.
Bezpečnostní opatření	<ul style="list-style-type: none"> • Veškeré práce na chladicím okruhu musí provádět kvalifikovaný odborný pracovník podle platných předpisů a příslušných bezpečnostních ustanovení (regenerace chladiva, pájení v dusíku). • Kvalifikovaným odborným pracovníkem míníme osobu, která má příslušnou kvalifikaci pro zacházení s tímto chladivem a pro práce na potrubí podle ustanovení místních zákonů a předpisů a která byla vyškolená v záležitostech souvisejících se zacházením s chladivem a s prací na potrubí na vnitřní jednotce a na venkovní jednotce. • Před prováděním jakékoliv práce vypněte venkovní jednotku, vnitřní jednotku a v závislosti na modelu elektrickou topnou spirálu nebo kotel dohřevu. Vyčkejte přibližně 20–30 sekund, až se kondenzátory venkovní jednotky vybijí, a zkontrolujte, zda zhasly kontrolky na elektronických deskách venkovní jednotky. • Před jakýmkoli zásahem do chladicího okruhu vypněte zařízení a vyčkejte několik minut. Některé součásti systému jako kompresor nebo potrubí mohou dosáhnout teplot vyšších než 100 °C a vysokého tlaku, což může způsobit vážná zranění. • Při provádění hydraulického připojení je zcela nezbytné dodržovat normy a příslušné místní směrnice. • Uvedení do provozu smí být provedeno výhradně kvalifikovaným odborníkem. • Bez písemného svolení výrobce neprovádějte žádné úpravy tepelného čerpadla. V případě jakýchkoliv úprav na zařízení ztrácí záruka platnost. • Používejte výhradně originální náhradní díly.


1.2 Přípojky vody

Bezpečnostní opatření	<ul style="list-style-type: none"> • Izolací potrubí omezíte ztráty tepla na minimum. • Mezi vnitřní jednotku a topný okruh namontujte vypouštěcí ventily. • Jestliže radiátory jsou připojeny přímo k topnému okruhu, zajistěte, aby v instalaci byl k dispozici dostatečný objem topné vody. Například mezi vnitřní jednotku a topný okruh namontujte přepouštěcí ventil a vyrovnávací nádrž. • Zajistěte, aby topná voda vyhovovala specifikacím uvedeným v kapitole Úprava topné vody. • Dodržte minimální a maximální tlak vody a teplotu vody (70 °C), aby byla zajištěna správná funkce zařízení. Viz kapitolu Technické specifikace. • Hydraulické zapojení systému musí zajistit stálý minimální průtok.
-----------------------	--


1.3 Bezpečnost užitkové vody

Všeobecně	<ul style="list-style-type: none"> • Topná a pitná voda nesmí přijít do vzájemného styku. Pitná voda nesmí obíhat skrze tepelný výměník. • Dodržujte bezpečnostní pokyny týkající se TV. V závislosti na nastavení tepelného čerpadla může teplota TV přesahovat 65 °C. • Pro ochranu před nebezpečím opaření nainstalujte zařízení omezující teplotu horké vody, jako je například termostatický směšovací ventil. • Omezte teplotu u odběrového místa: maximální teplota TV v odběrovém místě podléhá v určitých státech, kde se zařízení prodává, speciálním předpisům, aby byl uživatel chráněn. Při instalaci zařízení musí být tyto zvláštní předpisy dodrženy. • Podle bezpečnostních předpisů musí na vstupu studené vody do zásobníku být namontován pojistný přetlakový ventil zkalibrovaný na hodnotu 0,7 MPa (7 bar). • Expanzní nádoba užitkové vody (není součástí dodávky) vhodné velikosti lze připojit mezi vstup užitkové studené vody a kombinovaný ventil a zabraňuje aktivaci pojistného přetlakového ventilu užitkové vody. Mezi těmito dvěma součástmi nesmí být namontováno žádné uzavírací zařízení. • Vypuštění okruhu TV viz kapitola Údržba. <div style="background-color: #f0f0f0; padding: 5px;"> <p> Upozornění</p> <ul style="list-style-type: none"> • Omezovač tlaku (pojistný ventil nebo pojistná skupina) se musí pravidelně spouštět, aby se odstranily usazeniny vodního kamene a zajistila patřičná průchodnost. • Omezovač tlaku se musí instalovat na výstupní potrubí. • Protože z výstupního potrubí na omezovači tlaku může vytékat voda, potrubí se musí nechat otevřené, v prostředí chráněném vůči mrazu a s trvalým spádem dolů. </div>
Bezpečnostní opatření	<ul style="list-style-type: none"> • Používejte nástroje a součásti potrubí, které jsou speciálně navrženy pro použití s chladivem R32. • Redukční ventil (není součástí dodávky) je vyžadován v případě, že vstupní tlak přesahuje 80 % kalibrační hodnoty omezovače tlaku, přičemž se musí umístit před zařízení. • Mezi omezovačem tlaku a zásobníkem TV nesmí být namontován žádný uzávěr.

1.4 Elektrické zapojení

Všeobecně	<ul style="list-style-type: none"> • Elektrickou instalaci vnitřní a venkovní jednotky smí provádět pouze kvalifikovaný instalatér nebo kvalifikovaný servisní pracovník. Za žádných okolností nesmí tuto práci provádět nekvalifikovaná osoba, protože nesprávné provedení práce může mít za následek elektrické úrazy a/nebo netěsnosti. • Zařízení musí být instalováno v souladu s národními předpisy pro zapojování. Nedostatečná kapacita v napájecím okruhu či neúplná instalace mohou způsobit zasažení elektrickým proudem nebo požár.
Bezpečnostní opatření	<div style="background-color: #f0f0f0; padding: 5px;"> <p> Nebezpečí</p> <p>Před prováděním instalace na elektrickém okruhu vypněte napájení, ověřte, že není přítomno žádné napětí a zajistěte jistič uzamknutím ve vypnutém stavu.</p> </div> <ul style="list-style-type: none"> • Použijte instalaci, která odpovídá specifikacím v návodu k instalaci a požadavkům místních předpisů a zákonů. Použití instalace, která neodpovídá specifikacím, může způsobit elektrický úraz, netěsnost, kouř a/nebo požár. • Vždy připojte ochranný zemnicí kabel (uzemnění). Uzemnění se musí provádět podle platných instalačních norem. Před každým elektrickým připojením je nutno zkontrolovat ochranu nulováním. Neúplné uzemnění může způsobit poruchu nebo zasažení elektrickým proudem. • Abyste předešli úrazu elektrickým proudem, zajistěte, aby délka vodičů mezi zařízením pro odlehčení napjatosti a svorkovnicemi byla taková, že aktivní vodiče budou vystaveny tahu dříve než uzemňovací vodič. • Namontujte jistič, který vyhovuje specifikacím v příručce pro instalaci a ustanovením v místních předpisech a zákonech. • Nainstalujte jistič v místě, ke kterému má technik snadný přístup. • Aby se zabránilo nebezpečí neočekávaného resetování tepelného jističe, nesmí se toto zařízení připojovat přes externí spínač napájení, jako např. časovač, nebo být přímo připojeno k okruhu, který je pravidelně zapínán a vypínán dodavatelem elektřiny. • Pokud je zařízení dodáno s napájecím kabelem a zjistí, že je poškozený, musí výrobce, servisní technik nebo odborník s obdobnou kvalifikací tento kabel vyměnit, aby se zamezilo jakémukoliv nebezpečí. • Při připojování zařízení k elektrické síti a při provádění jakékoli jiné práce na zapojení postupujte podle pokynů uvedených v příručce pro montáž a v poskytnutých schématech zapojení. • Kabely velmi nízkého napětí oddělte od napájecích kabelů 230/400 V.

1.5 O chladivu R32

Bezpečnostní opatření	<ul style="list-style-type: none"> • Tento výrobek obsahuje fluorované skleníkové plyny. • Nevypouštějte plyny do ovzduší. <div style="background-color: #f0f0f0; padding: 5px;"> <p> Varování</p> <ul style="list-style-type: none"> • Nepoužívejte prostředky pro urychlení rozmrazení nebo čištění, které nejsou doporučeny výrobcem. • Toto zařízení smí být uskladněno pouze v místnosti, v níž se nenacházejí nepřetržitě pracující zdroje vznícení (například otevřený plamen, plynové zařízení, které pracuje, nebo elektrické topení, které pracuje). • Nepropichujte ani nespalujte. • Mějte na paměti, že chladiva nemusejí zapáchat. </div> <ul style="list-style-type: none"> • Chladivo v jednotce je hořlavé a toxické. Při úniku chladiva v místnosti a jeho kontaktu s ohněm hořáku, ohříváče nebo vařiče může dojít k požáru nebo tvorbě škodlivého plynu. Při detekci úniku vypněte zápalná topná zařízení, vyvětrejte místnost a kontaktujte prodejce, u kterého jste jednotku koupili. • Nepoužívejte jednotku, dokud kvalifikovaný instalatér nepotvrdí, že byla provedena oprava části, ze které chladivo unikalo. • Při instalaci, přemístění nebo servisu tepelného čerpadla použijte pro plnění potrubí pouze stanovené chladivo (R32). Nesměšujte je s jakýmkoliv jiným chladivem a nepřipusťte, aby ve vedeních zůstal vzduch, kapaliny nebo jiné plyny.
Všeobecně	<ul style="list-style-type: none"> • Maximální náplň chladiva pro systém: 1,6 kg

1.6 Umístění instalace

Bezpečnostní opatření	<ul style="list-style-type: none"> • Instalujete-li vnitřní jednotku v malém prostoru, proveďte příslušná opatření (větrání), aby chladivo nepřekročilo limit koncentrace i v případě úniku. Až tato opatření budete realizovat, prostudujte si kapitulu Instalace. • Nahromadění vysoce koncentrovaného chladiva může mít za následek otravu z nedostatku kyslíku. • Vnitřní jednotku i venkovní jednotku instalujte na pevnou, stabilní konstrukci, která unese její hmotnost. • Vnitřní jednotku instalujte v nezámrzném prostředí. • Neinstalujte tepelné čerpadlo v místě, které může být v kontaktu s hořlavým plynem. Při úniku hořlavého plynu a jeho nahromadění kolem jednotky může dojít k požáru. • Tepelné čerpadlo neinstalujte na místo, v němž je ovzduší s vysokým obsahem soli, ani do jakéhokoli korozivního prostředí. • Tepelné čerpadlo neinstalujte na místě vystaveném páře nebo spalinám. • Tepelné čerpadlo neinstalujte pod úroveň předpokládané sněhové pokrývky.
------------------------------	---

1.7 Potrubí chladiva

Bezpečnostní opatření	<ul style="list-style-type: none"> • Používejte nástroje a součásti potrubí, které jsou speciálně navrženy pro použití s chladivem R32. • K rozvodu chladiva použijte měděné potrubí dezoxidované fosforem. • Trubky pro připojení chladiva skladujte v prostoru bez prachu a vlhkosti (nebezpečí poškození kompresoru). • Pro snadnější dotažení a zvýšení těsnosti naneste na vyhrdlení chladicí olej. • Chraňte komponenty venkovní jednotky a vnitřního modulu, a to včetně izolačních a konstrukčních prvků. Trubky nepřehřívejte, protože pájené součásti by se mohly poškodit. • Chraňte potrubí proti fyzickému poškození. • Izolaci potrubí omezíte ztráty tepla na minimum. • Při provozu tepelného čerpadla se holýma rukama nedotýkejte propojovacího potrubí s chladivem. Nebezpečí popálení nebo omrzlin.
------------------------------	---

1.8 Práce na údržbě a opravách

Bezpečnostní opatření	<ul style="list-style-type: none"> • K detekci netěsností a pro tlakové zkoušky používejte výhradně dehydrovaný dusík. • Po ukončení údržby nebo opravy je třeba zkontrolovat těsnost celé topné soustavy. • Opláštění sundávejte pouze z důvodu provádění údržby nebo oprav. Po ukončení údržby nebo oprav je nutné opláštění znovu namontovat.
------------------------------	---

1.9 Vysvětlení určená pro uživatele

Bezpečnostní opatření	<ul style="list-style-type: none"> • Tepelné čerpadlo nevypínejte. Funkce k ochraně proti mrazu nefunguje, jestliže tepelné čerpadlo je vypnuto. • Jestliže svůj domov nepotřebujete vytápět po dlouhou dobu, aktivujte režim k ochraně proti mrazu. • Jestliže opravdu potřebujete tepelné čerpadlo vypnout a jestliže hrozí nebezpečí, že teplota v budově klesne pod nulu, vypusťte vnitřní modul a topný systém, aby nedošlo k zamrznutí systému. • Zajistěte, aby vnitřní jednotka i venkovní jednotka byla vždy přístupná. • Nikdy neodstraňujte ani nezakrývejte žádné etikety nebo výrobní štítky na zařízení. Etikety a výrobní štítky musí zůstat čitelné po celou dobu životnosti zařízení. • Poškozené či nečitelné štítky či výstražné samolepky okamžitě nahraďte. • Pravidelně kontrolujte stav vody a tlak v topném systému. • Nedotýkejte se dlouho topných těles. V závislosti na nastavení čerpadla může teplota topných těles přesahovat 60 °C.
------------------------------	---

1.10 Doporučení

Provoz	<ul style="list-style-type: none"> • Zajistěte, aby vnitřní jednotka i venkovní jednotka byly vždy přístupné. • Pravidelně kontrolujte hydraulický tlak v topném systému. • Po delší dobu se nedotýkejte topných těles. V závislosti na nastavení čerpadla může teplota topných těles přesahovat 60 °C. • Tepelné čerpadlo nevypínejte. Režim protimrazové ochrany nefunguje, když je tepelné čerpadlo vypnuté. • Nepotřebujete-li vytápět domácnost delší dobu, vypněte funkci topení nebo aktivujte režim protimrazové ochrany. Viz kapitolu Výběr provozního režimu. • Kromě případů, kdy je to absolutně nezbytné, např. při likvidaci, systém nevypouštějte. Viz kapitolu Vyřazení z provozu a likvidace. • Potřebujete-li vypnout tepelné čerpadlo v případě delší nepřítomnosti, vypusťte vnitřní jednotku a topný systém, aby nemohly zamrznout. • Bez písemného svolení výrobce neprovádějte žádné úpravy tepelného čerpadla. • V případě jakýchkoliv úprav na zařízení ztrácí záruka platnost.
---------------	---

1.11 Povinnosti

Povinnosti výrobce	<p>Naše výrobky jsou vyrobeny v souladu s požadavky různých platných směrnic. Výrobky jsou dodávány s označením CE a veškerou průvodní dokumentací. V zájmu zvyšování kvality našich výrobků se neustále snažíme výrobky zlepšovat. Z toho důvodu si vyhrazujeme právo na změnu specifikací uvedených v tomto dokumentu.</p> <p>V následujících případech není možné výrobcem ani dodavatelem uznat záruku:</p> <ul style="list-style-type: none"> • Nedodržení návodu k instalaci zařízení. • Nedodržení návodu k obsluze zařízení. • Žádná nebo nedostatečná údržba zařízení.
Povinnosti servisního technika	<p>Servisní technik odpovídá za instalaci a první uvedení zařízení do provozu. Osoba provádějící instalaci musí dodržovat následující pokyny:</p> <ul style="list-style-type: none"> • Přečíst si a dodržovat všechny instrukce uvedené v návodu s dodaným výrobkem. • Instalovat zařízení v souladu s platnými předpisy a normami. • Zajistit první uvedení do provozu a všechny požadované zkoušky. • Vysvětlit uživateli obsluhu zařízení. • V případě nutnosti údržby, uvědomit uživatele o povinnosti provádění kontrol a údržby zařízení. • Předat uživateli všechny návody k obsluze.
Povinnosti uživatele	<p>Aby byl zaručen optimální provoz systému, musí uživatel dodržovat níže uvedené pokyny:</p> <ul style="list-style-type: none"> • Přečíst si a dodržovat všechny instrukce uvedené v návodu s dodaným výrobkem. • Zajistit, aby instalaci a první uvedení do provozu provedla kvalifikovaná firma. • Nechat si vysvětlit obsluhu zařízení od servisního technika. • Požadované kontroly a údržbu smí provádět pouze kvalifikovaný technik. • Návod k obsluze uschovejte v dobrém stavu v blízkosti zařízení.

2 Použité symboly

2.1 Symboly použité v návodu

V tomto návodu jsou použity různé úrovně varování, aby upozornily na zvláštní pokyny. Cílem je zvýšit bezpečnost uživatelů, zamezit případným problémům a zajistit správný provoz zařízení.



Nebezpečí

Nebezpečí, které může vést k těžkým poraněním osob.



Nebezpečí úrazu elektrickým proudem

Nebezpečí úrazu elektrickým proudem.



Varování

Nebezpečí, které může vést k lehkým poraněním osob.



Upozornění

Nebezpečí věcných škod.



Důležité

Pozor – důležité informace.

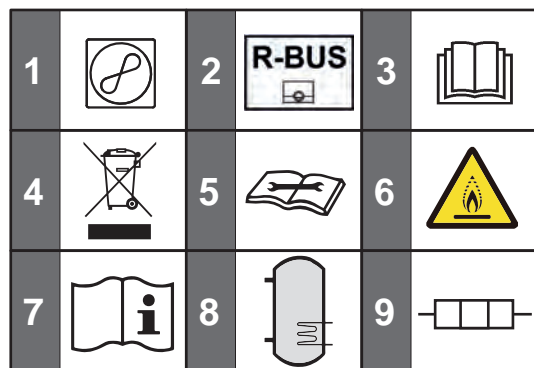


Viz

Odkaz na jiné návody nebo stránky v tomto návodu.

2.2 Symboly použité na typovém štítku

Obr.1

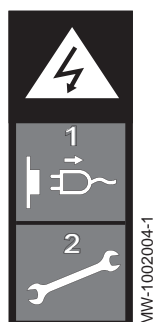


MW-1001765-1

- 1 Tepelné čerpadlo: typ chladiva, maximální provozní tlak a výkon absorbovaný vnitřní jednotkou.
- 2 Kompatibilita s připojeným termostatem SMART TC°
- 3 Před instalací a uvedením zařízení do provozu si pozorně přečtěte návod k obsluze.
- 4 Použité a nepotřebné součásti zlikvidujte v souladu s příslušnými předpisy pro recyklaci a likvidaci.
- 5 Přečtěte si technický návod
- 6 Zařízení obsahuje hořlavé chladivo (A2L)
- 7 Viz návod k obsluze
- 8 Zásobník TV: objem, maximální provozní tlak a pohotovostní ztráty zásobníku TV
- 9 Elektrická topná spirála: max. výkon a napájení

2.3 Symboly použité na zařízení

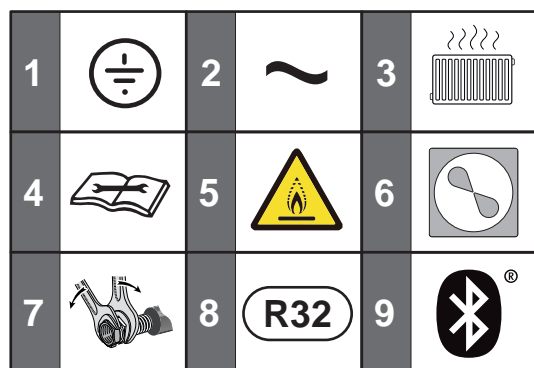
Obr.2



MW-1002004-1

Upozornění: Nebezpečí úrazu elektrickým proudem, součásti jsou pod elektrickým napětím. Před každým zásahem (2) odpojte zařízení od elektrické sítě (1).

Obr.3

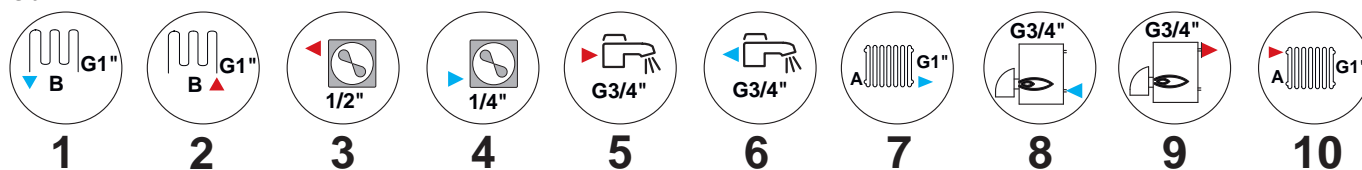


MW-1002004-1

- 1 Ochranné uzemnění
- 2 Střídavý proud
- 3 Topný okruh
- 4 Čtete technický návod
- 5 Zařízení obsahuje hořlavé chladivo (A2L)
- 6 Tepelné čerpadlo
- 7 Dotažení pomocí pojistky proti povolení
- 8 Typ chladiva
- 9 Bluetooth®

2.4 Symboly používané na štítku připojení

Obr.4



MW-1002025-1

- 1 Zpátečka druhého okruhu
- 2 Náběh druhého okruhu
- 3 Připojení chladiva 1/2"
- 4 Připojení chladiva 1/4"
- 5 Výstup TV
- 6 Vstup studené vody
- 7 Zpátečka z topného okruhu
- 8 Náběh do kotle dohřevu
- 9 Zpátečka na kotli dohřevu
- 10 Náběh do topného okruhu

3 Technické specifikace

3.1 Homologace

3.1.1 Směrnice

Firma De Dietrich tímto prohlašuje, že zařízení rádio-elektrického typu ALEZIO S V200 R32 je výrobek navržený hlavně pro použití v domácnostech a je v souladu s následujícími směrnicemi a normami. Bylo vyrobeno a uvedeno na trh v souladu s požadavky evropských směrnic.

Úplný text EU prohlášení o shodě je dodáván samostatně s daným zařízením.

- Norma DIN 1988 (TWRWI): technická pravidla pro instalaci pitné vody
- MCS a certifikace HARP.

Kromě zákonných předpisů a směrnic je třeba dodržovat také doplňující směrnice uvedené v tomto návodu.

Všechny předpisy a směrnice zmíněné v tomto návodu a v prohlášení o shodě EU platí s dodatky a následnými předpisy ve znění platném k okamžiku instalace.

3.1.2 Tovární zkoušky

Před opuštěním výrobního závodu podstupuje každá venkovní jednotka tyto zkoušky:

- Těsnost topného okruhu
- Těsnost okruhu TV
- Zkouška těsnosti chladicího okruhu
- Bezpečnost elektrického připojení

3.1.3 Bezdrátová technologie Bluetooth®

Obr.5 Logo



Tento výrobek je vybaven bezdrátovou technologií Bluetooth.

Slovní označení a loga Bluetooth® jsou registrovanými obchodními značkami v držení Bluetooth SIG, Inc. a jakékoli použití těchto značek ze strany BDR Thermea Group podléhá licenci. Další obchodní značky a obchodní jména jsou v držení příslušných vlastníků.

AD-3001854-01

3.2 Technické údaje

3.2.1 Kompatibilní topná zařízení

Tab.1

Venkovní jednotka	Příslušné/kompatibilní vnitřní jednotky	Registrační číslo HP KEYMARK
AWHPR 4 MR	MIV-S/E 4-8 V200 R32 MIV-S/H 4-8 V200 R32	21HK0009
AWHPR 6 MR	MIV-S/E 4-8 V200 R32 MIV-S/H 4-8 V200 R32	21HK0010
AWHPR 8 MR	MIV-S/E 4-8 V200 R32 MIV-S/H 4-8 V200 R32	21HK0010

3.2.2 Tepelné čerpadlo

Specifikace platí pro nové zařízení s čistými výměníky tepla.

Max. přípustný provozní tlak: 0,3 MPa (3 bar)



Důležité

Technické údaje uvedené v následujících tabulkách platí pouze pro následující konfiguraci: přímá zóna. Používá-li se také směřovaný topný okruh, tyto údaje neplatí.

Tab.2 Technické specifikace vnitřní jednotky

Specifikace	MIV-S V200 R32
Rozsah provozní teploty	+7 °C až +30 °C
Frekvenční pásmo Bluetooth	2 400 – 2 483,5 MHz
Výkon Bluetooth	+5 dBm

Tab.3 Provozní podmínky venkovní jednotky

Mezní provozní teploty	AWHPR 4 MR	AWHPR 6 MR	AWHPR 8 MR
Voda (režim vytápění a TV)	+18 °C / +60 °C	+18 °C / +60 °C	+18 °C / +60 °C
Venkovní vzduch (režim vytápění a TV)	-20 °C / +35 °C	-20 °C / +35 °C	-20 °C / +35 °C
Voda (režim chlazení)	+7 °C / +25 °C	+7 °C / +25 °C	+7 °C / +25 °C
Venkovní vzduch (režim chlazení)	+10 °C / +46 °C	+10 °C / +46 °C	+10 °C / +46 °C

Tab.4 Režim vytápění: teplota vnějšího vzduchu +7 °C, teplota vody na výstupu +35 °C. Účinnost podle normy EN 14511-2.

Typ měření	Jednotka	AWHPR 4 MR	AWHPR 6 MR	AWHPR 8 MR
Tepelný výkon	kW	4,60	6,40	7,67
Topný faktor (COP)	–	5,20	5,00	4,73
Příkon	kWe	0,88	1,28	1,62
Jmenovitý průtok vody (ΔT = 5 K)	m ³ /h	0,79	1,11	1,31

Tab.5 Režim vytápění: teplota vnějšího vzduchu +2 °C, teplota vody na výstupu +35 °C. Účinnost podle normy EN 14511-2.

Typ měření	Jednotka	AWHPR 4 MR	AWHPR 6 MR	AWHPR 8 MR
Tepelný výkon	kW	3,71	5,34	6,54
Topný faktor (COP)	–	4,11	3,68	3,04
Příkon	kWe	0,90	1,03	1,93

Tab.6 Režim chlazení: teplota vnějšího vzduchu +35 °C, teplota vody na výstupu +18 °C. Účinnost podle normy EN 14511-2.

Typ měření	Jednotka	AWHPR 4 MR	AWHPR 6 MR	AWHPR 8 MR
Chladicí výkon	kW	6,0	7,0	7,1
Poměr energetické účinnosti (EER)	–	5,18	4,88	4,88
Příkon	kWe	1,16	1,43	1,45

Tab.7 Obecné specifikace

Typ měření	Jednotka	AWHPR 4 MR	AWHPR 6 MR	AWHPR 8 MR
Celková tlaková ztráta při jmenovitém průtoku	kPa	65	55	30
Jmenovitý průtok vzduchu	m ³ /h	2 070	2 070	2 184
Napájecí napětí venkovní jednotky	V	230	230	230
Rozběhový proud	A	5	5	5
Maximální proud	A	13,9	13,9	13,9
Akustický výkon – vnitřní ⁽¹⁾	dB(A)	29	31	32
Akustický výkon – vnější	dB(A)	56	57	59
Náplň chladiva R32	kg	1,2	1,2	1,2
Náplň chladiva R32 ⁽²⁾	tCO ₂ e	0,81	0,81	0,81
Připojení chladiva (kapalné/plynné)	"	3/8 – 1/2	3/8 – 1/2	3/8 – 1/2
Maximální předem naplněná délka	m	10	10	10

(1) Hladina hluku vyzařovaná z opláštění – zkouška provedena podle normy NF EN 12102, teplotní podmínky: vzduch 7 °C, voda 55 °C (uvnitř a vně)

(2) Množství chladiva v tunách ekvivalentu CO₂ je vypočítané podle tohoto vzorce: Množství (v kg) chladiva × GWP/1000. Potenciál globálního oteplování (GWP) plynu R32 je 675.

3.2.3 Hmotnost tepelného čerpadla

Tab.8 Vnitřní modul

Údaje	Jednotka	MIV-S/E 4-8 V200 R32	MIV-S/H 4-8 V200 R32
Hmotnost bez vody	kg	139	138
Celková hmotnost s vodou	kg	334	333

Tab.9 Venkovní jednotka

Údaje	Jednotka	AWHPR 4 MR	AWHPR 6 MR	AWHPR 8 MR
Hmotnost	kg	54	54	54

3.2.4 Zásobník TV

Tab.10 Technické specifikace primárního okruhu (topná voda)

Specifikace	Jednotka	Hodnota
Max. provozní teplota Provedení s kotlem dohřevu	°C	90
Max. provozní teplota Provedení s elektrickou topnou spirálou	°C	75
Minimální provozní teplota	°C	7
Max. přípustný provozní tlak	MPa (bar)	0,3 (3,0)
Objem výměníku zásobníku TV	l	11,3
Teplosměnná plocha	m ²	1,7

Tab.11 Technické specifikace sekundárního okruhu (užitková voda)

Specifikace	Jednotka	Hodnota
Max. provozní teplota	°C	75
Minimální provozní teplota	°C	10
Max. přípustný provozní tlak	MPa (bar)	1,0 (10,0)
Objem vody	l	177

Tab.12 Obecné specifikace (v souladu s normou EN 16147) Žádaná hodnota teploty vody: 54 °C – Vnější teplota: 7 °C – Vnitřní teplota vzduchu: 20 °C

	AWHPR 4 MR (cyklus M)	AWHPR 6 MR (cyklus L)	AWHPR 8 MR (cyklus L)
Doba nabíjení ⁽¹⁾	1 hodina 37 minut	1 hodina 32 minut	1 hodina 41 minut
Koeficient účinnosti přípravy TV (COP _{DHW}) ⁽¹⁾	3,17	3,07	2,99

(1) Úroveň výkonu přípravy teplé užitkové vody podle normy EN 16147 byly dosaženy s odchylkou 3 °C.

3.2.5 Kombinované zdroje tepla se středně teplotním tepelným čerpadlem

Tab.13 Technické parametry pro zdroje tepla s tepelným čerpadlem (parametry deklarované pro středně teplotní aplikaci): 55 °C

Název výrobku		Jed- notka	AWHPR 4 MR	AWHPR 6 MR	AWHPR 8 MR
Tepelné čerpadlo vzduch–voda	–	–	Ano	Ano	Ano
Tepelné čerpadlo voda–voda	–	–	Ne	Ne	Ne
Tepelné čerpadlo země–voda	–	–	Ne	Ne	Ne
Nízkoteplotní tepelné čerpadlo	–	–	Ne	Ne	Ne
Vybavenost dohřevem	–	–	Ano	Ano	Ano
Kombinovaný zdroj tepla s tepelným čerpadlem	–	–	Ano	Ano	Ano
Jmenovitý tepelný výkon při průměrných podmínkách⁽¹⁾	<i>Prated</i>	kW	5	6	7
Jmenovitý tepelný výkon při chladnějších podmínkách	<i>Prated</i>	kW	4	5	5
Jmenovitý tepelný výkon při teplejších podmínkách	<i>Prated</i>	kW	5	6	7
Deklarovaný topný výkon pro částečné zatížení při vnitřní teplotě 20 °C a venkovní teplotě T_j					
$T_j = -7 °C$	<i>Pdh</i>	kW	4,5	5,5	6,2
$T_j = +2 °C$	<i>Pdh</i>	kW	2,7	3,4	3,8
$T_j = +7 °C$	<i>Pdh</i>	kW	1,7	2,1	2,5
$T_j = +12 °C$	<i>Pdh</i>	kW	2,1	2,5	2,5
$T_j =$ bivalentní teplota	<i>Pdh</i>	kW	4,5	5,5	6,2
$T_j =$ mezní provozní teplota	<i>Pdh</i>	kW	4,3	5,3	4,9

Název výrobku		Jed- notka	AWHPR 4 MR	AWHPR 6 MR	AWHPR 8 MR
Bivalentní teplota	T_{biv}	°C	-7	-7	-7
Koeficient ztráty energie ⁽²⁾	Cdh	-	1,0	1,0	1,0
Sezonní energetická účinnost vytápění za průměrných podmínek	η_s	%	134	132	125
Sezonní energetická účinnost vytápění za chladnějších podmínek	η_s	%	101	101	102
Sezonní energetická účinnost vytápění za teplejších podmínek	η_s	%	163	141	149
Deklarovaný topný faktor či koeficient primární energie pro částečné zatížení při vnitřní teplotě 20 °C a venkovní teplotě T_j					
$T_j = -7$ °C	$COPd$	-	2,15	2,22	1,95
$T_j = +2$ °C	$COPd$	-	3,39	3,37	3,24
$T_j = +7$ °C	$COPd$	-	4,44	4,07	4,10
$T_j = +12$ °C	$COPd$	-	7,29	6,58	6,10
$T_j =$ bivalentní teplota	$COPd$	-	2,15	2,22	1,95
$T_j =$ mezní provozní teplota	$COPd$	-	1,83	1,82	1,66
Mezní provozní teplota u tepelných čerpadel vzduch-voda	TOL	°C	-10	-10	-10
Mezní provozní teplota ohřívané vody	$WTOL$	°C	60	60	60
Spotřeba elektřiny					
Vypnutý stav	P_{OFF}	kW	0,015	0,015	0,015
Stav vypnutého termostatu	P_{TO}	kW	0,015	0,015	0,015
Pohotovostní režim	P_{SB}	kW	0,015	0,015	0,015
Režim ohříváče klikové skříně	P_{CK}	kW	0,000	0,000	0,000
Přídavný ohříváč					
Jmenovitý tepelný výkon	P_{sup}	kW	0,7	0,7	2,1
Energetický příkon	-	-	Elektrické za- pojení	Elektrické za- pojení	Elektrické za- pojení
Ostatní specifikace					
Regulace výkonu	-	-	Proměnná	Proměnná	Proměnná
Hladina akustického výkonu ve vnitřním – venkovním prostoru	L_{WA}	dB	29 – 56	31 – 57	32 – 59
Roční spotřeba energie za průměrných podmínek	Q_{HE}	kWh	3 009	3 679	4 504
Roční spotřeba energie za chladnějších podmínek	Q_{HE}	kWh	3 801	4 284	4 215
Roční spotřeba energie za teplejších podmínek	Q_{HE}	kWh	1 607	2 222	2 315
Jmenovitý průtok vzduchu ve venkovním prostoru u tepelných čerpadel vzduch-voda	-	m ³ /h	2 070	2 070	2 184
Deklarovaný zátěžový profil	-	-	L	L	L
Denní spotřeba elektrické energie	Q_{elec}	kWh	3,670	3,790	3,890
Roční spotřeba elektrické energie	AEC	kWh	773	799	818
Energetická účinnost ohřevu vody	η_{wh}	%	132,50	128,10	125,00
Denní spotřeba paliva	Q_{fuel}	kWh	0,000	0,000	0,000
Roční spotřeba paliva	AFC	GJ	0	0	0
(1) Jmenovitý tepelný výkon P_{rated} je roven navrhovanému topnému zatížení $P_{designh}$ a jmenovitý tepelný výkon dohřevu P_{sup} je roven doplňkovému topnému výkonu $sup(T_j)$.					
(2) Není-li hodnota koeficientu ztráty energie Cdh stanovena měřením, pak výchozí hodnota je $Cdh = 0,9$.					



Viz
Kontaktní údaje naleznete na zadní straně obálky.

3.2.6 Technické údaje čidel

■ Specifikace venkovního čidla

Tab.14 Čidlo venkovní teploty AF60

Teplota	°C	-20	-16	-12	-8	-4	0	4	8	12	16	20	24	30	35
Rezistor	Ω	2 392	2 088	1 811	1 562	1 342	1 149	984	842	720	616	528	454	362	301

■ Specifikace čidla výstupní teploty

Tab.15 Čidlo teploty výstupu do primárního okruhu NTC 10K

Teplota	°C	0	10	20	25	30	40	50	60	70	80	90
Odpor	Ω	32 014	19 691	12 474	10 000	8 080	5 372	3 661	2 535	1 794	1 290	941

■ Specifikace čidel teploty na vstupu a výstupu kondenzátoru

Tab.16 Čidlo teploty PT1000

Teplota	°C	-10	0	10	20	30	40	50	60	70	80	90	100
Odpor	Ω	961	1 000	1 039	1 077	1 117	1 155	1 194	1 232	1 271	1 309	1 347	1 385

■ Specifikace čidel teploty vstupu a výstupu venkovní jednotky

Tab.17 Čidlo teploty NTC 5K

Teplota	°C	-10	0	10	20	30	40	50	60	70	80	90	100
Odpor	Ω	23890	15060	9778	6779	4449	3104	2209	1 600	1178	880	666	510

3.2.7 Oběhové čerpadlo



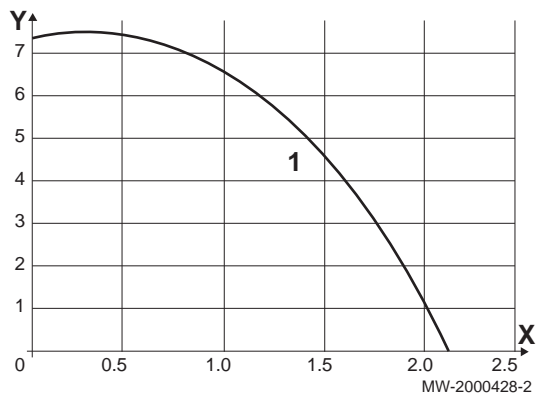
Důležité

Referenční hodnota pro nejúčinnější oběhová čerpadla je $EEL \leq 0,20$.

Oběhové čerpadlo ve vnitřní jednotce je čerpadlo s proměnnou rychlostí. Přizpůsobuje otáčky otopné soustavě.

Otáčky oběhového čerpadla jsou regulovány tak, aby bylo dosaženo požadované hodnoty průtoku. Tato hodnota se konfiguruje automaticky podle výkonu venkovní jednotky při konfiguraci kódů CN1 a CN2 během prvního spuštění zařízení.

Obr.6 Dispoziční tlak



- X** Průtočné množství vody (m³/h)
R Dostupný tlak (mCE)
1 Venkovní jednotky od 4 do 8 kW

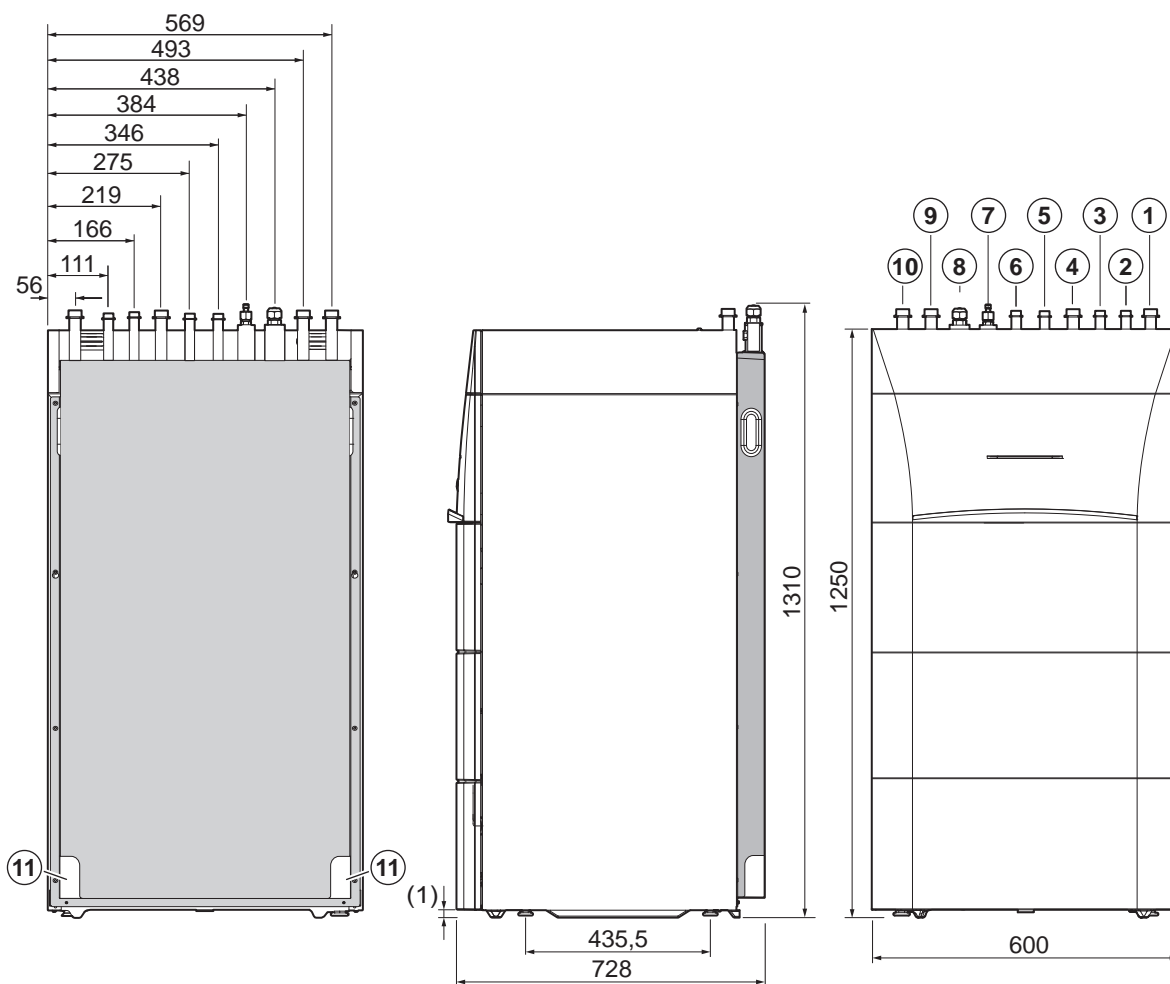


Viz také
 Nastavení průtoku přímého okruhu, stránka 57

3.3 Rozměry a zapojení

3.3.1 Vnitřní modul

Obr.7



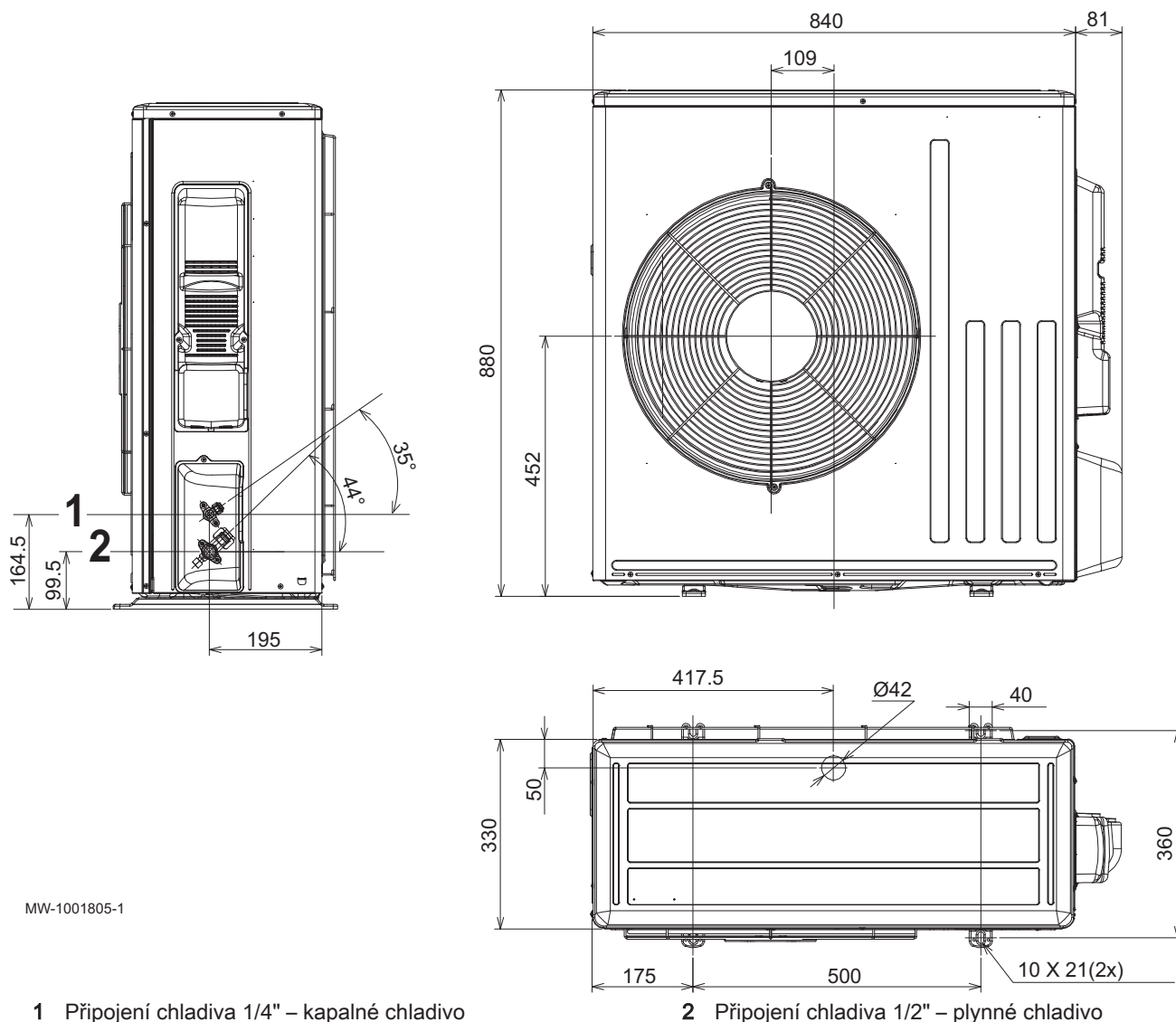
MW-607003-01

- 1** Výstup okruhu A
2 Výstup G 3/4" z dohřevového kotle (pouze modely s teplovodním dohřevem)
3 Vratné vedení do dohřevového kotle G 3/4" (pouze modely s teplovodním dohřevem)
4 Vratné vedení okruhu B
5 Vstup studené vody G 3/4"

- 6** Výstup TV G 3/4"
7 Připojení kapalného chladiva 1/4"
8 Připojení plynného chladiva 1/2"
9 Výstup okruhu B (volitelně)
10 Vratka z okruhu B (volitelně)
11 Odvod kondenzátu
(1) Stavitelné nožky

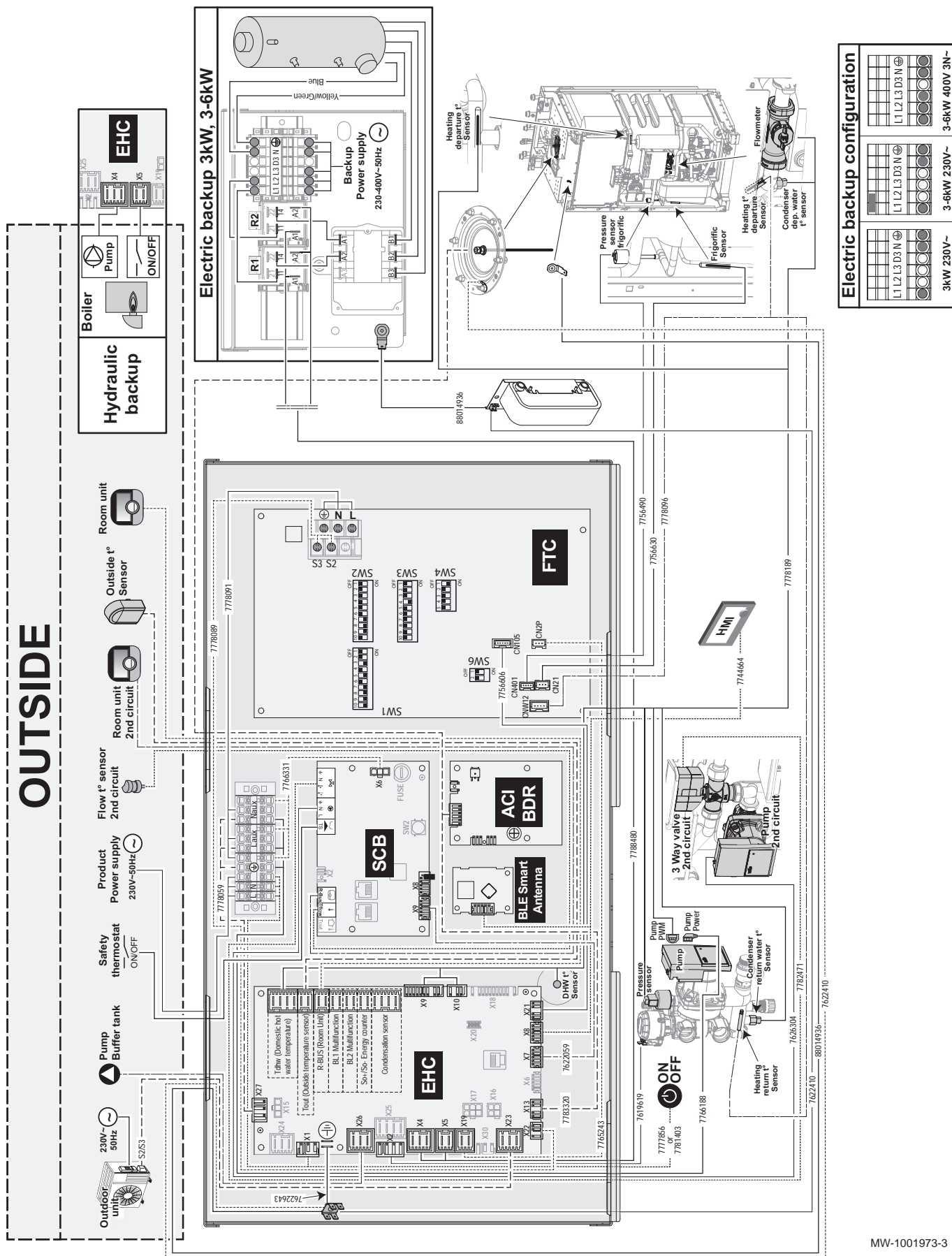
3.3.2 Venkovní jednotka AWHPR 4 MR / AWHPR 6 MR / AWHPR 8 MR

Obr.8



3.4 Schéma elektro zapojení

Obr.9



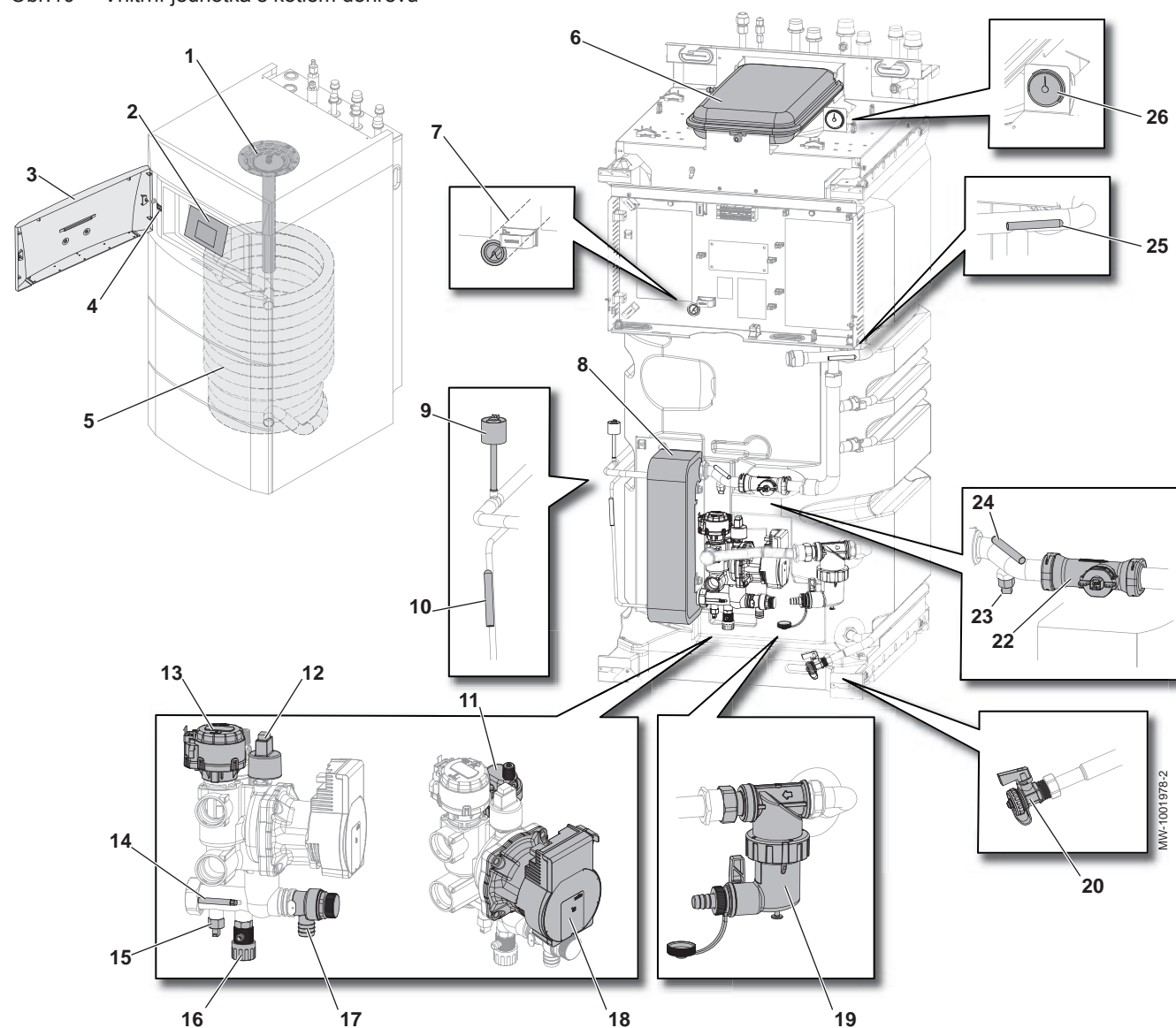
MW-1001973-3

Text na schématu	Popis
ACI BDR	Elektronická deska pro titanovou anodu
BACKUP POWER SUPPLY	Napájení dohřevu
BLE Smart Antenna	Elektronická deska pro komunikaci Bluetooth®
BLUE	Modrá
BOILER	Kotel
BL1 Multifunction	Multifunkční vstup BL1
BL2 Multifunction	Multifunkční vstup BL2
Condensation sensor	Čidlo vzniku kondenzátu
CONDENSER DEP. WATER T° SENSOR	Čidlo výstupní teploty vody kondenzátoru
CONDENSER RETURN WATER T° SENSOR	Čidlo zpátečky vody kondenzátoru
DHW t° Sensor	Teplotní čidlo zásobníku TV
EHC	Základní deska regulátoru
ELECTRIC BACKUP CONFIGURATION	Konfigurace pro elektrický dohřev (elektrická topná spirála)
ELECTRIC BACKUP 3kW, 3-6kW	Elektrický dohřev 3 kW, 3–6 kW (elektrická topná spirála)
FLOWMETER	Průtokoměr
FLOW T° SENSOR 2ND CIRCUIT	Čidlo výstupní teploty druhého okruhu
FRIGORIFIC SENSOR	Teplotní čidlo okruhu chladiva
FUSE	Pojistka
FTC	Elektronická deska rozhraní pro venkovní jednotku
HEATING DEPARTURE T° SENSOR	Čidlo výstupní teploty
HEATING RETURN T° SENSOR	Čidlo zpátečky
HEATING T° DEPARTURE SENSOR	Čidlo výstupní teploty
HMI	Uživatelské rozhraní
HYDRAULIC BACKUP	Hydraulický dohřev (kotel dohřevu)
ON/OFF	Zapnuto/vypnuto
OUTDOOR UNIT	Venkovní jednotka
OUTSIDE	Venkovní
OUTSIDE T°SENSOR	Čidlo venkovní teploty
PRESSURE SENSOR	Čidlo tlaku
PRESSURE SENSOR FRIGORIFIC	Čidlo tlaku okruhu chladiva
PRODUCT POWER SUPPLY	Elektrické napájení
PUMP	Čerpadlo/oběhové čerpadlo
PUMP BUFFER TANK	Čerpadlo vyrovnávacího zásobníku
PUMP POWER	Elektrické napájení čerpadla
PUMP PWM	Signál PWM řízení čerpadla
PUMP 2ND CIRCUIT	Čerpadlo druhého okruhu
R-BUS (Room Unit)	Připojená prostorová jednotka SMART TC°, termostat zapnuto/vypnuto nebo termostat Opentherm
ROOM UNIT	Připojená prostorová jednotka SMART TC°, termostat zapnuto/vypnuto nebo termostat Opentherm
ROOM UNIT 2ND CIRCUIT	Termostat okolního prostředí druhého okruhu
SAFETY THERMOSTAT	Bezpečnostní termostat
SCB	Elektronická deska pro řízení druhého okruhu
So+/So- Energy counter	Elektroměr
Tdhw (Domestic hot water temperature)	Čidlo teploty TV
Tout (Outside temperature sensor)	Čidlo venkovní teploty
YELLOW/GREEN	Žlutý/zelený
3 WAY VALVE 2ND CIRCUIT	Trojcestný ventil druhého okruhu

4 Popis produktu

4.1 Hlavní součásti

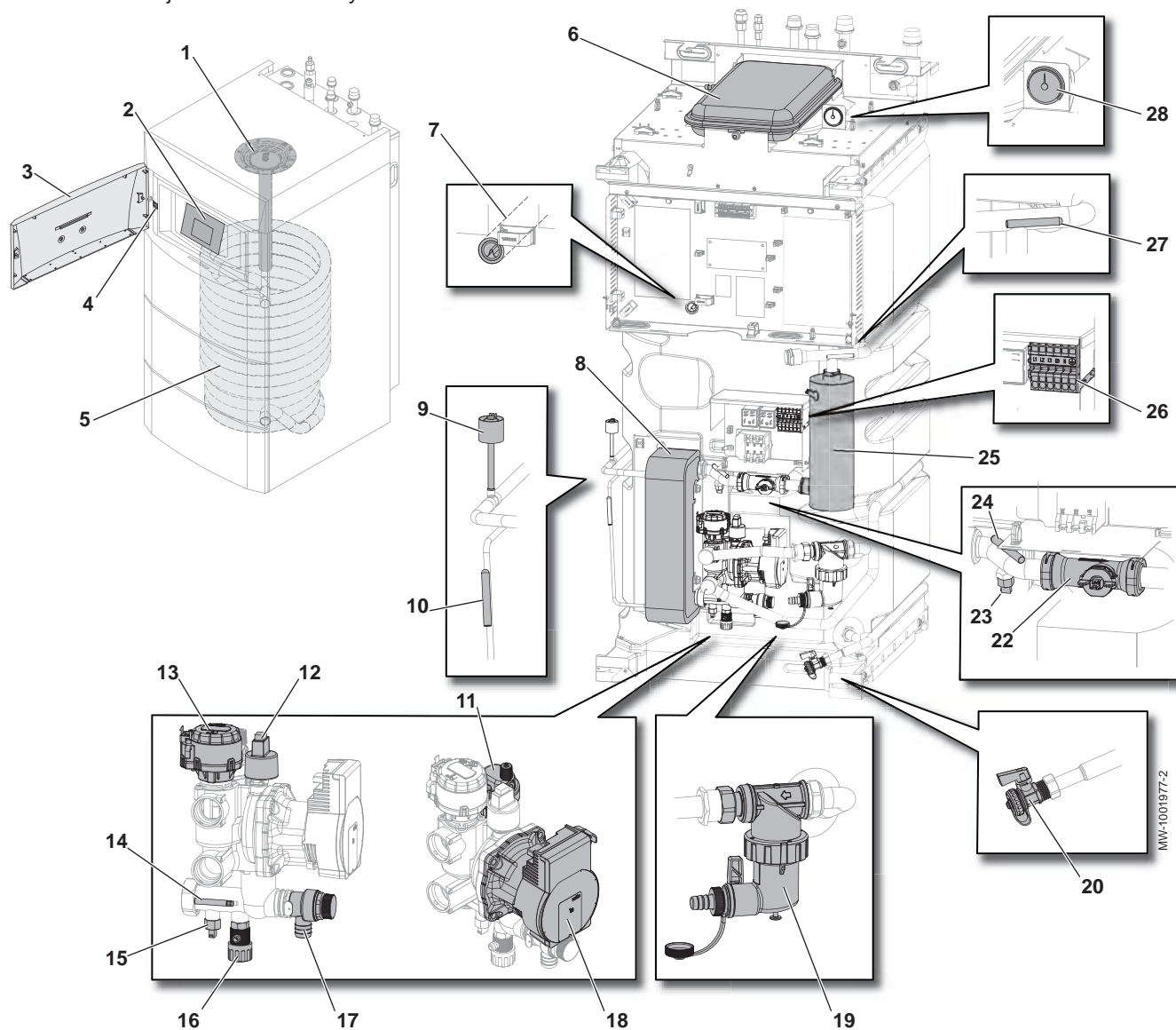
Obr.10 Vnitřní jednotka s kotlem dohřevu



MW-1001978-2

- | | |
|--|--|
| 1 Titanová anoda TAS | 15 Čidlo zpátečky kondenzátoru (elektronická deska EHC-08) |
| 2 Uživatelské rozhraní | 16 Odvzdušňovací ventil |
| 3 Přístupová dvířka k displeji | 17 Pojistný ventil |
| 4 Tlačítko ZAPNUTO/YPNUTO | 18 Hlavní oběhové čerpadlo |
| 5 Výměník tepla pro přípravu TV v zásobníku (had) | 19 Magnetický síťový filtr |
| 6 Expanzní nádoba | 20 Vypouštěcí ventil zásobníku TV |
| 7 Trubka čidla pro čidlo TV | 22 Průtokoměr |
| 8 Deskový výměník tepla (kondenzátor) | 23 Elektronická deska čidla výstupní teploty kondenzátoru (EHC-08) |
| 9 Čidlo tlaku | 24 Elektronická deska čidla výstupní teploty kondenzátoru (FTC2BR) |
| 10 Čidlo potrubí chladiva | 25 Teplotní čidlo systému |
| 11 Odvzdušňovač | 26 Mechanický tlakový manometr |
| 12 Elektronický tlakový manometr | |
| 13 Trojcestný ventil s přepínacím motorem pro topení / přípravu TV | |
| 14 Čidlo zpátečky kondenzátoru (elektronická deska FTC2BR) | |

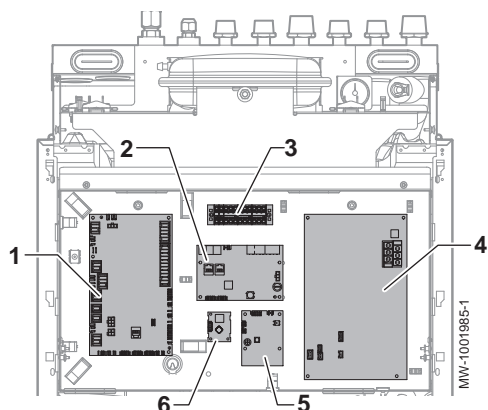
Obr.11 Vnitřní jednotka s elektrickým dohřevem



MIV-1001977-2

- | | |
|--|--|
| 1 Titanová anoda TAS | 15 Čidlo zpátečky kondenzátoru (elektronická deska EHC-08) |
| 2 Uživatelské rozhraní | 16 Odvzdušňovací ventil |
| 3 Přístupová dvířka k displeji | 17 Pojistný ventil |
| 4 Tlačítko ZAPNUTO/VYPNUTO | 18 Hlavní oběhové čerpadlo |
| 5 Výměník tepla pro přípravu TV v zásobníku (had) | 19 Magnetický síťový filtr |
| 6 Expanzní nádoba | 20 Vypouštěcí ventil zásobníku TV |
| 7 Trubka čidla pro čidlo TV | 22 Průtokoměr |
| 8 Deskový výměník tepla (kondenzátor) | 23 Elektronická deska čidla výstupní teploty kondenzátoru (EHC-08) |
| 9 Čidlo tlaku | 24 Elektronická deska čidla výstupní teploty kondenzátoru (FTC2BR) |
| 10 Čidlo potrubí chladiwa | 25 Elektrokotel |
| 11 Odvzdušňovač | 26 Svorkovnice pro vestavěný elektrokotel |
| 12 Elektronický tlakový manometr | 27 Teplotní čidlo systému |
| 13 Trojcestný ventil s přepínacím motorem pro topení / přípravu TV | 28 Mechanický tlakový manometr |
| 14 Čidlo zpátečky kondenzátoru (elektronická deska FTC2BR) | |

Obr.12 Umístění elektronických desek



- 1 Elektronická deska centrální jednotky EHC-08: řídicí systém pro tepelné čerpadlo a první topný okruh (přímý okruh)
- 2 Elektronická deska SCB-04 řídicího systému druhého okruhu: řízení druhého topného okruhu
- 3 Střední svorkovnice
- 4 Elektronická deska FTC2BR: rozhraní s venkovní jednotkou
- 5 Elektronická deska ACI-BDR: řízení anody TAS (titanová anoda s aktivním napájením)
- 6 Elektronická deska BLE Smart Antenna: Komunikace Bluetooth®

4.2 Popis uživatelského rozhraní

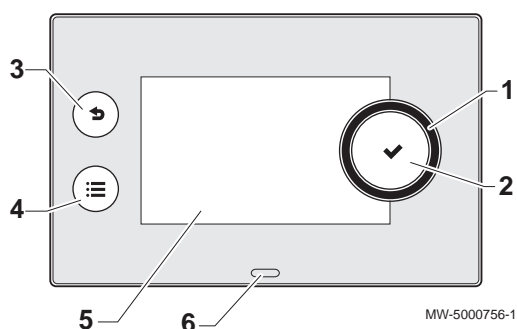


Viz také

Provoz, stránka 92

4.2.1 Popis uživatelského rozhraní

Obr.13



- 1 Otočné tlačítko pro výběr menu nebo nastavení
- 2 Potvrzovací tlačítko ✓
- 3 Zpětné tlačítko ↶ pro návrat na předchozí úroveň nebo k předchozímu menu
- 4 Tlačítko hlavní nabídky ☰
- 5 Displej
- 6 LED pro signalizaci stavu:
 - trvale svítící zelená = normální provoz
 - blikající zelená = výstraha
 - červená stálá = blokování
 - blikající červená = uzamknutí

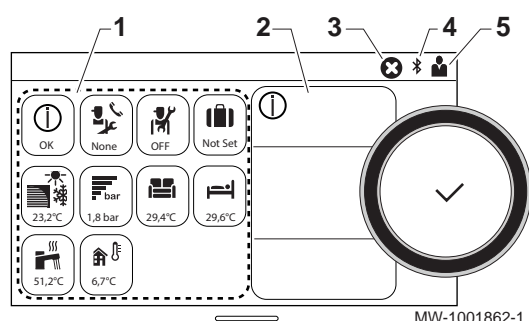
4.2.2 Popis domovské obrazovky



Domovská obrazovka se automaticky zobrazí po spuštění zařízení.

Obrazovka automaticky přejde do pohotovostního režimu, pokud po dobu pěti minut nestisknete žádné další tlačítko.







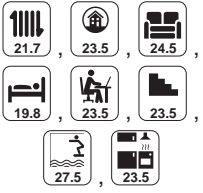


Pro opuštění obrazovky pohotovostního režimu a zobrazení domovské obrazovky stisknete jedno z tlačítek na uživatelském rozhraní.

Obr.14



- 1 Ikony přístupu pro menu a parametry
Zvolená ikona je zvýrazněna.
- 2 Informace na zvolené ikoně
- 3 Oznámení poruchy (X): viditelné pouze v případě poruchy
- 4 Kontrolka Bluetooth® zapnuto
- 5 Úroveň Navigace:
 - 👤: Úroveň Uživatel
 - 🛠️: Úroveň Servis.
Tato úroveň je vyhrazena pro servisní techniky a je chráněna přístupovým kódem. Je-li tato úroveň aktivní, ikona  se změní na .

Tab.18 Ikony na domovské obrazovce a informace

Ikona	Informace	Popis ikony
	Chybový stav	Informace o provozu zařízení
	Stav údržby	Hlášení údržby
	Přístup pro servisního technika	Úroveň Servis
	Program Dovolená	Režim dovolené ve všech okruzích současně
	Tepelné čerpadlo se zdrojem vzduch	Zobrazení výstupní teploty tepelného čerpadla
	Tlak vody	Zobrazení aktuálního tlaku vody
	CIRCA/CIRCB	Symbol představující použitý okruh Zobrazení teploty okruhu
	Zásobník TV	Zobrazení teploty pro TV
	Venkovní teplota	Zobrazení venkovní teploty

5 Instalace

5.1 Instalační předpisy



Varování

Komponenty použité pro připojení studené vody musí odpovídat platným normám a nařízením v příslušné zemi.

Podle evropského nařízení 517/2014 musí instalaci tohoto zařízení provádět odborná montážní firma, pokud náplň chladiva přesahuje ekvivalent 5 tun CO₂ nebo pokud je vyžadováno připojení chladiva (případ děleného systému, i když je vybaven rychlospojkou).

**Upozornění**

Zapojení tepelného čerpadla musí být provedeno kvalifikovaným odborníkem v souladu s místně platnými předpisy.

5.2 Standardní dodávka

Tab.19

Balení	Obsah
Venkovní jednotka	<ul style="list-style-type: none"> • Venkovní jednotka • Příručka
Vnitřní modul	<ul style="list-style-type: none"> • Vnitřní modul • Sáček obsahující dokumentaci výrobku: <ul style="list-style-type: none"> - návod k instalaci, obsluze a údržbě, - rychlý návod k obsluze - seznam důležitých bodů pro zajištění úspěšné montáže - štítek uvádějící celkovou náplň chladiva - štítky vztahující se k fluorovaným skleníkovým plynům v několika jazycích - štítek energie - Záruční podmínky - Certifikát CE • Sáček s příslušenstvím obsahující: <ul style="list-style-type: none"> - Čidlo venkovní teploty - plochý klíč pro údržbové práce na magnetickém filtru - druhý štítek Bluetooth® - filtr pro instalaci do vratného vedení okruhu vytápění - propojovací hadice - přípojky - atd.

5.3 Výrobní štítky

Výrobní štítek musí být vždy přístupný. Identifikují výrobek a poskytují důležité informace: typ výrobku, datum výroby (rok–týden), výrobní číslo, elektrické napájení, provozní tlak, elektrický výkon, stupeň krytí IP, typ chladiva.

**Důležité**

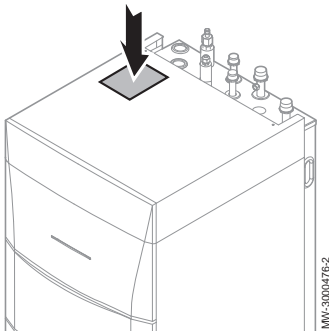
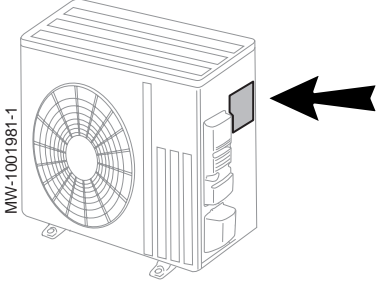
- Nikdy neodstraňujte ani nezakrývejte žádné výrobní štítky ani etikety upevněné na tepelném čerpadle.
- Výrobní štítky i etikety musí zůstat čitelné po celou dobu životnosti tepelného čerpadla. Poškozené či nečitelné pokyny a výstražné štítky ihned vyměňte.

**Viz také**

Postup při uvedení do provozu s chytrým telefonem, stránka 56

5.4 Umístění výrobních štítků

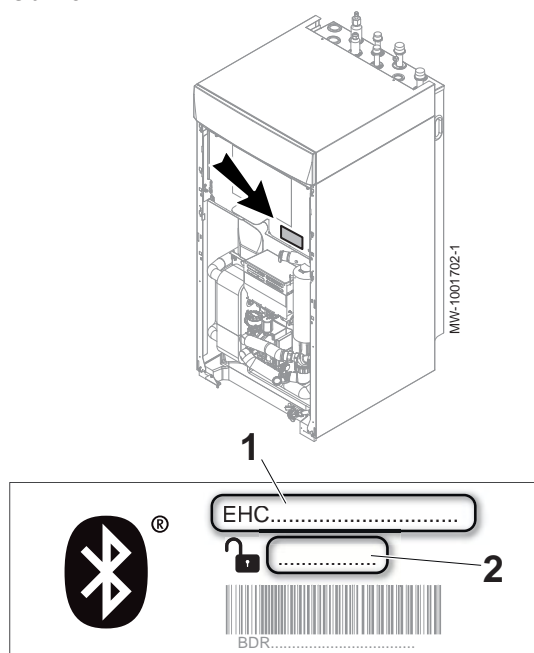
Tab.20

Vnitřní modul	Venkovní jednotka
	

5.5 Štítek Bluetooth®

Informace uvedené na štítku Bluetooth® lze použít při uvádění do provozu k navázání propojení Bluetooth® mezi chytrým telefonem a tepelným čerpadlem.

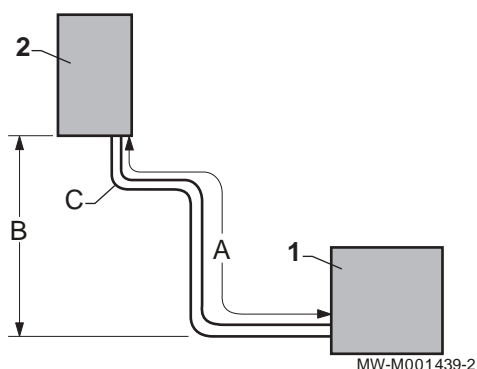
Obr.15



- 1 Název zařízení
- 2 Kód párování

5.6 Dodržení vzdálenosti mezi vnitřní jednotkou a venkovní jednotkou

Obr.16



Aby byla zajištěna správná funkce tepelného čerpadla, dodržte požadavky na připojení mezi vnitřní jednotkou (2) a venkovní jednotkou (1).

- A Minimální a maximální délky
- B Max. výškový rozdíl
- C Maximální počet kolen

	A (m)	B (m)	C
AWHPR 4 MR	5 až 30 ⁽¹⁾	30	10
AWHPR 6 MR	5 až 30 ⁽¹⁾	30	10
AWHPR 8 MR	5 až 30 ⁽¹⁾	30	10

(1) **Důležité:** Nad 10 metrů musí být do okruhu přidáno chladivo.

Pokud je instalovaná délka připojení chladiva kratší než 5 metrů, může docházet k poruchám:

- Funkční poruchy z důvodu přeplnění chladivem.
- Výskyt hluku cirkulací chladiva.

Na chladicích přípojkách udělejte jednu nebo dvě smyčky ve vodorovném směru, abyste docílili délky 5 metrů a omezili četnost rušení.



Viz také

Příprava připojení chladiva, stránka 39

5.7 Umístění vnitřního modulu

5.7.1 Výběr umístění vnitřní jednotky



Upozornění

Vnitřní jednotka tepelného čerpadla musí být umístěna v místnosti chráněné před mrazem.

1. Vyberte ideální místo s ohledem na prostor pro vnitřní jednotku a příslušné právní požadavky.
2. Vnitřní jednotku namontujte na pevnou stěnu s dostatečnou nosností pro hmotnost vnitřní jednotky napuštěné vodou včetně veškerého příslušenství.



Upozornění

Vnitřní jednotka musí být instalována ve vzdálenosti minimálně 1 m od jakéhokoliv zdroje plamene nebo od tepelného zdroje nad 80 °C (otevřený kotel, kuchyňský sporák atd.)

3. Vnitřní jednotku namontujte co nejbližší odváděcím bodům, aby byly minimalizovány energetické ztráty trubkami.

5.7.2 Ventilace prostoru instalace a plošná velikost

- Dodržte platné předpisy ohledně přirozeného větrání místnosti.



Upozornění

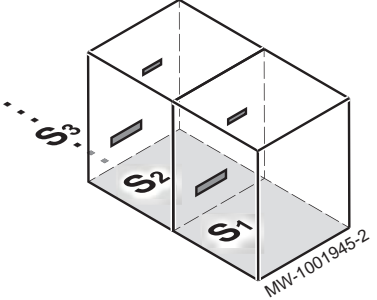
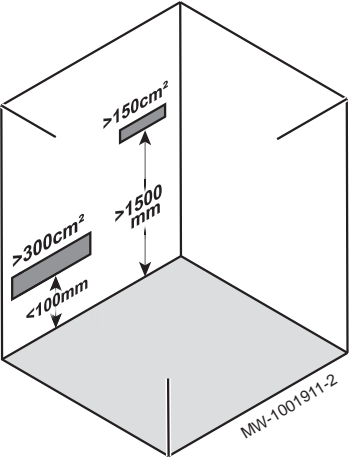
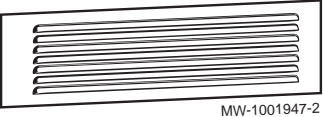
Při používání chladiva R32 musí být splněny následující pravidla.

- Dodržte minimální plošnou velikost místa instalace podle délky použitých trubek chladiva. Tato plošná velikost odpovídá neobsazené plošné velikosti podlahy místnosti. Viz tabulku níže:

Tab.21

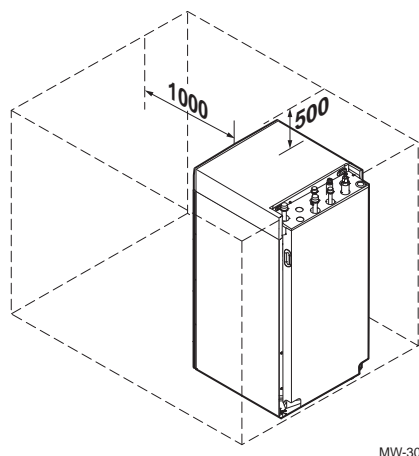
Délka chladicího potrubí	m	≤ 10	11–19	≥ 20
Minimální podlahová plocha = S	m ²	5	6	7

Tab.22

Popis	Regulace
 <p>$S_1 + S_2 + S_3 + \dots \geq S (m^2)$</p>	<p>Pokud plošná velikost podlahy místa instalace není dostatečná, musí se v tomto místě instalace přidat dva větrací otvory tak, aby byla splněna minimální plošná velikost podlahy uvedená výše v tabulce.</p>
	<p>Dodržte polohy a rozměry těchto otvorů, jak je znázorněno na protilehlém obrázku.</p> <p>Upozornění Tyto větrací otvory musejí být trvalé a nesmějí být nijak blokovány.</p>
	<p>Pokud se používají na přirozených větracích otvorech větrací mřížky, část mřížky pro průchod vzduchu musí splňovat požadavky, pokud se týká plošných velikostí otvoru uvedených v předchozím kroku.</p>

5.7.3 Zajištění dostatečného prostoru pro vnitřní modul

Obr.17

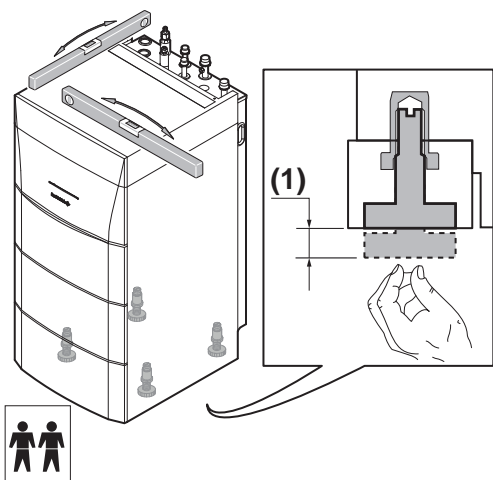


Varování
Neinstalujte zařízení do skříně.

Ponechte kolem vnitřního modulu tepelného čerpadla dostatek místa, aby byl zajištěn dostatečný přístup pro údržbu zařízení.

5.7.4 Vyrovnání vnitřní jednotky

Obr.18



MW-3000464-01

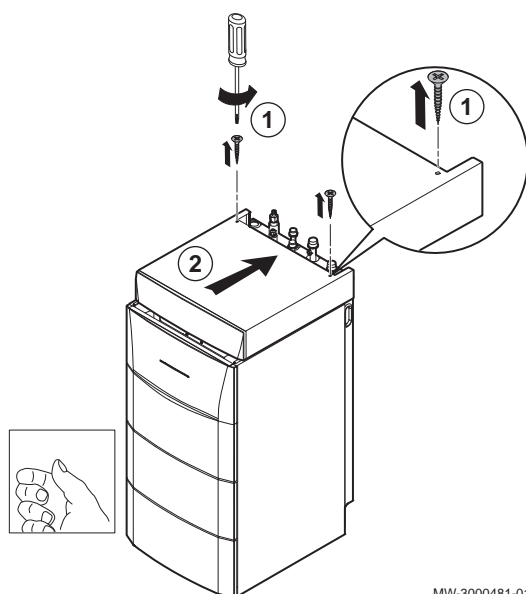
Vyrovnejte vnitřní jednotku do vodorovné polohy pomocí čtyř stavitelných patek.

i **Důležité**
Použijte vhodné zvedací zařízení.

- (1) Rozsah nastavení: 0 až 20 mm
Minimální požadavky: protažení patky nejméně o 10 mm.

5.7.5 Demontáž horního krytu a předních panelů

Obr.19



MW-3000481-01

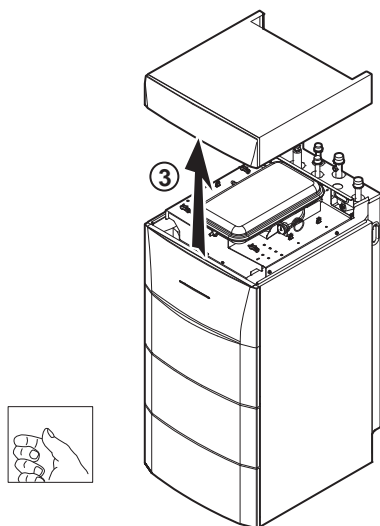
Pro přípravu instalace otevřete zařízení.

1. Vyšroubujte dva šrouby z horního krytu.

i **Důležité**
Uschovejte 2 ozubené podložky. Během opětovné instalace horního krytu fungují ozubené podložky jako uzemnění jednotky.

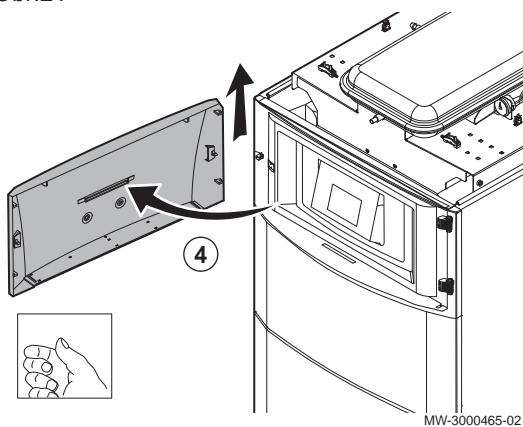
2. Zatlačte horní kryt dozadu.

Obr.20



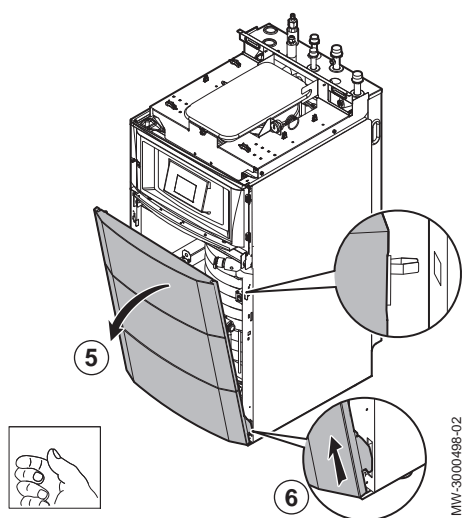
3. Zvedněte horní kryt.

Obr.21



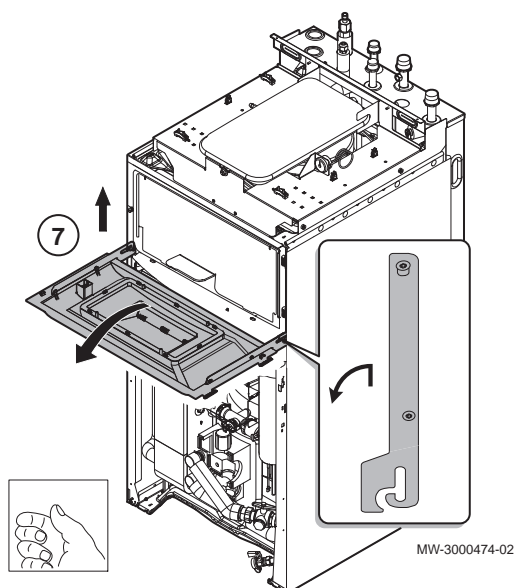
4. Otevřete a odstraňte přístupová dvířka k uživatelskému rozhraní.

Obr.22



5. Pevným zatažením za obě strany vyklopte přední panel k sobě.
6. Pevným tahem odstraňte přední panel nahoru.

Obr.23



7. Zvedněte držák modulu řídicího systému, vyklopte jej a zavěste jej ve vodorovné poloze.

i **Důležité**
Modul uživatelského rozhraní pevně přidržujte, abyste nevytáhli nebo neodpojili elektrická připojení v modulu uživatelského rozhraní.

8. Při opětné montáži zařízení montujte součásti v opačném pořadí.

5.8 Hydraulická připojení

5.8.1 Přípojky

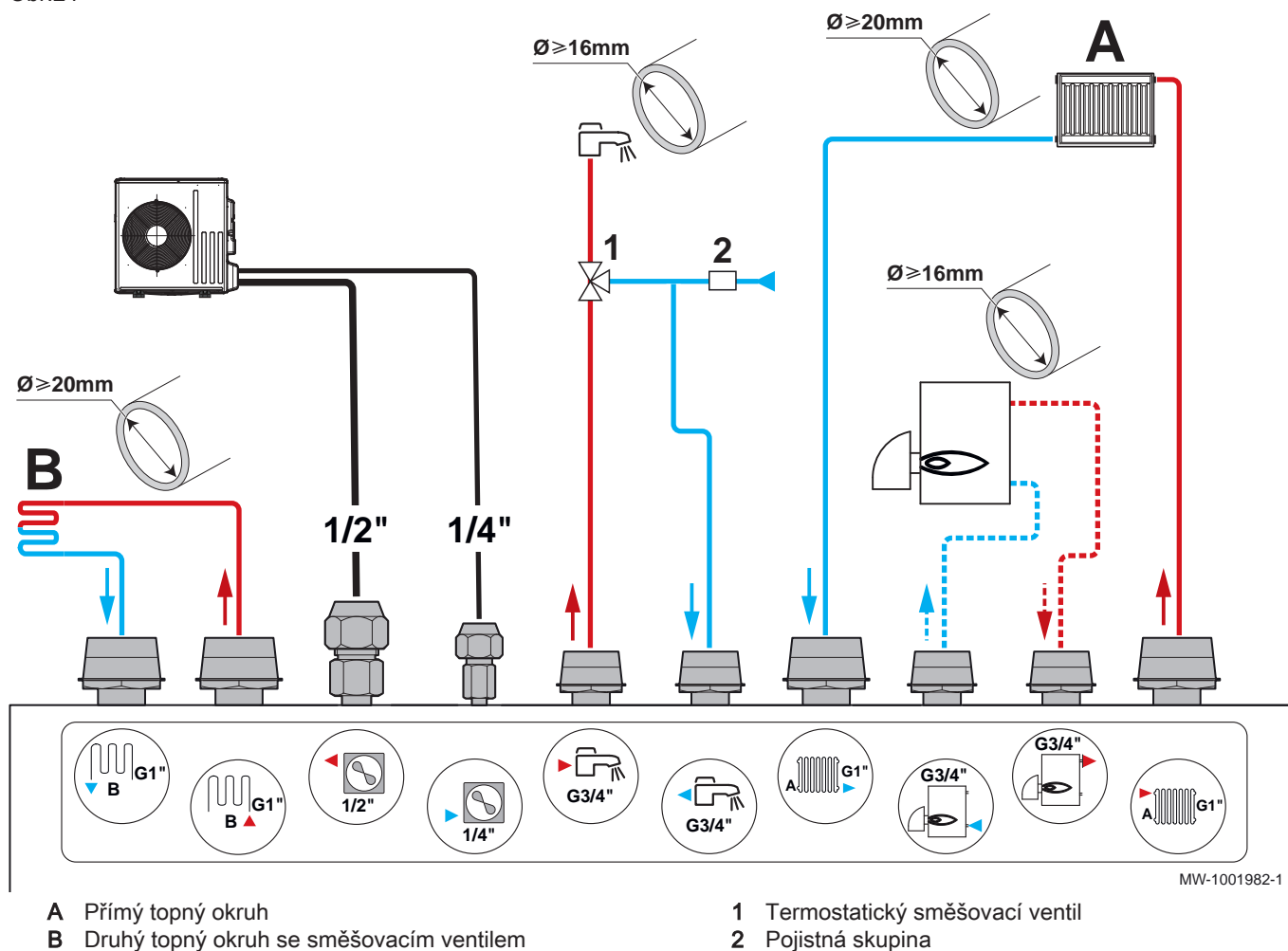
i **Důležité**
Připojte volitelné příslušenství před umístěním vnitřní jednotky do konečné polohy.

Pro instalaci se 2 topnými okruhy namontujte sady EH858 a HK378 zapojením okruhu, který vyžaduje vyšší teplotu, k okruhu A a okruh, který vyžaduje nižší teplotu, k okruhu B.

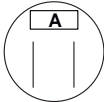

i **Důležité**
Oba dva okruhy musí zaručit cílový průtok nezávisle.

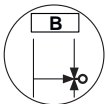
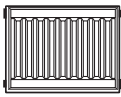
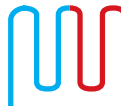
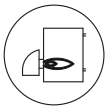


Vypočítejte objem vody v topném okruhu a zkontrolujte objem příslušné expanzní nádoby pomocí NF DTU 65.11. Použijte maximální teplotu okruhu v režimu topení, nebo použijte minimální teplotu 55 °C. Pokud objem integrované expanzní nádoby (8 litrů) není dostatečný, připojte k topnému okruhu externí nádobu.

Obr.24



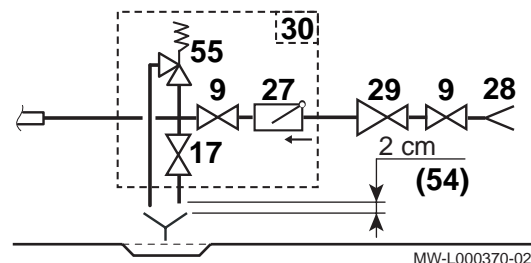
Tab.23

Okruh	Požadovaná připojení
<p>A</p> <p>Přímý topný okruh</p>  <p>Radiátory</p>	<p>Upozornění</p> <p>U přímého okruhu s radiátory osazenými termostatickými ventily instalujte přepouštěcí ventil pro zajištění průtoku.</p> <ul style="list-style-type: none"> • Do nejvyššího bodu topného okruhu instalujte automatický odvzdušňovací ventil. • Nainstalujte dva uzavírací ventily. • Nainstalujte magnetický filtr na vratné vedení vytápění do vnitřního modulu (dodávaný v sáčku s příslušenstvím). • Pokud jsou v okruhu radiátorů namontovány termostatické ventily, nainstalujte přepouštěcí ventil.
 <p>Podlahové vytápění</p>	<ul style="list-style-type: none"> • Do nejvyššího bodu topného okruhu instalujte automatický odvzdušňovací ventil. • Nainstalujte dva uzavírací ventily. • Nainstalujte magnetický filtr na vratné vedení vytápění do vnitřního modulu (dodávaný v sáčku s příslušenstvím). • Připojte bezpečnostní termostat k oběhovému čerpadlu pomocí kabelu ze sady HA255.

Okruh	Požadovaná připojení
B Druhý směšovaný okruh 	 Radiátory <ul style="list-style-type: none"> • Upozornění V případě okruhu s radiátory osazenými termostatickými ventily nainstalujte přepouštěcí ventil pro zajištění průtoku. • Do nejvyššího bodu topného okruhu instalujte automatický odvzdušňovací ventil. • Nainstalujte dva uzavírací ventily. • Nainstalujte magnetický filtr na vratné vedení vytápění do vnitřního modulu. • Nainstalujte sadu HK378 elektronické desky řízení druhého okruhu. • Nainstalujte sadu pro druhý směšovaný okruh EH858.
	 Podlahové vytápění <ul style="list-style-type: none"> • Do nejvyššího bodu topného okruhu instalujte automatický odvzdušňovací ventil. • Nainstalujte dva uzavírací ventily. • Nainstalujte magnetický filtr na vratné vedení vytápění do vnitřního modulu. • Připojení bezpečnostního termostatu k základní desce SCB-04. • Nainstalujte sadu HK378 elektronické desky řízení druhého okruhu. • Nainstalujte sadu pro druhý směšovaný okruh EH858.
 Dohřevový kotel <ul style="list-style-type: none"> • Nainstalujte zpětnou klapku $\frac{3}{4}$" a šroubení $\frac{3}{4}$" k vratnému vedení kotle (dodáváno v sáčku s příslušenstvím). • Nainstalujte filtr na výstup z kotle. 	
 Venkovní jednotka <ul style="list-style-type: none"> • Dodržte vzdálenosti mezi vnitřním modulem a venkovní jednotkou. • Práce proveďte v souladu s aktuálně platnou legislativou a normami. 	
 Teplá voda (TV) <ul style="list-style-type: none"> • Na výstup teplé vody nainstalujte omezovací zařízení teploty, například termostatický směšovací ventil vody (není součástí dodávky). • Namontujte pojistnou jednotku na vstup TV. 	

■ Pojistná skupina

Obr.25



- 9 Uzavírací kohout
- 17 Vypouštěcí ventil
- 27 Zpětná klapka
- 28 Vstup pitné studené vody
- 29 Redukční ventil
- 30 Pojistná skupina
- 54 Volné vyústění 2 až 4 cm nad výlevkou
- 55 Pojistný ventil 0,7 MPa (7 bar)

5.8.2 Zvláštní opatření pro připojení topného okruhu

Upozornění
Přidržte přípojku u vnitřní jednotky pomocí klíče, aby se zabránilo zkroucení trubky uvnitř zařízení.

Upozornění
Hydraulické zapojení systému musí zajistit stálý minimální průtok:

- Pokud topný okruh obsahuje otopná tělesa, namontujte přepouštěcí ventil mezi výstupní a vratné potrubí vnitřního modulu a topného okruhu.
- Jinak ponechte jeden topný okruh bez termostatického a/nebo elektromagnetického ventilu.
- Mezi vnitřní modul a topný okruh namontujte vypouštěcí ventily.

- Při připojování vždy dodržte platné místní normy a směrnice.
- Zajistěte, aby se těsnicí prvky EPDM nedostaly do styku s látkami obsahujícími minerální olej. Produkty obsahující minerální oleje způsobí trvalé vážné poškození materiálu, čímž ztratí své těsnicí vlastnosti.

- Při použití komponentů z kompozitních materiálů (například polyethylenové spojovací potrubí nebo pružné hadice) doporučujeme komponenty s antioxidační bariérou.

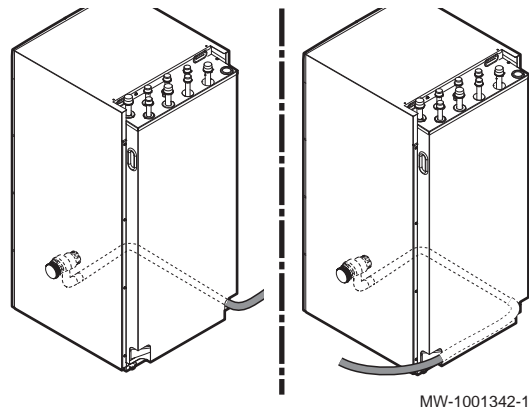
5.8.3 Zvláštní bezpečnostní opatření pro připojení okruhu teplé vody

Tab.24

Připojení studené vody	<ul style="list-style-type: none"> • V místě instalace by měl být instalován odpad vody i odpadní výlevka pro pojistnou skupinu. • Do okruhu pitné studené vody nainstalujte zpětný ventil. <p>i Důležité Přívod studené vody připojte podle schématu hydraulické instalace.</p> <p>i Důležité Komponenty použité pro připojení studené vody musí odpovídat platným normám a nařízením v příslušné zemi.</p>
Mezní hodnota teploty v odběrném místě	<ul style="list-style-type: none"> • Pro ochranu uživatele musí maximální teplota TV v odběrném místě splňovat speciální předpisy v různých zemích, ve kterých se zařízení prodává. Při instalaci zařízení musí být tyto zvláštní předpisy dodrženy.
Provozní tlak vody	<ul style="list-style-type: none"> • Nádrže v námi vyráběných ohřívačích TV jsou určeny pro maximální provozní tlak 1,0 MPa (10 bar). Doporučený provozní tlak je nižší než 0,7 MPa (7 bar).
Pojistný ventil	<ul style="list-style-type: none"> • Do okruhu studené vody osadte pojistný ventil. • Pojistný ventil instalujte do blízkosti zásobníku na snadno přístupném místě.
Domácí bezpečnostní jednotka	<ul style="list-style-type: none"> • Bezpečnostní jednotka a její připojení na zásobník TV musí mít minimálně stejný průměr jako přívodní potrubí studené vody na zásobníku TV. • Mezi pojistným ventilem nebo pojistnou skupinou a zásobníkem TV nesmí být namontován žádný uzávěr. • Odtokové potrubí pojistné skupiny musí mít stálý a dostatečný spád a jeho průřez musí být minimálně stejně velký jako výstupní průřez pojistné skupiny (aby voda plynule odtékala, dojde-li k přetlaku). • Odtokové potrubí pojistného ventilu nebo jednotky nesmí být zablokované. • Pojistný ventil namontujte nad zásobník teplé vody, aby se zásobník nemusel během servisních prací vypouštět. Ve spodní části zásobníku TV nainstalujte vypouštěcí ventil.
Uzavírací ventily	<ul style="list-style-type: none"> • Pomocí uzavíracích ventilů lze hydraulicky oddělit nabíjecí a užitkový okruh, aby se usnadnila údržba zásobníku TV. Tyto ventily umožňují údržbu zásobníku TV a jeho částí bez celkového vypuštění topného systému. • Tyto ventily umožňují kromě jiného uzavřít zásobník teplé vody při provádění tlakové zkoušky těsnosti instalace, je-li zkušební tlak vyšší než maximální přípustný provozní tlak pro zásobník teplé vody.

5.8.4 Připojení odpadní hadice pojistného ventilu

Obr.26



1. Odpadní hadici připojte k odpadnímu potrubí.



Upozornění

Odpadní hadice pojistného ventilu nesmí být ucpaná.



Upozornění

Odpadní hadici lze instalovat vpravo nebo vlevo.



Upozornění

Není-li spád odtoku dostatečný, použijte čerpadlo kondenzátu EH860.

5.8.5 Kontrola topného okruhu

1. Zkontrolujte expanzní nádobu(y), jestli má(mají) dostatečný objem v závislosti na objemu vody v otopné soustavě.

2. Zkontrolujte tlak vzduchu v expanzní nádobě (expanzních nádobách).
3. Zkontrolujte, zda topný okruh obsahuje dostatečné množství vody. V případě potřeby doplňte vodu.
4. Zkontrolujte těsnost přípojek vody.
5. Zkontrolujte, zda je topný okruh správně vyčištěný.
6. Zkontrolujte, zda filtry nejsou zanesené. V případě potřeby je vyčistěte.
7. Zkontrolujte úroveň znečištění sběrače kondenzátu.
8. Zkontrolujte, zda voda protéká správným způsobem přes sifon.
9. Zkontrolujte, zda jsou otevřeny ventily a termostatické ventily radiátorů.
10. Zkontrolujte, zda všechna regulační a zabezpečovací zařízení fungují právně.

5.9 Propláchnutí topné soustavy

5.9.1 Propláchnutí nových instalací a instalací mladších 6 měsíců

Před plněním instalace topení je nezbytné z instalace odstranit všechny nečistoty (měď, těsnění, pájecí pasta).

1. Vyčistěte instalaci účinným univerzálním čisticím prostředkem.
2. Instalaci propláchněte trojnásobným množstvím vody obsaženým v systému ústředního topení.

5.9.2 Propláchnutí stávající soustavy

Před plněním instalace topení je nezbytné odstranit všechny úsady kalu, které se nashromáždily během let v topném okruhu.

1. Soustavu řádně odkalte.
2. Instalaci propláchněte trojnásobným množstvím vody obsaženým v systému ústředního topení.

5.10 Napouštění systému

5.10.1 Napouštění topného okruhu

Zkontrolujte, zda byla instalace vyčištěna a propláchnuta správným způsobem, poté instalaci naplňte.



Důležité

- Použití glykolu pro naplnění topného okruhu je výslovně zakázáno.
- Použití glykolu v topném okruhu vede ke ztrátě záruky.

1. Naplňte instalaci, až tlak dosáhne hodnoty v rozmezí 1,5 až 2 bar včetně. Odečtěte tlak na mechanickém manometru.



Důležité

Mechanický manometr umístěný pod horním krytem poblíž expanzní nádoby se používá pouze při plnění vnitřní jednotky vodou. Po zapnutí tepelného čerpadla se na displeji zobrazí tlak.

2. Zkontrolujte, zda nejsou přítomny netěsnosti.
3. Zcela odvzdušněte vnitřní modul a instalaci pro zajištění optimálního provozu.

■ Kvalita otopné vody

V mnoha případech lze otopnou soustavu s tepelným čerpadlem napustit normální vodou z vodovodního řádu bez úpravy.

**Upozornění**

Nepřidávejte žádné chemické přípravky do topné vody bez porady s odborníkem na úpravu vody. Například: nemrznoucí kapalina, změkčovač vody, přípravky pro zvýšení nebo snížení hodnoty pH, chemická aditiva nebo inhibitory proti korozi. Mohlo by dojít k poruše tepelného čerpadla a k poškození tepelného výměníku.

Voda v topném systému musí odpovídat následujícím požadavkům:

Tab.25 Specifikace topné vody

Specifikace	Jednotka	Celkový výkon systému
		≤ 70 kW
Potenciál vodíku (pH)	–	7,5 – 9
Vodivost při 25 °C	μS/cm	10 až 500
Chloridy	mg/l	≤ 50
Ostatní součásti	mg/l	< 1
Celková tvrdost vody	°f	7 – 15
	°dH	4 – 8,5
	mmol/l	0,7 – 1,5

Pokud je nutná úprava vody, společnost De Dietrich doporučuje produkty těchto výrobců:

- Cillit™
- CLimalife®
- Fernox
- Permo
- Sentinel®

5.10.2 Plnění okruhu TV

1. Okruh TV propláchněte nejméně 20násobným množstvím vody obsaženým v okruhu.
2. Otevřete kohout teplé vody.
3. Přívodním potrubím studené vody naplňte zásobník TV a přitom nechejte kohout teplé vody otevřený.
4. Když je průtok vody plynulý a není slyšitelný žádný hluk v trubkách, kohout teplé vody znovu zavřete.
5. Zkontrolujte, zda neuniká voda.
6. Opakováním úkonů v bodech 2 až 5 odvzdušněte veškeré potrubí TV pro všechny kohouty teplé vody v instalaci.

**Důležité**

Důkladně odvzdušněte zásobník TV a potrubí, aby se zabránilo hluku a rázům v potrubí způsobeným vzduchem, který se do potrubí dostává při napouštění.

7. Přezkoušejte správnou funkci bezpečnostních prvků (zvláště pojistného ventilu nebo pojistné armatury); viz pokyny uvedené v návodech k těmto součástem.

■ Kvalita teplé vody

V oblastech s velmi tvrdou vodou (Th > 20 °fH (11 °dH)) doporučujeme používat zařízení pro změkčení vody.

Tvrdost vody musí být vždy v rozsahu 12 °fH (7 °dH) a 20 °fH (11 °dH), aby byla zajištěna účinná ochrana proti korozi.

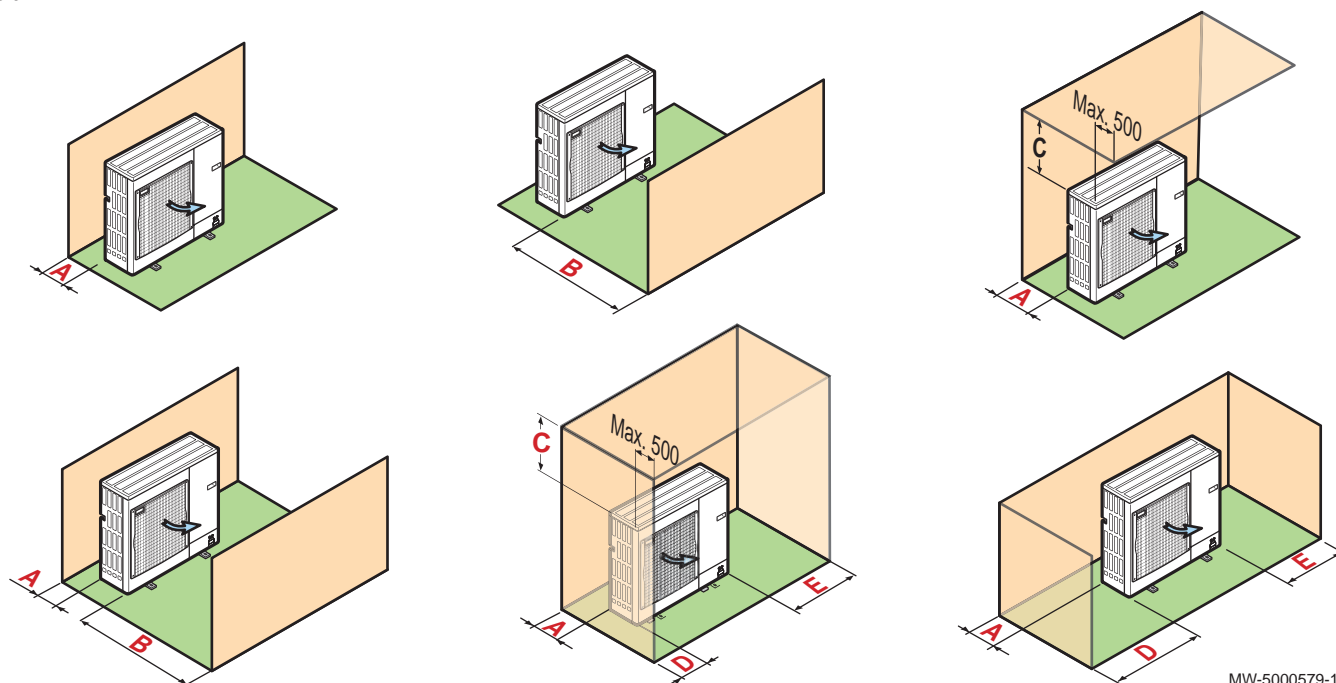
Instalované zařízení pro změkčení vody neomezuje záruku poskytovanou výrobcem, pokud je instalováno v souladu s technickými pravidly a doporučeními uvedenými v návodu k zařízení pro změkčení vody a pokud se pravidelně kontroluje a provádí jeho údržba.

5.11 Instalace venkovní jednotky na místo

5.11.1 Zajištění dostatečného prostoru pro venkovní jednotku

Minimální vzdálenosti od stěny jsou nezbytné pro zajištění optimálního výkonu.

Obr.27



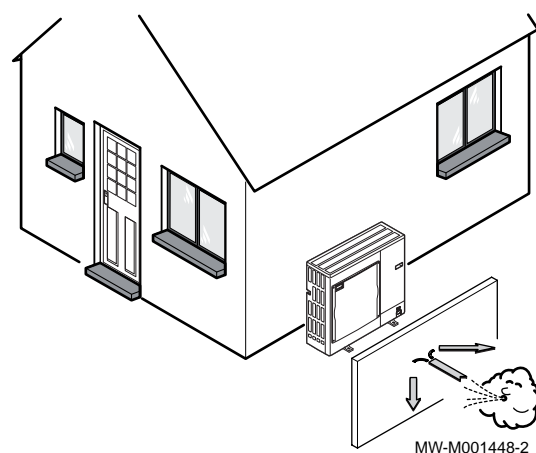
MW-5000579-1

Tab.26

Venkovní jednotka	Jednotka	A	B	C	D	E
AWHPR 4 MR	mm	100	500	500	100	350
AWHPR 6 MR	mm	100	500	500	100	350
AWHPR 8 MR	mm	100	500	500	100	350

5.11.2 Výběr umístění venkovní jednotky

Obr.28



MW-M001448-2

Aby venkovní jednotka fungovala správně, její umístění musí odpovídat následujícím podmínkám.

1. Při výběru ideálního umístění pro venkovní jednotku mějte na paměti prostor, který vyžaduje, a zákonné předpisy.
2. Při instalaci se řiďte IP24 stupněm krytí venkovní jednotky.
3. Vyvarujte se následujících umístění, protože venkovní jednotka je zdrojem hluku:
 - Převládající směr větrů,
 - V blízkosti klidové zóny
 - V blízkosti terasy
 - Naproti stěně s okny
4. Vzduch proudící okolo venkovní jednotky (sání a výfuk) nesmí mít žádné překážky.

5. Ujistěte se, že podklad splňuje následující specifikace:
- Rovný podklad, který unese tíhu venkovní jednotky a jejího příslušenství (betonový podklad, betonové bloky nebo podstavec).
 - Jednotka by neměla být k budově pevně připojena, aby nedocházelo k přenosu vibrací.
 - Dostatečná výška nad zemí (200 mm), aby byla zajištěna pozice nad vodou, ledem a sněhem.
 - Základ s kovovým rámem, který umožní správné vypouštění kondenzátu.

**Důležité**

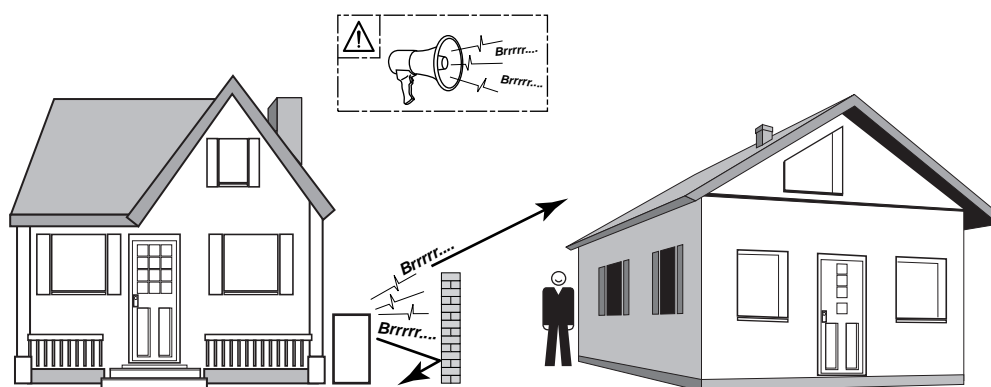
- Šířka podstavce nesmí být větší než šířka venkovní jednotky.
- Odvod kondenzátu musí být pravidelně čistěn, aby nedošlo k jakémukoliv ucpání.

5.11.3 Výběr umístění protihlukové stěny

Je-li venkovní jednotka umístěna příliš blízko k sousedům, je možné za účelem snížení hlukové zátěže použít protihlukovou stěnu.

Instalujte tento typ zařízení v souladu s platnými předpisy a normami.

Obr.29

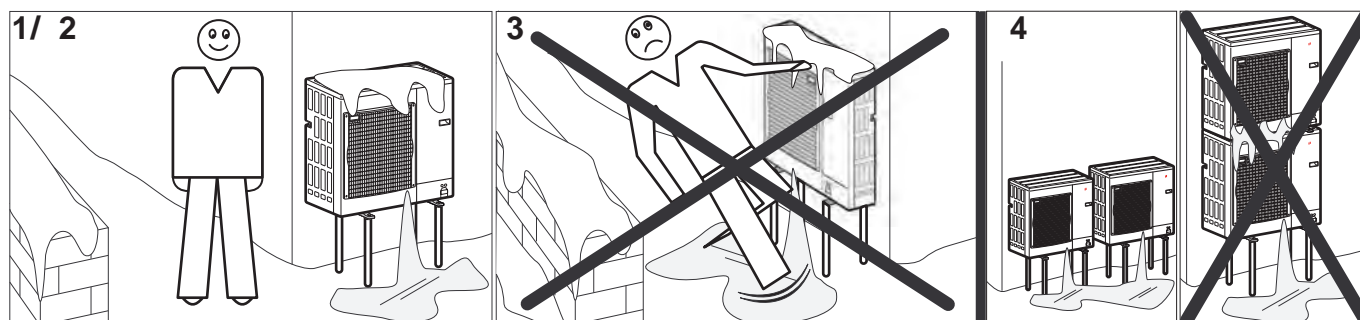


1. Protihlukovou stěnu instalujte pokud možno co nejbližší zdroji hluku. Dbejte na to, aby mohl vzduch výparníkem volně cirkulovat a aby výparník zůstal přístupný pro údržbové práce.
2. Dodržujte následující minimální odstup venkovní jednotky od protihlukové stěny.

5.11.4 Výběr umístění pro venkovní jednotku ve studených a sněžných oblastech

Vítr a sníh mohou výrazně snížit výkon venkovní jednotky. Umístění venkovní jednotky musí splňovat následující podmínky.

Obr.30



1. Venkovní jednotku instalujte dostatečně vysoko nad zemí, aby byl zajištěn správný odvod kondenzátu.

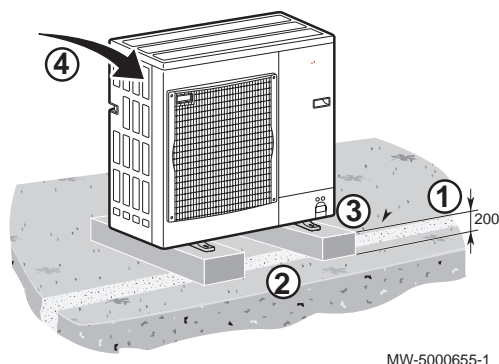
2. Ujistěte se, že podklad splňuje následující specifikace:

Specifikace	Důvod
Maximální šířka odpovídá šířce venkovní jednotky.	
Výška alespoň o 200 mm vyšší než průměrná hloubka sněhové pokrývky.	Zajistíte tak ochranu výparníku před sněhem a zamezíte vzniku námrazy v průběhu odmrazování.
Umístění co nejdále od průjezdné komunikace.	Uvolněný kondenzát může zmrznout, a představuje tak potenciální riziko (náledí).

3. Pokud klesne venkovní teplota pod nulu, proveďte potřebná opatření, aby byla zaručena ochrana proti zamrznutí odvodňovacích potrubí.
4. Venkovní jednotky umístěte vedle sebe, ne nad sebe, aby nedocházelo k zamrznutí kondenzátu ze spodní jednotky.

5.11.5 Instalace venkovní jednotky na zem

Obr.31



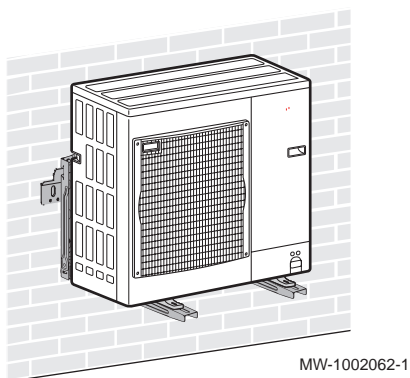
MW-5000655-1

Při instalaci na zem je nutné nejprve nainstalovat betonový podklad bez pevného připojení k budově, aby nedocházelo k přenosu vibrací. Nainstalujte antivibrační podstavce (balíček EH879).

1. Vytvořte odvodňovací kanál se štěrkovým ložem.
2. Připravte betonový podklad, který unese hmotnost venkovní jednotky.
3. Nainstalujte antivibrační podstavce (balíček EH879).
4. Venkovní jednotku instalujte na betonový podstavec.

5.11.6 Instalace venkovní jednotky na nástěnné konzoly

Obr.32



MW-1002062-1

Kvůli údržbě a vibracím preferujte umístění venkovní jednotky na pevné zemi. Avšak montáž venkovní jednotky na nástěnné konzoly je rovněž možný.

Při montáži venkovní jednotky na nástěnné konzoly věnujte pozornost následujícím bodům:

- Použijte vhodné konzoly a tlumiče proti vibracím.
- Zvolte pevnou stěnu s dostatečnou hmotou pro tlumení vibrací.
- Zvolte umístění, které je snadno přístupné pro údržbu.
- Zajistěte, aby venkovní jednotka měla volný přístup ke vzduchu, který potřebuje (prostor kolem jednotky a směr větru).
- Zajistěte snadný odvod kondenzátu při odtávání.

5.12 Přípojky chladiva

5.12.1 Příprava připojení chladiva



Nebezpečí

Instalaci zařízení smí provádět pouze pracovník s příslušnou kvalifikací podle platných předpisů. Je třeba dodržovat vnitrostátní předpisy.

Pro zajištění průtoku mezi vnitřní a venkovní jednotkou namontujte 2 přípojky chladiva: výstup a vstup.

Zachovejte co nejmenší délku potrubí.

**Důležité**

Aby nevznikal hluk z vibrací potrubí, dodržujte následující pokyny:

- Při připojení nechte mezi trubkami volný prostor.
- Zajistěte dostatečný průvės trubek.
- Použijte dostatečně izolované svorky potrubí zabraňující přímému kontaktu s povrchy, jako jsou dřevěné panely.
- Izolujte potrubí zvukově izolační gumovou nebo jinou izolací.

Chraňte potrubí proti fyzickému poškození během normálního provozu, servisu nebo údržby.

Uvnitř budovy:

- Instalujte chladicí potrubí minimálně 2 metry od země (podle možnosti).
- Namontujte mechanickou ochranu na části potrubí pod 2 metry.

Dodržujte minimální poloměr ohybu 100 až 150 mm.

Dodržujte minimální a maximální vzdálenosti mezi vnitřní a venkovní jednotkou.

Nepřidávejte další spoje mezi vnitřní a venkovní jednotku.

- Zkracujte potrubí řezacím zařízením a odstraňte otřepy.
- Otvor v potrubí otočte směrem dolů, aby se dovnitř nedostaly žádné částice, a odstraňte zbytky oleje.
- Pokud nejsou trubky připojovány ihned, zazátkujte je, abyste zabránili vnikání vlhkosti.
- Nepoužívejte znovu vyhrdlené spoje, vždy připravte nový spoj.

**Viz také**

Dodržení vzdálenosti mezi vnitřní jednotkou a venkovní jednotkou, stránka 27

5.12.2 Vybavení

**Upozornění**

Použití určitého vybavení pro plyn R32, které se užívalo v minulosti pro jiná chladiva, může poškodit samotné zařízení nebo vzduchovou klimatizaci

V níže uvedené tabulce je uvedeno vybavení, které lze používat pro různé typy chladiva a které by se mělo používat pouze pro R32.

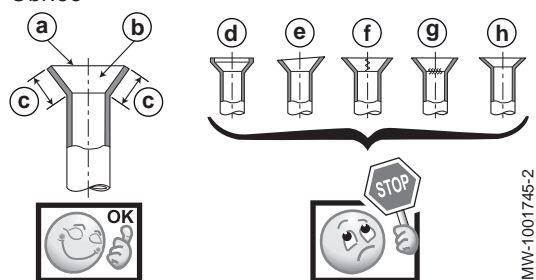
Tab.27 Vybavení

Vybavení pro R32	
Výhradně pro použití s plynem R32. Tyto nástroje nepoužívejte, pokud již byly používány pro R22 nebo R407C.	<ul style="list-style-type: none"> • Potrubí • Nabíjecí hadice • Zařízení pro regeneraci chladiva • Zásobník chladiva • Nabíjecí port zásobníku chladiva • Detektor netěsností plynu • Vývěva bez zpětné klapky
Povoleny pro použití s plynem R32, i když již byly dříve používány pro plyn R22 nebo R407C.	<ul style="list-style-type: none"> • Vývěva se zpětnou klapkou • Ohýbač trubek • Momentový klíč • Řezač trubek • Svářečka a zásobník dusíku • Nabíjecí měřič chladiva • Vakuoměr

5.12.3 Roztažení trubky

Roztažení provádějte pomocí roztahovacího nástroje a srovnajte je s příslušným obrázkem. Je-li roztažení vadné, uřízněte roztaženou část a proveďte roztažení znovu.

Obr.33

**Dobrý příklad:**

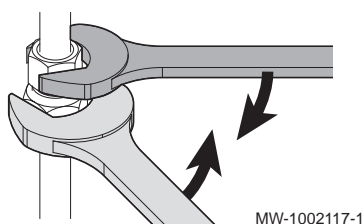
- a Hladké po celém obvodu
- b Uvnitř lesklý povrch bez škrábanců
- c Stejná délka po celém obvodu

Špatné příklady:

- d Příliš roztažené
- e Vychýlené
- f Škrábance na roztažené ploše
- g Popraskané
- h Nerovnoměrné

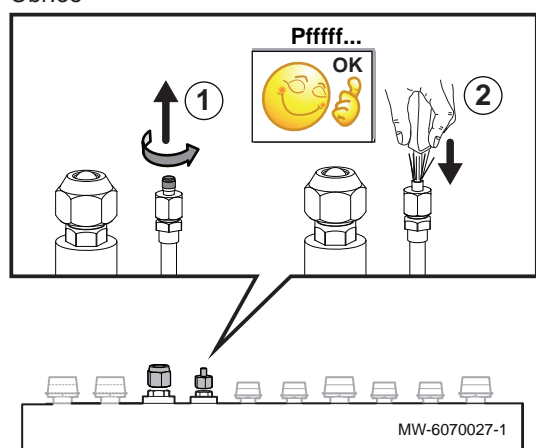
5.12.4 Připojení přípojek chladiva k vnitřní jednotce

Obr.34

**Upozornění**

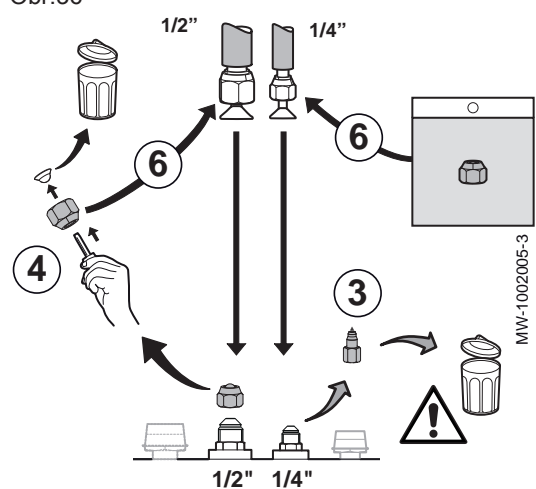
Použijte pojistku proti povolání, aby se zabránilo zkroucení přípojky chladiva.

Obr.35



1. Vymontujte kuželku ventilu Schrader.
2. Zkontrolujte těsnost chladicího okruhu. Opatrně zatlačte šroubovák do ventilu Schrader. Musí být slyšitelný zvuk uvolňujícího se tlaku, který dokazuje, že chladicí okruh je vodotěsný.

Obr.36

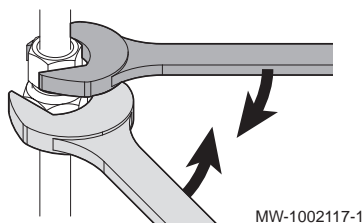


3. Vyměňte ventil Schrader z přípojky chladiva 1/4" a zlikvidujte jej.
4. Vymontujte matici z přípojky chladiva 1/2". Zachovejte šroub, ale zlikvidujte těsnění.
5. Zkraťte chladivové potrubí od venkovní jednotky řezacím zařízením a odstraňte otřepy.
6. Nasuňte matice na chladivové potrubí.
 - Přípojka 1/2": po zlikvidování těsnění použijte originální šroub.
 - Přípojka 1/4": použijte matici dodanou v sáčku s dokumentací.
7. Vyhrdlete potrubí.
8. Pro usnadnění utahování a pro zlepšení utěsnění naneste na vyhrdlení olej pro chladivo.
9. Pomocí pojistky proti povolání utáhněte přípojky a přitom dodržte následující utahovací momenty:

Vnější průměr potrubí (mm/palce)	Vnější průměr vyhrdlení (mm)	Utahovací moment (Nm)
6,35–1/4	17	14–18
12,7 – 1/2	26	49–61

5.12.5 Připojení trubek chladiva k venkovní jednotce

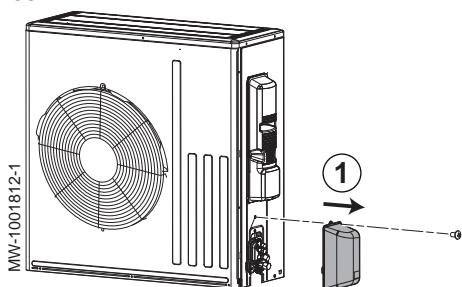
Obr.37



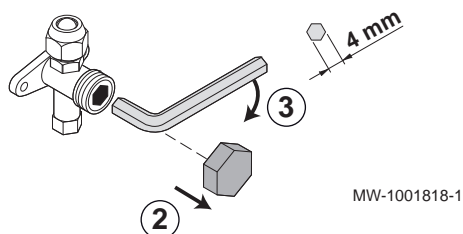
Upozornění

Použijte druhý klíč, aby se zabránilo zkroucení přípojky chladiva.

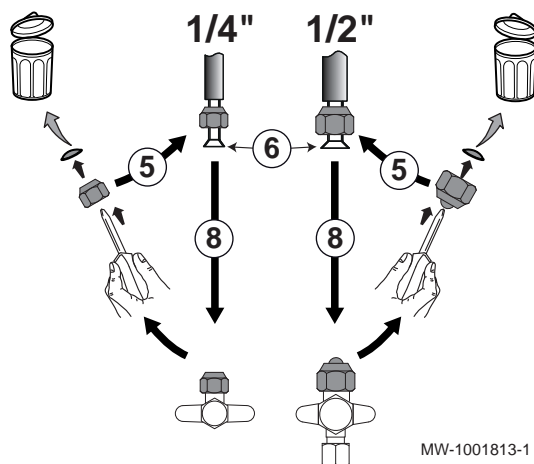
Obr.38



Obr.39



Obr.40



1. Sejměte ochranný boční kryt z venkovní jednotky.

2. Sejměte zátku z uzavíracích ventilů.
3. Zkontrolujte, zda jsou uzavírací ventily zavřené.
4. Zkratke chladicí potrubí od vnitřní jednotky řezacím zařízením a odstraňte otřepy.

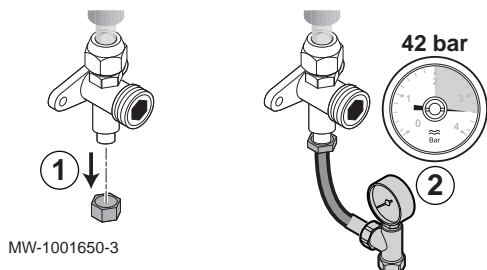
5. Nasuňte matice na chladicí potrubí. Použijte originální matice, zátky zlikvidujte.
6. Vyhrdlete chladicí potrubí.
7. Pro usnadnění utahování a pro zlepšení utěsnění naneste na vyhrdlení olej pro chladivo.
8. Dotáhněte přípojky a přitom dodržte stanovené utahovací momenty.

Tab.28

Vnější průměr přípojky chladiva (mm/palce)	Vnější průměr vyhrdlení (mm)	Utahovací moment (Nm)
6,35–1/4	17	14–18
12,7 – 1/2	26	49–61

5.12.6 Kontrola těsnosti přípojek chladiva

Obr.41

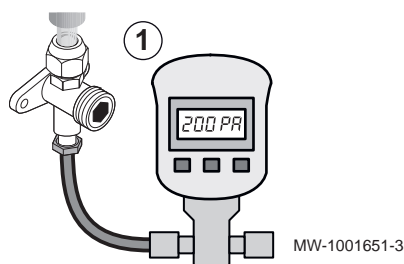


1. Sejměte zátku ze servisní přípojky na uzavíracím ventilu.
2. Připojte tlakoměr a láhev s dusíkem k servisní přípojce, poté postupně zvyšujte tlak v připojovacím potrubí chladiva a vnitřní jednotce na 42 bar v krocích po 5 bar.
3. Pomocí spreje pro detekci úniku zkontrolujte těsnost spojů na vnitřní a venkovní jednotce. Pokud zjistíte netěsnosti, opakujte kroky 1 až 3 v uvedeném pořadí a znovu zkontrolujte těsnost spojů.
4. Uvolněte tlak a vypusťte dusík.

5.12.7 Vytvoření vakua

Proveďte odsávání po ověření, zda chladicí okruh je zcela bez netěsností. Vakuování je nezbytné pro odstranění vzduchu a vlhkosti z chladicího okruhu.

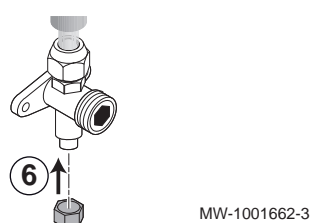
Obr.42



1. Na servisní přípojku napojte vakuometr a vývěvu.
2. Ve vnitřní jednotce a potrubí pro chladivo vytvořte podtlak.
3. Zkontrolujte tlak a podtlak podle níže uvedené tabulky. Dodržte také místní předpisy.

Venkovní teplota	°C	≥ 20	10	0	-10
Potřebný tlak	Pa (bar)	1 000 (0,01)	600 (0,006)	250 (0,0025)	200 (0,002)
Doba odsávání pro dosažení tlaku	h	1	1	2	3

Obr.43

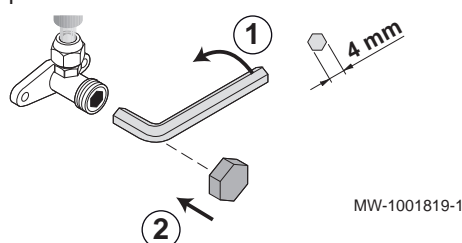


4. Zavřete ventil mezi vakuometrem/vývěvou a servisní přípojku.
5. Po jeho zavření odpojte vakuometr a vývěvu.
6. Nasadte zpět zátku servisní přípojky. Utahovací moment 14–18 Nm.

5.12.8 Otvírání uzavíracích ventilů

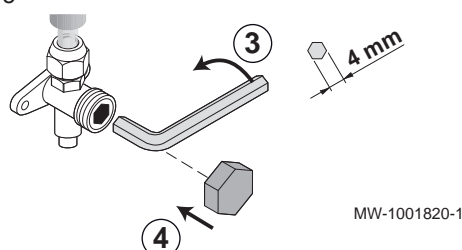
Po kontrole těsnosti a napuštění chladiva do okruhu otevřete uzavírací ventily, aby se umožnila cirkulace chladiva.

Obr.44



1. Inbusovým klíčem otevřete ventil na vedení chladiva otočením proti směru hodinových ručiček až nadoraz.
2. Nasadte zpět krytku. Utahovací moment 14–18 Nm.

Obr.45



3. Inbusovým klíčem otevřete ventil na vedení plynu otočením proti směru hodinových ručiček až nadoraz.
4. Nasadte zpět krytku. Utahovací moment 33–42 Nm.
5. V závislosti na délce trubek chladiva může být nutné přidat chladivo.

5.12.9 Doplnění chladiva v případě potřeby



Upozornění

Odstraňte zbytky oleje.
Pokud nejsou trubky připojovány ihned, zazátkujte je, abyste zabránili vnikání vlhkosti.

1. Zkontrolujte délku připojovacího chladicího potrubí.
2. V závislosti na jeho délce přidejte chladivo přes uzavírací ventil chladiva pomocí bezpečnostního plnicího zařízení podle níže uvedené tabulky:

Délka chladicího potrubí	m	L	10	15	20	25	30
Množství chladiva, které je nutno doplnit ⁽¹⁾	kg	+ X ⁽²⁾	+ 0	+ 0,100	+ 0,200	+ 0,300	+ 0,400
(1) Venkovní jednotka je předem naplněna 1,200 kg chladiva (2) $X = Y \times (L - 10)$ s $Y =$ náplň chladiva (0,020 kg/m)							

**Důležité**

Maximální náplň chladiva pro systém: 1,600 kg

■ Postup plnění

Kromě konvenčních postupů plnění je třeba dodržovat následující požadavky.

- Zajistěte, aby při použití plnicího zařízení nedošlo ke kontaminaci různých chladiv. Hadice nebo potrubí musí být co nejkratší, aby bylo minimální množství chladiva, které je v nich obsaženo.
- Nádoby jsou nastaveny do příslušné polohy podle pokynů.
- Zajistěte, aby byl chladicí systém před plněním chladiva uzemněný.
- Po skončení plnění systém označte štítkem (podle potřeby).
- Mimořádnou pozornost věnujte tomu, abyste chladicí systém nepřeplnili.

Před plněním systému je třeba provést tlakovou zkoušku pomocí vhodného čistícího plynu. Po skončení plnění, ale před uvedením do provozu zkontrolujte těsnost systému. Před opuštěním pracoviště je třeba provést následnou zkoušku těsnosti.

■ Označení systému

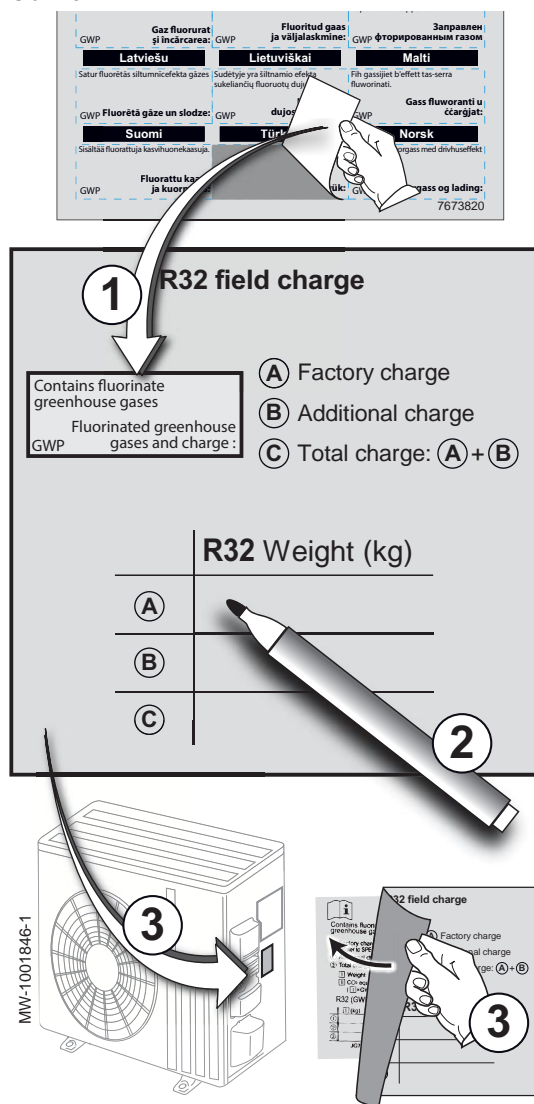
Po skončení postupu plnění označte systém údajem o celkové náplni chladiva. K tomuto účelu použijte štítky dodané s vnitřní jednotkou.

1. Nalepte štítek ve svém jazyce nad anglický jazyk na štítku **R32 field charge**.
2. Vyplňte štítek **R32 field charge**:

A	Výrobní náplň
B	Dodatečná náplň
C	Celková náplň (A + B)

3. Štítek nacházející se na venkovní jednotce překryjte nálepkou **R32 field charge**.

Obr.46



5.12.10 Ochrana přípojek chladiva



Upozornění

Instalatér musí toto spojení ochránit v souladu s převládajícími předpisy.

Vnitřní jednotka se dodává s ochrannou izolací pro přípojky chladiva.

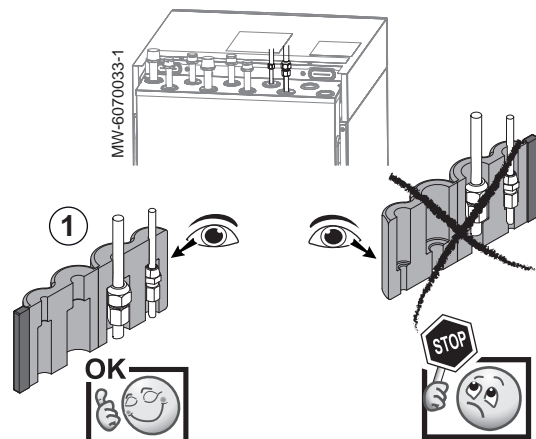
1. Umístěte ochrannou izolaci za přípojky chladiva.



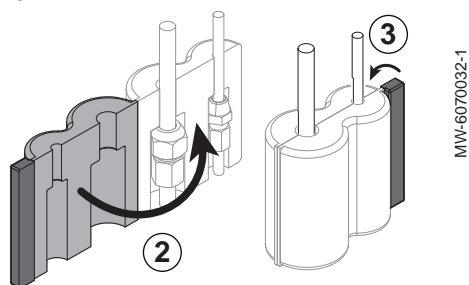
Důležité

Při montáži dávejte pozor na směr.

Obr.47



Obr.48



2. Izolaci přeložte přes potrubí.
3. Zajistěte ochrannou izolaci pomocí pásky na suchý zip.

5.12.11 Kontrola chladicího okruhu

1. Zkontrolujte umístění venkovní jednotky, vzdálenost od stěny.
2. Zkontrolujte těsnost přípojek potrubí chladiva.
3. Ověřte, zda byl zkontrolován podtlak před naplněním chladiva.
4. Ověřte, zda byl udržován podtlak po správnou dobu v závislosti na venkovní teplotě.

5.13 Elektrické zapojení

5.13.1 Doporučení



Varování

- Elektroinstalační práce smí provádět pouze autorizovaná servisní firma s příslušnou kvalifikací, a to při odpojeném přívodu elektřiny.
- Před každým elektrickým připojením je nutno zkontrolovat ochranu nulováním.



Důležité

Zařízení musí být opatřeno hlavním vypínačem.

**Upozornění**

Zařízení připojte k elektrické síti přes obvod zahrnující vícepólový spínač se vzdáleností rozepnutých kontaktů 3 mm nebo větší.

- Jednofázové modely: 230 V (+6 % / -10 %) 50 Hz
- Třífázové modely: 400 V (+6 % / -10 %) 50 Hz

**Varování**

Zkontrolujte, zda nejsou na instalaci patrné známky opotřebení, koroze, nadměrného tlaku, vibrací, ostrých hran nebo jiných nepříznivých vlivů. Kontrola rovněž zohledňuje účinky stárnutí nebo kontinuálních vibrací ze zdrojů, jako jsou kompresory nebo ventilátory.

- Montér musí zajistit napájecí kabel a připojit jej.

**Upozornění**

Kabel upevněte pomocí dodané kabelové přičhytky. Dávejte pozor, aby nedošlo k záměně vodičů.

- Elektrické zapojení vnitřního modulu a venkovní jednotky se musí provádět v souladu s požadavky platných norem.
- Elektrické zapojení vnitřního modulu a venkovní jednotky se musí provádět v souladu s údaji uvedenými v elektrických schématech dodaných se zařízením.
- Elektrické zapojení vnitřního modulu a venkovní jednotky proveďte podle doporučení uvedených v této uživatelské příručce.
- Elektrické zapojení vnitřního modulu a venkovní jednotky proveďte v souladu s místními předpisy pro zapojování.

5.13.2 Doporučený průřez kabelů

Elektrické vlastnosti napájecí sítě musejí odpovídat hodnotám uvedeným na výrobním štítku.

Typ kabelu závisí na následujících faktorech:

- Maximální proud venkovní jednotky. Viz tabulku níže.
- Vzdálenost zařízení od připojovacího místa elektrické sítě.
- Předřazená ochrana.
- Použití nulového vodiče.

**Důležité**

Maximální přípustný proud v napájecím kabelu vnitřní jednotky nesmí překročit 6 A.

Tab.29

Zařízení	Typ elektrického napájení	Min. průřez kabelu (mm ²)	Křivka jističe C (A)	Maximální proud (A)
Vnitřní jednotka	Jednofázové zapojení	3 × 1,5	10	6
Sada elektrických topných spirál do 3 kW nebo 6 kW	Jednofázové zapojení	3 × 4	32	-
Sada elektrických topných spirál do 6 kW	Třífázové zapojení	5 × 4	32	-
Kabel sběrnice BUS ⁽¹⁾	-	2 × 0,75	-	-
Venkovní jednotka AWHPR 4 MR	Jednofázové zapojení	3 × 2,5	16	13,9
Venkovní jednotka AWHPR 6 MR	Jednofázové zapojení	3 × 2,5	16	13,9
Venkovní jednotka AWHPR 8 MR	Jednofázové zapojení	3 × 2,5	16	13,9

(1) Propojovací kabel mezi venkovní jednotkou a vnitřní jednotkou

**Důležité**

Pro napájení venkovní jednotky "inverter" použijte proudový chránič (RCD) kompatibilní pro vysoké harmonické:

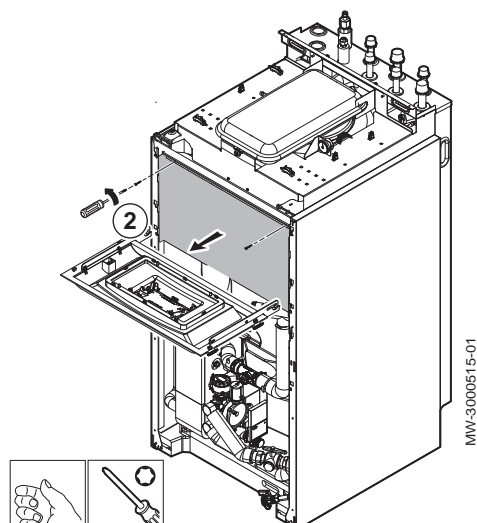
- Jednofázové aplikace: Použijte RCD typu A (v určitých případech dostatečný) či typu B nebo ekvivalent.

**Viz také**

Připojení venkovní jednotky k vnitřní jednotce, stránka 51

5.13.3 Přístup k elektronickým deskám

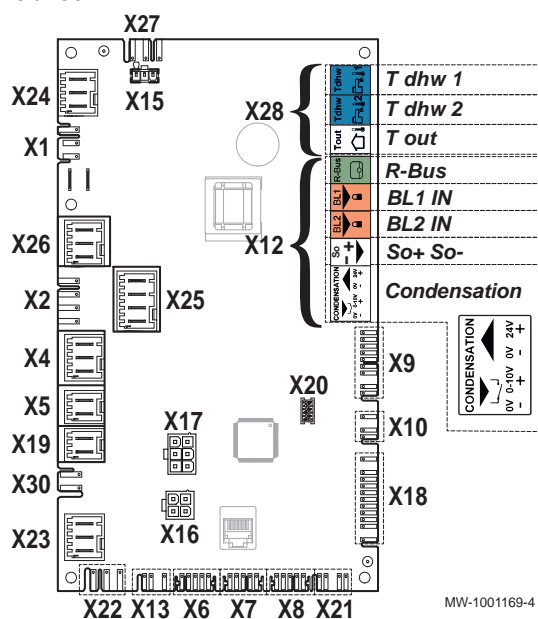
Obr.49



1. Demontujte horní kryt a přední kryty.
2. Vyšroubujte dva šrouby z ochranného krytu základních desek.

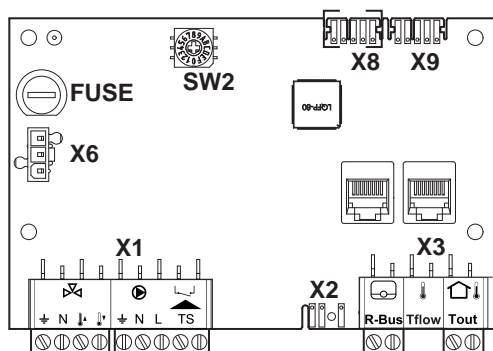
5.13.4 Popis svorkovnice

Obr.50

**■ Svorkovnice elektronické desky EHC-08**

- X4** - Hydraulická verze: Záložní čerpadlo kotle
- Elektrická verze: Elektrická topná spirála – stupeň 1
- X5** - Hydraulická verze: Kontakt ON/OFF pro kotel dohřevu
- Elektrická verze: Elektrická topná spirála – stupeň 2
- X7–X8** L-bus
- X9** Snímače a čidla
- X10** Ovládací signál hlavního oběhového čerpadla
- X12** Příslušenství
 - Kondenzace: Čidlo vzniku kondenzátu
 - So+/So-: elektroměr
 - Multifunkční vstupy BL1 IN / BL2 IN:
 - R-Bus : Připojený prostorový termostat SMART TC°, termostat zapnuto/vypnuto, termostat OpenTherm
- X19** Bezpečnost venkovní jednotky
- X21** Komunikační sběrnice s elektronickou deskou FTC2BR
- X22** Komunikační sběrnice s elektronickou deskou FTC2BR
- X23** Připojení BUS venkovní jednotky
- X24** Napájení 230 V – 50 Hz
- X27** Napájení hlavního oběhového čerpadla, elektronická deska FTC2BR a elektronická deska SCB-04
- X28**
 - T out: čidlo venkovní teploty
 - T dhw 1: teplotní čidlo v horní části zásobníku TV
 - T dhw 2: teplotní čidlo v dolní části zásobníku TV

Obr.51

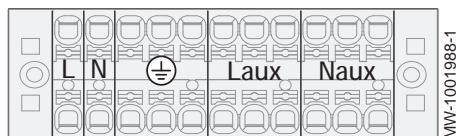


MW-3000557-03

■ Volitelná možnost svorkovnice elektronické desky SCB-04

- X1** Napájení čerpadla/trojcestný ventil/vstup havarijního termostatu
- X2** PWM čerpadla
- X3**
 - R-Bus: Připojený prostorový termostat SMART TC°, termostat zapnuto/vypnuto, termostat OpenTherm
 - Tflow: čidlo výstupní teploty
 - Tout: nic nepřipojujte
- X6** Napájení 230 V
- X8** Sběrnice L-Bus k řídicí desce EHC-08
- X9** Koncový konektor L-Bus

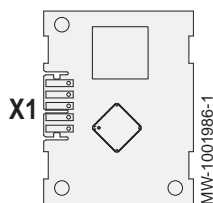
Obr.52



■ Střední svorkovnice

- ⊕ Uzemnění: Elektrické napájení elektronické desky EHC-08
- L** Fáze: Elektrické napájení elektronické desky EHC-08
- N** Nulový vodič: Elektrické napájení elektronické desky EHC-08
- Laux** Pomocná fáze: Max. 6 A
- Naux** Pomocný nulový vodič: Max. 6 A

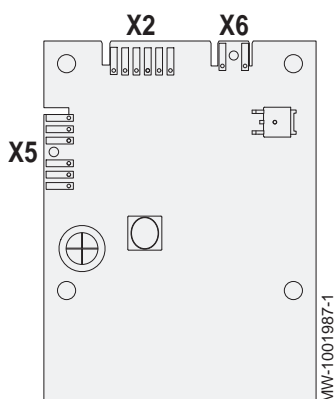
Obr.53



■ Svorkovnice elektronické desky BLE Smart Antenna

- X1** Sběrnice L-BUS mezi elektronickou deskou EHC-08 a uživatelským rozhraním

Obr.54

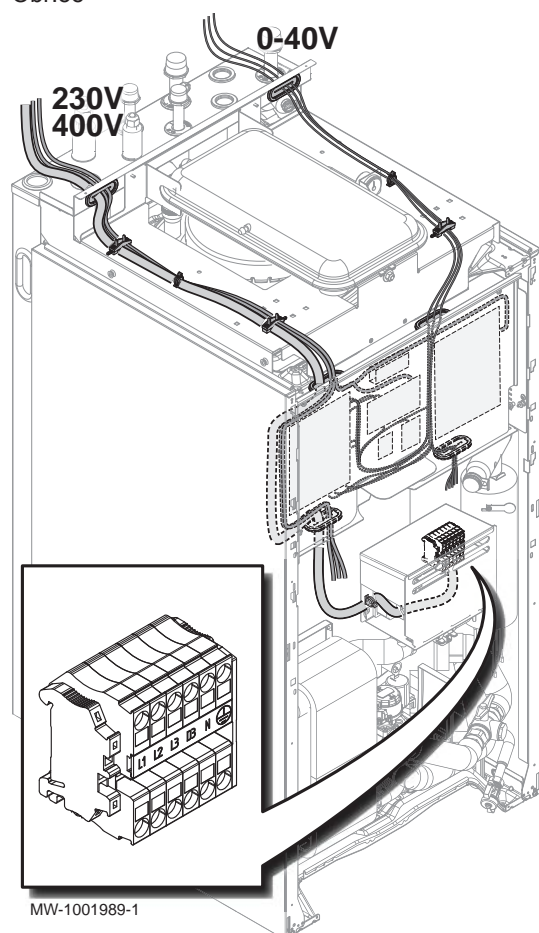


■ Svorkovnice elektronické desky ACI-BDR

- X2** Sběrnice L-BUS mezi elektronickou deskou EHC-08 a titanovou anodou s aktivním napájením TAS
- X5** nepoužíváno
- X6** nepoužíváno

5.13.5 Kabelové průchodky

Obr.55



- 1 Kabely 230–400 V
- 2 Kabely čidel 0–40 V



Upozornění

Kabely čidel a silových vodičů 230/400 V musejí být vzájemně odděleny.

Připojte všechny kabely k hornímu panelu pomocí kabelové svorky dodávané v sáčku s příslušenstvím.

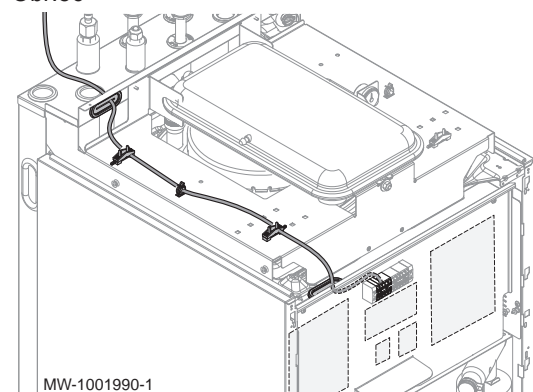
5.13.6 Připojení vnitřního modulu k napájení

V souladu s platnými normami lze použít fázi 230 V na třífázovém elektrickém panelu.

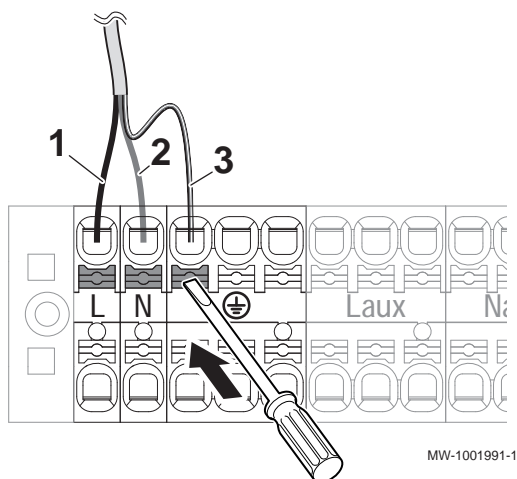
Napájení vnitřní jednotky není předem zapojeno ve výrobním závodě.

1. Ved'te napájecí kabel do kabelové průchodky určené pro silové kabely 230 V.

Obr.56



Obr.57



2. Připojte kabel ke svorkovnici tak, jak je zobrazeno na obrázku. Stiskněte tlačítko, aby bylo možné vodič se správným způsobem zasunout do konektoru a zajistit.

- 1 Fáze (L)
- 2 Nulový vodič
- 3 Uzemnění

**Nebezpečí**

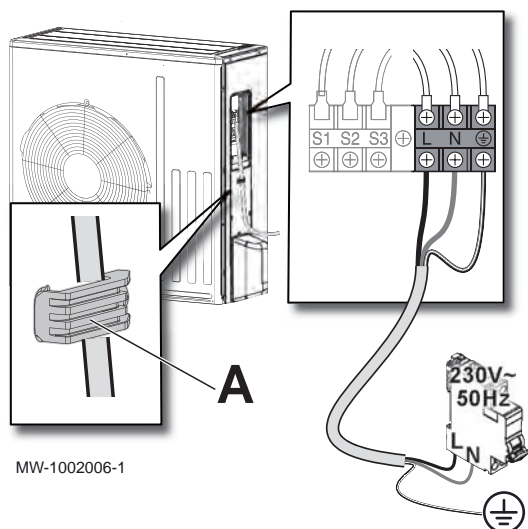
Uzemňovací kabel musí být o 10 mm delší než kabely N a L.

5.13.7 Připojení venkovní jednotky k napájení

V souladu s platnými normami lze použít fázi 230 V na třífázovém elektrickém panelu.

Elektrické připojení venkovní jednotky musí být realizováno vyhrazeným okruhem. Před připojením zkontrolujte vhodnost průřezu kabelu a jističe na elektrickém panelu.

Obr.58



A Kabelové svorky

1. Sejměte servisní kryt.
2. Připojte vodiče na příslušné svorky.

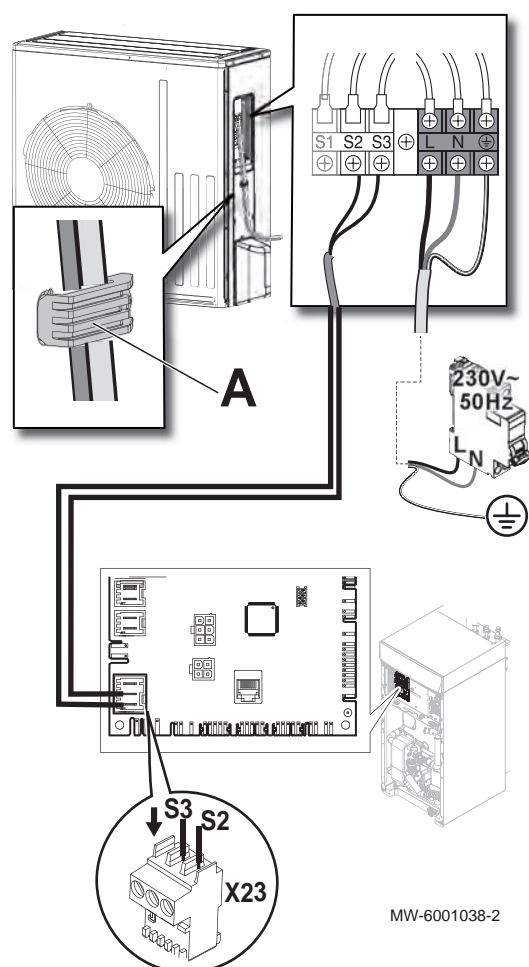
**Nebezpečí**

Uzemňovací kabel musí být o 10 mm delší než kabely N a L.

3. Ved'te kabel kabelovou průchodkou a patřičně upravte délku kabelu. Zajistěte jej v poloze pomocí zařízení pro tahové zajištění.
4. Namontujte servisní kryt zpět.

5.13.8 Připojení venkovní jednotky k vnitřní jednotce

Obr.59



A Kabelová svorka

1. Sejměte servisní kryt z venkovní jednotky.
2. Připojte kabel sběrnice BUS (minimální průměr: $2 \times 0,75 \text{ mm}^2$) mezi svorkovnicemi S2 a S3 na venkovní jednotce ke konektoru X23 na elektronické desce centrální jednotky EHC-08 pro vnitřní modul.



Nebezpečí

Nepřipojujte nic na svorku S1.



Důležité

Přišroubujte správným způsobem kabelové svorky (A). Upravte příslušnou délku kabelů.

3. Namontujte servisní kryt zpět.

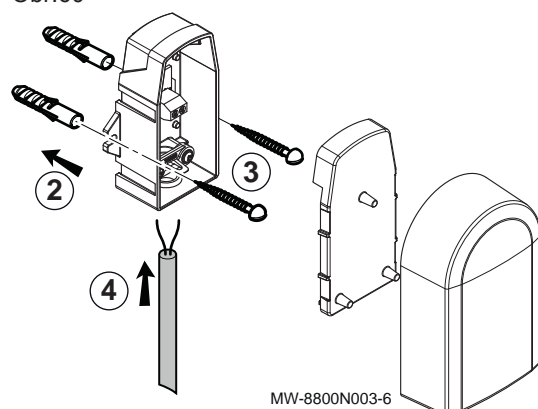


Viz také

Doporučený průřez kabelů, stránka 46

5.13.9 Připojení čidla venkovní teploty

Obr.60



Připojení čidla venkovní teploty je povinné, aby byl zajištěn správný provoz zařízení.

■ Montáž čidla venkovní teploty

Průměr šroubů 4 mm / průměr vrtáku 6 mm

1. Zvolte optimální umístění pro venkovní čidlo.
2. Vložte na místo 2 hmoždinky dodané s čidlem.
3. Přišroubujte čidlo dodanými šrouby (průměr 4 mm).
4. Připojte kabel k čidlu venkovní teploty.

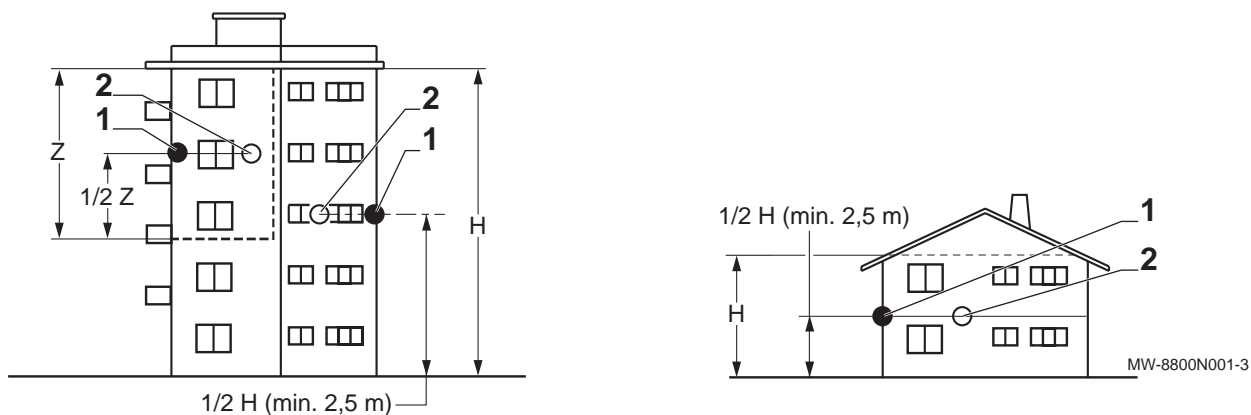
■ Doporučené umístění

Umístěte venkovní čidlo na místa tohoto typu:

- Na fasádě vytápěné budovy, pokud možno na severní straně.
- Přibližně v polovině výšky vytápěné budovy.
- V místě s přímým vlivem meteorologických změn.
- Mimo přímé sluneční záření.

- Snadno přístupné místo.

Obr.61



- 1 Optimální umístění
 2 Možné umístění
 H Výška obytného prostoru řízeného venkovním čidlem

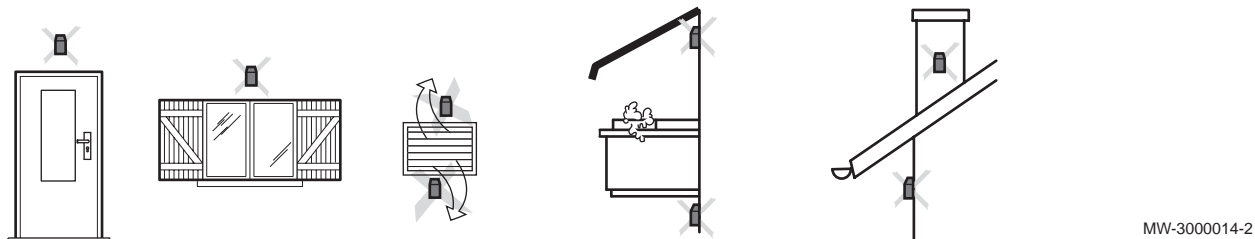
Z Obytný prostor řízený venkovním čidlem

■ Nevhodná místa

Neumíst'ujte venkovní čidlo na místa tohoto typu:

- za zakrývající částí budovy (balkon, převislá střecha atd.);
- místo v blízkosti rušivých zdrojů tepla (přímé sluneční světlo, komín, větrací mřížka atd.).

Obr.62

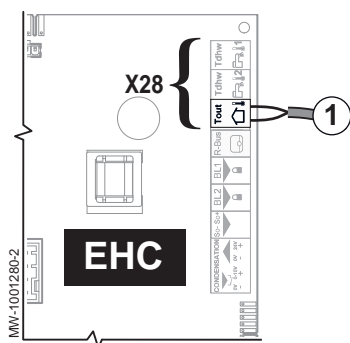


■ Připojení venkovního čidla

Pro připojení venkovního čidla použijte kabel s minimálním průřezem $2 \times 0,35 \text{ mm}^2$ a délkou $< 30 \text{ m}$.

1. Připojte venkovní čidlo ke vstupu **Tout** na konektoru **X28** na elektronické desce centrální jednotky **EHC-08** vnitřního modulu.

Obr.63



5.13.10 Připojení kotle dohřevu (hydraulický dohřev)

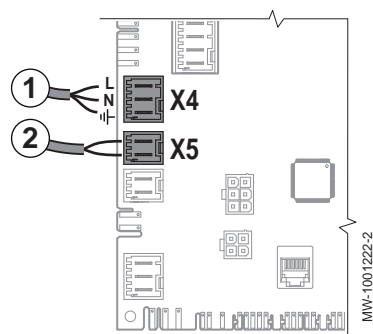


Upozornění

Pro zajištění pohodlí a bezpečnosti při provozu zařízení je nezbytné připojit elektrický dohřev (vestavěný elektrokotel), popřípadě hydraulický dohřev (kotel dohřevu). Není-li připojen žádný dohřev, nelze zajistit komfortní přípravu a ochranu zařízení před mrazem.

Hydraulický dohřev je připojen k řídicí desce **EHC-08** ve vnitřním modulu:

Obr.64



1. **X4**: čerpadlo kotle dohřevu (Live/Neutral/Earth) (fázový vodič / neutrál / uzemnění)
2. **X5**: suchý kontakt **ON/OFF** pro kotel dohřevu

5.13.11 Připojení a konfigurace ponorného ohřivače (elektrického dohřevu)

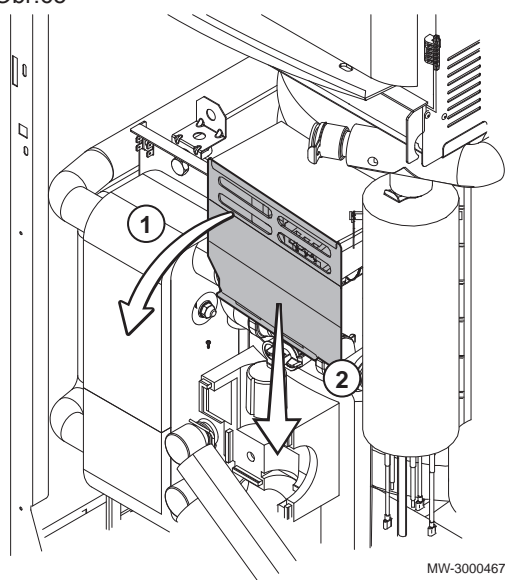
■ Přístup ke svorkovnicím vnitřního modulu



Upozornění

Pro zajištění komfortu a bezpečnosti zařízení je nezbytné připojení teplovodního dohřevu (dohřevový kotel) nebo elektrického dohřevu (ponorný ohřivač). Není-li připojen žádný dohřev, nelze zajistit komfortní přípravu a ochranu zařízení před mrazem.

Obr.65



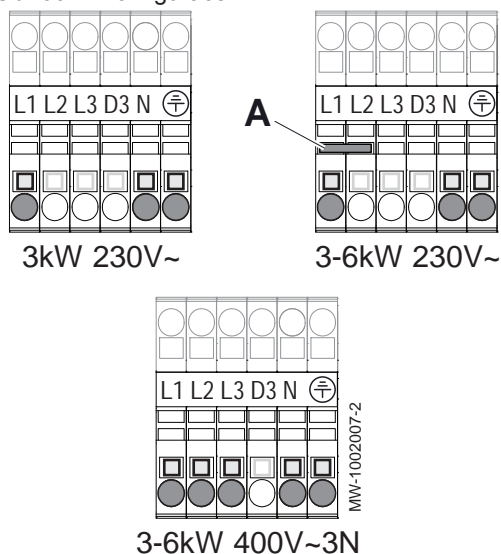
1. Zatlačte na ochrannou destičku na svorkovnici elektrické topné spirály.
2. Sejměte ochranný kryt.

■ Připojte napájení elektrické topné spirály (elektrický dohřev).

Elektrická topná spirála má své vlastní napájení se samostatným jističem. Elektrickou topnou spirálu lze připojit pomocí jednofázového nebo třífázového napájení. Pro jednofázové napájení můžete použít fázi 230 V na třífázovém elektrickém panelu v souladu s platnými normami.

1. Maximální výkon elektrické topné spirály zvolte podle velikosti vytápěného prostoru a jeho energetických ztrát: 3 kW při jednofázovém připojení (pro ČR nepoužívat); v rozsahu od 3 do 6 kW při třífázovém připojení.

Obr.66 Konfigurace



2. Ved'te napájecí kabel elektrické topné spirály do kabelové průchodky určené pro silové kabely 230/400 V.
3. Připojte napájení a v případě potřeby změňte zkratovací spojku. V případě potřeby je možné připojit dohřev k jedné ze tří fází třífázové instalace.

**Důležité**

Zkratovací spojka se nachází v sáčku zavěšeném ve vnitřní jednotce.

- L1** Fáze 1
L2 Fáze 2
L3 Fáze 3
N Nulový vodič
 Uzemnění

Tab.30 Přemostění

Maximální výkon	Elektrické napájení	Zkratovací spojka určená k instalaci
3 kW	Jednofázové zapojení	Neinstalujte zkratovací spojku
6 kW	Jednofázové zapojení	Vložte zkratovací spojku A na své místo
6 kW	Třífázové	Neinstalujte zkratovací spojku

Elektrokotel je spínán ve 2 výkonových stupních, nastavení viz tabulku.

- Minimální výkon je stupeň 1 na elektrické topné spirále. Používá se v případě, když malé množství dodatečné energie je dostatečné pro zvýšení teploty topného okruhu.
- Maximální výkon používá stupeň 1 a přidává stupeň 2 pro elektrickou topnou spirálu. Stupeň 2 pracuje pouze ve spojení se stupněm 1. Používá se tehdy, když stupeň 1 nebyl schopen ohřát topný okruh na dostatečně vysokou teplotu.

Tab.31 Výkonové stupně elektrické topné spirály

Elektrické napájení	Výkon elektrické topné spirály		
	Maximální výkon = stupeň 1 + stupeň 2	Minimální výkon = stupeň 1	Stupeň 2
Jednofázové zapojení	3 kW = 3 kW + 0 kW	3 kW	0 kW
	6 kW = 3 kW + 3 kW	3 kW	3 kW
Třífázové	6 kW = 3 kW + 3 kW	3 kW	3 kW

5.13.12 Připojte elektroměr (volitelné příslušenství)

Měřiče energie poskytují tyto informace:

- spotřeba elektrické energie,
- výroba tepelné energie pro režimy topení, přípravy TV a chlazení.

Tepelná energie z kotle dohřevu nebo vestavěného elektrokotle je rovněž zahrnuta, aby byl poskytnut úplný přehled vyrobené tepelné energie.

Toto příslušenství neinstalovat pro elektrokotle.

1. Zkontrolujte, zda elektroměr vyhovuje následujícím specifikacím:

Specifikace elektroměru	Jednotka	Hodnota
Minimální přípustné napětí	V	27
Minimální přípustný proud	mA	20
Minimální doba impulsu	ms	25
Maximální frekvence	Hz	20

2. Připojte elektroměr ke vstupu **S0+/S0-** elektronické desky **EHC-08**.

5.13.13 Kontrola elektrických připojení

- Zkontrolujte připojení elektrického napájení k následujícím komponentům:
 - Venkovní jednotka
 - Vnitřní jednotka
 - Elektrická topná spirála nebo kotel dohřevu v závislosti na modelu zařízení
- Pokud se provádí instalace s kotlem dohřevu, překontrolujte spojení mezi kotlem dohřevu a vnitřní jednotkou: řízení záložního čerpadla kotle a požadavek na topení nebo řízení rozběhu hořáku.
- Zkontrolujte kabel sběrnice mezi vnitřní jednotkou a venkovní jednotkou.
 - Kabel s dvojitou izolací
 - Kabel oddělený od napájecích kabelů
 - Kabel správně připojený na obou stranách
- Zkontrolujte soulad použitých jističů a zařízení pro zbytkový proud (RCD):
 - Jistič a zařízení pro zbytkový proud (RCD) venkovní jednotky
 - Jistič vnitřní jednotky
 - Jistič elektrické topné spirály nebo kotle dohřevu v závislosti na modelu zařízení
- Zkontrolujte umístění a připojení čidel:
 - Čidlo venkovní teploty
 - Čidlo teploty prostoru (pokud je součástí výbavy)
 - Čidlo výstupní teploty pro sekundární okruh (pokud je součástí výbavy)
- Zkontrolujte připojení oběhových čerpadel.
- Zkontrolujte připojení různého volitelného příslušenství.
- Zkontrolujte, zda vodiče a svorky jsou náležitým způsobem dotaženy nebo připojeny ke svorkovnicím.
- Zkontrolujte oddělení napájecích a bezpečnostních nízkonapěťových kabelů.
- Zkontrolujte zapojení havarijního bezpečnostního termostatu podlahového vytápění (je-li použit).
- Zkontrolujte, zda jsou pro všechny kabely vycházející ze zařízení použity přichytky.

6 Uvedení do provozu

6.1 Všeobecně

Postup uvedení tepelného čerpadla do provozu se provádí:

- při prvním použití,
- po delším odstavení.

Při uvedení tepelného čerpadla do provozu je nutno překontrolovat různá nastavení a provést kontroly, které jsou zapotřebí pro naprosto bezpečné spuštění tepelného čerpadla.

6.2 Postup při uvedení do provozu s chytrým telefonem



Upozornění

Uvedení do provozu smí provést pouze kvalifikovaný odborný pracovník.

K dispozici máte aplikaci pro chytrý telefon, která vám pomůže uvést instalaci topení do provozu a nakonfigurovat její parametry.

1. Stáhněte si aplikaci **De Dietrich START** ze stránek **Google Play** nebo **App Store**.
2. Spustěte aplikaci.
3. Pro uvedení instalace topení do provozu a konfiguraci jejich parametrů postupujte podle pokynů aplikace na chytrém telefonu.

Po dokončení postupu je vaše instalace v plném rozsahu nakonfigurována.



Viz také

Aktivace/deaktivace Bluetooth® pro zařízení, stránka 84
Výrobní štítky, stránka 25

Obr.67



6.3 Postup při uvedení do provozu bez smartphonu



Upozornění

Počáteční uvedení do provozu smí být provedeno výhradně kvalifikovaným odborníkem.

1. Znovu namontujte všechny panely, elektronické desky a kryty na vnitřní modul a venkovní jednotku.
2. Zkontrolujte jističe na elektrickém panelu:
 - Jistič venkovní jednotky
 - Jistič vnitřního modulu
 - Jistič elektrického topného tělesa
3. Aktivujte spínač „zapnuto/vypnuto“ na vnitřní jednotce.
⇒ Zobrazí se hlášení **Vítejte**.
4. Zvolte zemi a jazyk.
5. Nakonfigurujte čas a datum.
6. Nastavte parametry **CN1** a **CN2**. Hodnoty jsou k dispozici na výrobním štítku vnitřní jednotky. Jsou rovněž uvedeny v tabulce níže.
Parametry **CN1** a **CN2** slouží k tomu, aby k systému přiřadily typ venkovní jednotky a dohřevu, které jsou přítomny v instalaci. Lze je použít k předkonfiguraci parametrů na základě konfigurace instalace.
7. Pro uložení nastavení zvolte **Potvrzení**.
8. Tepelné čerpadlo zahájí cyklus odvodušňování.

Body pro kontrolu:

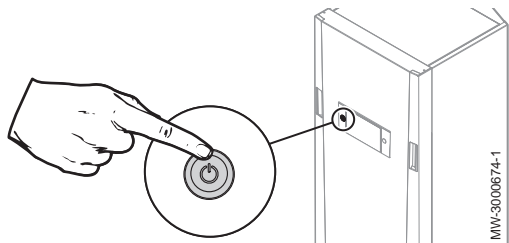
- Po uvedení do provozu získá prioritu příprava TV. Pro zvýšení teploty a kontrolu, zda tepelné čerpadlo má správnou funkci, zachovejte tento provozní režim.
- Na konci cyklu odvodušňování, pokud se nespustí tepelné čerpadlo, zkontrolujte v uživatelském rozhraní výstupní teplotu. Pro umožnění spuštění venkovní jednotky musí být výstupní teplota vyšší než 10 °C. Tím je kondenzátor chráněn během odmrazování. Jestliže výstupní teplota je nižší než 10 °C, místo venkovní jednotky se spustí dohřev. Venkovní jednotka provede převzetí, když výstupní teplota dosáhne hodnoty 20 °C.



Viz také

Přístup k úrovni Odborník, stránka 58

Obr.68



6.3.1 Parametry CN1 a CN2

Parametry **CN1** a **CN2** umožňují konfiguraci tepelného čerpadla podle výkonu venkovní jednotky a typu nainstalovaného dohřevu (elektrická topná spirála nebo kotel dohřevu).

Tab.32

Venkovní jednotka	CN1 Elektrická topná spirála	CN1 Kotel dohře- vu	CN2
AWHPR 4 MR	13	14	7
AWHPR 6 MR	15	16	7
AWHPR 8 MR	17	18	7

**Viz také**

Přístup k úrovni Odborník, stránka 58

Resetování konfiguračních čísel, stránka 70

6.4 Nastavení průtoku přímého okruhu

Systémy topení musí za každých podmínek zajistit minimální průtok. Pokud je průtok příliš nízký, tepelné čerpadlo se může kvůli ochraně samo vypnout; potom nelze zajistit funkce topení, chlazení a přípravy TV.

Pro instalace s podlahovým vytápěním zkontrolujte, zda jsou otevřeny ventily rozdělovače. Není třeba žádné další nastavení.

Pro instalaci s radiátory nastavte průtok podle níže uvedeného postupu.

1. Pokud je to možné, přestavte druhý okruh do režimu protimrazové ochrany pro vypnutí požadavku na topení.
2. Zavřete termostatické ventily na všech radiátorech v okruhu A.
3. Zkontrolujte průtok vody v okruhu během provozu topení.



Tab.33

Přístupová cesta	Signál	Popis
Vzduch. tep. čerp. > Parametry, čítače, signály > Signály	Průtok AM056	Průtok vody v systému

4. Nastavte diferenční tlakové ventily tak, abyste získali průtok v rozsahu mezi minimálním mezním průtokem a žádaným průtokem.

	Jednotka	AWHPR 4 MR	AWHPR 6 MR	AWHPR 8 MR
Minimální mezní průtok	l/min	7	8	9
Žádaný průtok	l/min	12	17	23

**Důležité**

Jestliže průtok klesne pod mezní hodnotu, na úvodní obrazovce se objeví výstražná zpráva **Výstraha průtoku**.

**Viz také**

Oběhové čerpadlo, stránka 16

Přístup k úrovni Odborník, stránka 58

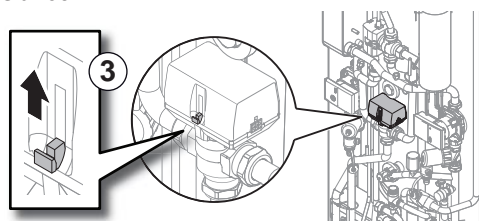
Propláchnutí magnetických síťových filtrů (rychlá roční údržba), stránka 102

6.5 Nastavení průtoku druhého okruhu

Systémy topení musí za každých podmínek zajistit minimální průtok.

Pokud je průtok příliš nízký, tepelné čerpadlo se může kvůli ochraně samo vypnout; potom nelze zajistit funkce topení, chlazení a přípravy TV.


Obr.69



MIV-3000714-2



1. Nastavte okruh A do režimu protimrazové ochrany pro vypnutí požadavku na topení.
⇒ Oběhové čerpadlo pro okruh A je vypnuté. V případě potřeby odpojte napájení k čerpadlu pro zajištění jeho vypnutí.
2. Vytvořte požadavek na topení v okruhu B.
3. Zkontrolujte, zda je směšovací ventil zcela otevřený zatlačením bílého jazýčku zcela nahoru.
4. Zkontrolujte průtok vody v druhém okruhu. V případě potřeby otevřete ventil dopouštění vody (poloha FILL) pro nastavení tlaku a průtoku.

Přístupová cesta	Signál	Popis
 Vzduch. tep. čerp. > Parametry, čítače, signály > Signály	Průtok AM056	Průtok vody v systému

5. Nastavte oběhové čerpadlo tak, abyste získali optimální průtok.

	Jednotka	AWHPR 4 MR	AWHPR 6 MR	AWHPR 8 MR
Optimální průtok	l/min	10–12	11–17	12–23

**Důležité**

Jestliže průtok klesne pod mezní hodnotu, na úvodní obrazovce se objeví výstražná zpráva **Výstraha průtoku**.

**Viz také**

Přístup k úrovni Odborník, stránka 58
Propláchnutí magnetických síťových filtrů (rychlá roční údržba), stránka 102

6.6 Závěrečné pokyny pro uvedení do provozu


1. Zkontrolujte, zda následující komponenty instalace jsou správným způsobem zapojeny:
 - Oběhová čerpadla
 - Venkovní jednotka
 - Elektrická topná spirála nebo kotel dohřevu v závislosti na typu instalace
2. Zkontrolujte průtok v instalaci. Musí být vyšší než minimální povolená hodnota.
3. Zkontrolujte nastavení termostatického směšovacího ventilu (pro přípravu TV).
4. Vypněte tepelné čerpadlo a proveďte následující činnosti:
 - Asi po 10 minutách topný systém odvzdušněte.
 - Zkontrolujte hydraulický tlak na uživatelském rozhraní. V případě potřeby doplňte do topného systému vodu.
 - Zkontrolujte stupeň znečištění filtru (filtrů) umístěných jak v tepelném čerpadle, tak v instalaci. V případě potřeby filtr (filtry) vyčistěte.
5. Znovu spusťte tepelné čerpadlo.
6. Vysvětlete uživateli obsluhu instalace.
7. Předějte uživateli všechny návody k obsluze.

7 Nastavení


7.1 Přístup k úrovni Odborník

Některé parametry, které mohou ovlivnit provoz zařízení, jsou chráněny přístupovým kódem. Úpravy těchto parametrů může provádět pouze servisní technik.

Přístup k úrovni odborníka:

1. Zvolte ikonu .
2. Zadejte kód **0012**.

⇒ Úroveň **odborníka** je aktivována . Po změně požadovaných nastavení opusťte úroveň **odborníka**.

3. Pro opuštění úrovně odborníka zvolte ikonu  a poté **Potvrzení změn**.


Neprovede-li se po dobu 30 minut žádná činnost, systém opustí úroveň Odborník automaticky.



Viz také

- Nastavení průtoku přímého okruhu, stránka 57
- Nastavení průtoku druhého okruhu, stránka 57
- Postup při uvedení do provozu bez smartphonu, stránka 56
- Parametry CN1 a CN2, stránka 56

7.2 Vyhledání parametru nebo měřené hodnoty


Pokud znáte kód parametru nebo měřené hodnoty, je nejspodnější způsob pro přímý přístup k tomuto parametru či hodnotě použití funkce  **Rechercher des points de données**.



1. Použijte níže uvedenou přístupovou cestu.


Přístupová cesta

 > Nastavení instalace > Vyhledání datových bodů

2. Zadejte kód požadovaného parametru nebo měřené hodnoty pomocí otočného voliče.
3. Pro spuštění vyhledávání stiskněte tlačítko potvrzení .
 - ⇒ Zobrazí se požadovaný parametr nebo měřená hodnota.

7.3 Strom menu

Tab.34

Menu přístupná pomocí tlačítka 
Zamítnout přístup pro servis
Nastavení instalace
Nabídka pro uvedení do provozu
Menu pro pokročilý servis
Historie chyb
Bluetooth
Systémová nastavení
Informace o verzi

7.4 Konfigurace hlášení údržby

Uživatelské rozhraní tepelného čerpadla se používá pro zobrazení hlášení kdykoli, když je třeba provést údržbu.

Pro konfiguraci zprávy pro údržbu:



1. Zvolte ikonu  **Stav servisu**.
2. Zvolte AP010 **Servisní zpráva**.

3. Zvolte požadovaný typ oznámení:

Typ oznámení:	Popis
Žádný	Žádné hlášení údržby
Uživatel. upozornění	Hlášení údržby se zobrazí, jakmile uplynou provozní hodiny tepelného čerpadla definované parametry uvedenými v následující tabulce.

4. Pomocí typu oznámení **Uživatel. upozornění** nastavte počet provozních hodin před odesláním hlášení údržby:

Parametr	Popis
Servisní hodiny (AP009)	Provozní hodiny kompresoru před odesláním hlášení údržby
ServisníHodinyNapáj (AP011)	Provozní hodiny „zapnuto“, než je odeslána zpráva pro údržbu

7.5 Zkonfigurování topného okruhu

7.5.1 Nastavení topné křivky

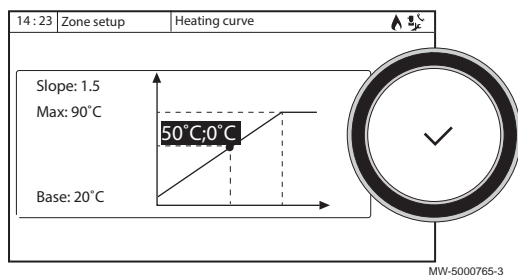
Vztah mezi venkovní teplotou a výstupní teplotou topení je řízen topnou křivkou. Tato křivka může být přizpůsobena požadavkům systému.

Pro nastavení topné křivky pro zónu:



1. Zvolte ikonu pro upravovanou **zónu**; např.
2. Zvolte **Topná křivka**.
3. Nastavte následující parametry:

Obr.70



Parametr	Popis
Štrmost	Štrmost topné křivky. <ul style="list-style-type: none"> • okruh podlahového vytápění: gradient mezi 0,4 a 0,7 • okruh radiátorů: gradient přibl. 1,5
max	Maximální teplota okruhu
Pata:	Teplota patního bodu křivky (výchozí hodnota): Vyp = automatický režim. Je-li Pata: Vyp, je teplota patního bodu křivky stejná jako požadovaná teplota místnosti.
50 °C; 0 °C	Teplota vody v okruhu pro venkovní teplotu. Tyto údaje jsou viditelné po celé křivce.

7.5.2 Konfigurace – podlahové chlazení nebo konvektory s ventilátorem

Tato funkce je dostupná pouze v případě, pokud je parametr Funkce okruhu (CP020) nastaven na **Směšovací okruh** nebo **Konvektor s ventil.** (Nastavení instalace > CIRCA nebo CIRCB > Parametry, čítače, signály > Nabídka parametrů).






Důležité

Aby mohlo fungovat chlazení, musí být zapnutý ohřev:
Překontrolujte, zda parametr **Zap/Vyp funkce ÚT**(AP016) je ON.



1. Zkonfigurujte následující parametry:

Tab.35


Přístupová cesta	Parametr	Popis	Potřebné nastavení
 Vzduch. tep. čerp. > Parametry, čítače, signály > Pokročilé	Režim chlazení AP028	Konfigurace režimu chlazení	Akt. chlazení zap.
 > CIRCA nebo CIRCB > Parametry, čítače, signály > Nastavení	Pož. výkon podl. ch. CP270	Požadovaná náběhová teplota pro podlahové chlazení	18(výchozí hodnota). Nastavte teplotu podle typu podlahy a úrovně vlhkosti.
	Pož. výkon vent.chl. CP280	Požadovaná hodnota chlazení pro výstupní teplotu v okruhu konvektorů s ventilátorem	7 °C(výchozí hodnota). Nastavte teplotu podle použitého konvektoru s ventilátorem.
	PřepKontaktOTHchlaz z CP690	Reverzace kontaktu termostatu zapnuto/vypnuto	<ul style="list-style-type: none"> • Č. • Ano Zkontrolujte nastavení podle použitého termostatu nebo prostorového čidla.
 > Vzduch. tep. čerp.	Zap/Vyp funkce ÚT AP016	Aktivovat nebo deaktivovat zpracování požadavku na teplo pro ústřední vytápění	Zapnuto Deaktivací topení se také deaktivuje chlazení.

2. Podle potřeby vynutíte chlazení nebo upravte teploty chlazení u okruhů CIRCA a CIRCB.

7.5.3 Volba podmínek pro aktivaci režimu chlazení

V provozním režimu **Plánování** se automaticky aktivuje program časovače Režim chlazení, když průměrná venkovní teplota je vyšší než 22 °C. Pro změnu teploty postupujte následujícím způsobem:



1. Zvolte ikonu .
2. Zvolte režim léto/zima.
3. Nastavte venkovní teplotu, při které by se měl systém přepnout do režimu Režim chlazení.

7.6 Zkonfigurování kotle dohřevu

7.6.1 Konfigurace parametrů kotle dohřevu

Pro zajištění optimální funkce systému tepelného čerpadla s kotlem dohřevu je nezbytné zkonfigurovat parametry kotle dohřevu.

1. Kotel nastavte do komfortního režimu 24/7.
2. Nastavte nastavenou teplotu topení na teplotu o 5 °C vyšší, než je nastavená teplota teplé vody.



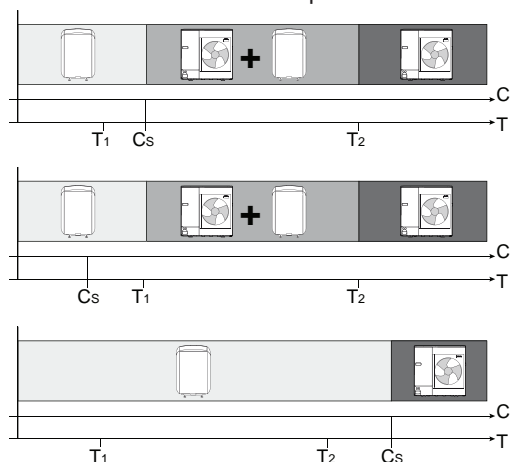
Viz
Návod k montáži kotle

7.6.2 Konfigurace hybridního provozního režimu pro kotel dohřevu.

Hybridní provozní režim je k dispozici pouze pro zařízení s kotlem dohřevu.

Hybridní funkce spočívá v automatickém přepnutí mezi tepelným čerpadlem a kotlem v závislosti na nákladech, spotřebě nebo emisích CO₂ každého tepelného generátoru.

Obr.71 Vliv venkovních teplot a bivalence.



MW-5000542-1



- C** COP: Topný faktor
C_S Prahová hodnota COP: Jestliže topný faktor tepelného čerpadla je vyšší než prahová hodnota topného faktoru, přednost má tepelné čerpadlo. Jinak je povolen pouze dohřev kotlem. COP faktor tepelného čerpadla závisí na venkovní teplotě a na nastavené hodnotě teploty topné vody.
T Venkovní teplota
T₁ Parametr **Min. venk. T. TČ** (HP051): Minimální venkovní teplota, pod níž je kompresor tepelného čerpadla zastaven
T₂ Parametr **Teplota bivalence** (HP000): Teplota bivalence

1. Konfigurujete parametry tepelného čerpadla.

Tab.36

Přístup	Parametr	Popis	Potřebné nastavení
Tepelné čerpadlo se zdrojem „vzduch“ > Parametry, čítače, signály > Nastavení	Teplota bivalence HP000	Teplota bivalence	5 °C
	Hybridní režim HP061	Volba hybridního režimu pro určení základu optimalizace hybridního systému	Nastavte podle požadované optimalizace. Viz následující tabulku. <ul style="list-style-type: none"> • Žádný hybrid • Hybridní náklady • Primární energie • Hybrid CO₂
	Náklady špič. elekt. HP062	Náklady špičkové sazby elektřiny (v centech)	Zadejte cenu vysokého tarifu elektřiny. Automaticky: 13 eurocentů
	Nákl. mimošpič. el. HP063	Náklady mimošpičkové sazby elektřiny (v centech)	Zadejte cenu nízkého tarifu elektřiny. Automaticky: 9 eurocentů
	Cena plynu neb.oleje HP064	Cena plynu za m ³ nebo oleje za litr (v centech)	Zadejte cenu paliva. Automaticky: 90 eurocentů
	Min. venk. T. TČ HP051	Minimální venkovní teplota, pod níž je kompresor tepelného čerpadla zastaven	Zachovejte výchozí hodnotu: -20 °C

2. Vyberte optimalizaci spotřeby energie.

Tab.37

Hodnota parametru Hybridní režim (HP061)	Popis
Primární energie	Optimalizace spotřeby primární energie: řídicí systém zvolí generátor, který spotřebuje nejmenší množství primární energie. Přepnutí mezi tepelným čerpadlem a kotlem nastane na prahové hodnotě topného faktoru Prahová účinnost (HP054).
Hybridní náklady	Optimalizace nákladů na energii pro spotřebitele (tovární nastavení): Řídicí systém zvolí nejlevnější generátor podle topného faktoru tepelného čerpadla a podle nákladů na energii. <ul style="list-style-type: none"> • Náklady špič. elekt. (HP062): Náklady špičkové sazby elektřiny (v centech) • Nákl. mimošpič. el. (HP063): Náklady mimošpičkové sazby elektřiny (v centech) • Cena plynu neb.oleje (HP064): Náklady na fosilní energii (topný olej nebo plyn) – cena za jeden litr nebo za jeden m³
Hybrid CO₂	Optimalizace emisí CO ₂ : řídicí systém zvolí generátor, který produkuje nejmenší množství CO ₂ .
Žádný hybrid	Žádná optimalizace: tepelné čerpadlo se vždy spouští první, bez ohledu na podmínky. V případě potřeby se dohřev kotle spustí poté.

7.7 Vysoušení betonové podlahy s pomocí nebo bez pomoci venkovní jednotky

Funkce vysoušení betonové podlahy slouží k vynucení stálé výstupní teploty nebo řady po sobě jdoucích úrovní teploty, aby se urychlilo vysoušení betonové podlahy s podlahovým vytápěním. Tuto funkci lze použít dokonce tehdy, když není připojena venkovní jednotka. V tomto případě se elektrické topné těleso spustí automaticky.

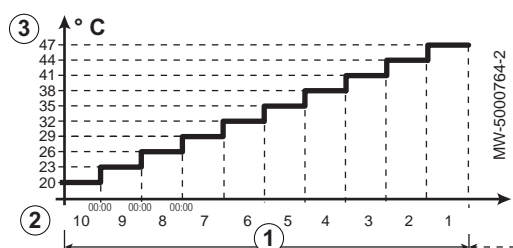
**Důležité**

V závislosti na klimatických podmínkách a ztrátách z budovy nemusí být elektrické topné těleso samotné pro vysoušení podlahového potěru dostačující.

Funkci vysoušení betonové podlahy je třeba aktivovat pro každou topnou zónu. Pokud je tato funkce aktivovaná, přepočítá se každý den o půlnoci požadovaná hodnota teploty a sníží se počet zbývajících dnů.

Doby a teploty vysoušení betonové podlahy naleznete ve specifikacích dodavatele betonové podlahy.

Obr.72 Příklad



- ① Počet dnů vysoušení
- ② Počáteční teplota vysoušení
- ③ Konečná teplota vysoušení



1. Nastavte parametry okruhu CIRCA nebo CIRCB.

Tab.38

Přístupová cesta	Parametr	Popis	Potřebné nastavení
CIRCA nebo CIRCB > Nastavení vysoušení podlahy	VysoušeníPodlahyZóny CP470	Nastavení programu vysoušení betonové podlahy zóny	① Počet dnů vysoušení
	StartTeplotaVysouš CP480	Nastavení počáteční teploty programu vysoušení betonové podlahy zóny	② Počáteční teplota vysoušení
	StopTeplotaVysouš CP490	Nastavení koncové teploty programu vysoušení betonové podlahy zóny	③ Konečná teplota vysoušení

Program vysoušení betonové podlahy se spustí okamžitě a bude pokračovat po zvolený počet dnů.

Na konci programu se znovu spustí zvolený provozní režim.

7.8 Zkonfigurování prostorového termostatu

7.8.1 Konfigurace termostatu ON/OFF nebo modulačního termostatu

Termostat ON/OFF nebo modulační termostat je připojen na svorky **R-Bus** na elektronické desce **EHC-08** nebo na volitelné elektronické desce **SCB-04**.

Elektronické desky jsou dodávány s můstkem na svorkách **R-Bus**.

Vstup **R-Bus** může být nakonfigurován tak, aby umožnil použití několika typů termostatů ON/OFF nebo OpenTherm (OT).



1. Konfigurace vstupu **R-Bus** pro použití termostatu ON/OFF (suchý kontakt) pro CIRCAnebo CIRCB

Přístupová cesta	Parametry	Popis parametrů
CIRCA nebo CIRCB > Parametry, čítače, signály > Nastavení	LogikaKontOTHúrovně CP640	Konfigurace směru kontaktu ON/OFF pro režim topení. <ul style="list-style-type: none"> • Sepnuto (výchozí hodnota): požadavek na topení, když je kontakt sepnutý • Rozpojeno: požadavek na topení, když je kontakt rozpojený
	PřepKontaktOTHchlaz z CP690	Obrácení směru logiky v chladicím režimu ve srovnání s režimem topným. <ul style="list-style-type: none"> • Ne (výchozí hodnota): požadavek chlazení používá stejnou logiku jako požadavek topení • Ano: požadavek chlazení používá reverzní logiku vůči požadavku topení

Tab.39 nastavení parametrů **LogikaKontOTHúrovně** CP640 a **PřepKontaktOTHchlaz** CP690

Hodnota parametru LogikaKontOTHúrovně CP640	Hodnota parametru PřepKontaktOTHchlaz CP690	Poloha kontaktu ON/OFF pro topení	Poloha kontaktu ON/OFF pro chlazení
Sepnuto (výchozí hodnota)	Ne (výchozí hodnota)	Sepnuto	Sepnuto
Rozpojeno	Ne	Rozpojeno	Rozpojeno
Sepnuto	Ano	Sepnuto	Rozpojeno
Rozpojeno	Ano	Rozpojeno	Sepnuto

7.8.2 Konfigurace termostatu s ovládacím kontaktem topení/chlazení

Termostat AC (klimatizace) je vždy připojen ke svorkám **R-Bus** a **BL1** na elektronické desce **EHC-08**.

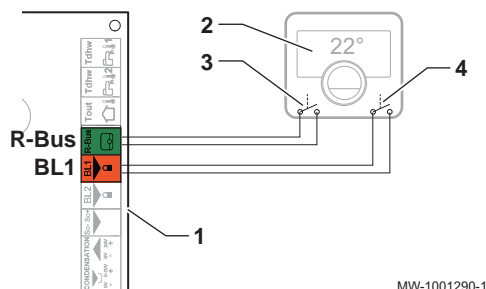
Termostat AC není kompatibilní s elektronickou deskou SCB-04, která se používá pro řízení druhého topného okruhu.

Přednost bude dána vstupu termostatu klimatizace před ostatními režimy „léto/zima“ (automatický/ruční).

Elektronické desky jsou dodávány s můstkem na svorkách R-Bus.

1. Připojte termostat klimatizace k elektronické desce EHC-08.

Obr.73



MW-1001290-1

- 1 Elektronická deska EHC-08
- 2 Prostorová jednotka
- 3 Výstup ON/OFF
- 4 Výstup „kontaktní topení/chlazení“



2. Konfigurujte parametry tepelného čerpadla.

Tab.40

Přístupová cesta	Parametr	Popis	Potřebné nastavení
23.5 Vzduch. tep. čerp. > Parametry, čítače, signály > Pokročilé	BL funkce AP001	Nastavení blokovacího vstupu (BL1)	Vytápění Chlazení
	BL1 kontakt konfigur. AP098	Konfigurace vstupního kontaktu BL1 <ul style="list-style-type: none"> Zavřeno: chlazení aktivní, když kontakt BL je sepnutý Otevřeno: chlazení aktivní, když kontakt BL je rozpojený 	<ul style="list-style-type: none"> Zavřeno nebo Otevřeno
24.5 CIRCA nebo CIRCB > Parametry, čítače, signály > Nastavení	LogikaKontOTHúrovně CP640	Logická úroveň kontaktu okruhu Zavřeno: požadavek na topení, když je kontakt sepnutý Otevřeno: požadavek na topení, když je kontakt rozpojený	<ul style="list-style-type: none"> Zavřeno nebo Otevřeno
	PřepKontaktOTHchlaz CP690	Reverzace kontaktu v režimu chlazení pro požadavek okruhu Ne: používá logiku topení Ano: používá reverzní logiku topení	<ul style="list-style-type: none"> Ano nebo Ne

3. Zvolte jednu z následujících konfigurací

Tab.41 Konfigurace A – výchozí hodnota

Hodnota parametru LogikaKontOTHúrovně CP640	Hodnota parametru BL1 kontakt konfigur. AP098	Multifunkční vstup BL1 je:	Provozní režim tepelného čerpadla	Pokud je kontakt OT rozpojený	Pokud je kontakt OT sepnutý
Sepnutý (výchozí hodnota)	Sepnutý (výchozí hodnota)	Rozpojeno	Režim chlazení	Bez požadavku chlazení	Požadavek chlazení
Sepnutý (výchozí hodnota)	Sepnutý (výchozí hodnota)	Sepnuto	Topení	Bez požadavku na topení	Požadavek na topení

Tab.42 Konfigurace B

Hodnota parametru LogikaKontOTHúrovně CP640	Hodnota parametru BL1 kontakt konfigur. AP098	Multifunkční vstup BL1 je:	Provozní režim tepelného čerpadla	Pokud je kontakt OT rozpojený	Pokud je kontakt OT sepnutý
Sepnuto	Rozpojeno	Rozpojeno	Topení	Bez požadavku na topení	Požadavek na topení
Sepnuto	Rozpojeno	Sepnuto	Režim chlazení	Bez požadavku chlazení	Požadavek chlazení

Tab.43 Konfigurace C

Hodnota parametru LogikaKontOTHúrovně CP640	Hodnota parametru BL1 kontakt konfigur. AP098	Multifunkční vstup BL1 je:	Provozní režim tepelného čerpadla	Pokud je kontakt OT rozpojený	Pokud je kontakt OT sepnutý
Rozpojeno	Sepnuto	Rozpojeno	Režim chlazení	Požadavek chlazení	Bez požadavku chlazení
Rozpojeno	Sepnuto	Sepnuto	Topení	Požadavek na topení	Bez požadavku na topení

Tab.44 Konfigurace D

Hodnota parametru LogikaKontOTHúrovně CP640	Hodnota parametru BL1 kontakt konfigur. AP098	Multifunkční vstup BL1 je:	Provozní režim tepelného čerpadla	Pokud je kontakt OT rozpojený	Pokud je kontakt OT sepnutý
Rozpojeno	Rozpojeno	Rozpojeno	Topení	Požadavek na topení	Bez požadavku na topení
Rozpojeno	Rozpojeno	Sepnuto	Režim chlazení	Požadavek chlazení	Bez požadavku chlazení


7.9 Vylepšení komfortu

7.9.1 Vylepšení komfortní přípravy TV nebo ohřevu


System neumožňuje současnou přípravu TV a topení. Je možné změnit parametry a přizpůsobit tak provoz zařízení svým potřebám.

1. Programování časovače pro přípravu teplé vody lze změnit například na základě vašich zvyků po čas noci.
2. Pokud úprava nastavení programu časovače nepostačuje, přejděte do nastavení parametrů teplé vody:

Tab.45 Vylepšení komfortní přípravy teplé vody

Přístupová cesta	Parametr	Popis	Potřebné nastavení
 > Zásobník TV > Parametry, čítače, signály > Nastavení	Max. délka trvání TV DP047	Maximální délka trvání přípravy teplé vody.	Zvyšte maximální povolené doby trvání cyklu přípravy TV. Delší doba přípravy teplé vody.
	Min. ÚT před TV DP048	Minimální doba trvání vytápění mezi dvěma intervaly přípravy teplé vody.	Snižte minimální dobu topení mezi cykly přípravy TV. Doba mezi dvěma časovými intervaly přípravy teplé vody je zkrácena.
	Hystereze TUV DP120	Teplota hystereze vzhledem k nastavené teplotě TUV	Snižte rozdíl požadované teploty nastavení pro spouštění plnění zásobníku TV. Častější frekvence přípravy teplé vody.

Tab.46 Zvýšení komfortu topení

Přístupová cesta	Parametr	Popis	Potřebné nastavení
 > Zásobník TV > Parametry, čítače, signály > Nastavení	Max. délka trvání TV DP047	Maximální délka trvání přípravy teplé vody.	Snižte maximální povolenou dobu trvání pro přípravu teplé vody. Kratší doba přípravy teplé vody.
	Min. ÚT před TV DP048	Minimální doba trvání vytápění mezi dvěma intervaly přípravy teplé vody.	Zvyšte minimální dobu trvání ohřívání mezi dvěma chody přípravy teplé vody. Doba mezi dvěma časovými intervaly přípravy teplé vody je prodloužena.
	Hystereze TUV DP120	Teplota hystereze vzhledem k nastavené teplotě TUV	Zvyšte diferenciál nastavené hodnoty teploty, který spustí nabíjení zásobníku teplé vody. Méně častější frekvence přípravy teplé vody.

3. Úroveň zlepšení komfortní přípravy vody během týdne kontrolujte.
4. Pokud se komfortní příprava nezlepší k vaší spokojenosti, parametry jednoduše přenastavte.

**Viz také**

Aktivace a konfigurace programu časovače pro topení, stránka 95

Aktivace a konfigurace programu časovače pro TV, stránka 96


7.9.2 Omezení hladiny hluku venkovní jednotky

Tichý režim slouží ke snížení hlučnosti venkovní jednotky během nastavených hodin, zejména v noci. Tento režim umožňuje nastavit dočasnou prioritu tichého chodu, který bude upřednostněn před regulací teploty.



1. Aktivujte tichý režim.


Tab.47

Přístupová cesta	Parametr	Popis	Potřebné nastavení
 Vzduch. tep. čerp.> Parametry, čítače, signály > Nastavení	Tichý režim HP058	Povolení tichého režimu tepelného čerpadla	Ano



2. Naprogramujte provozní rozsah v tichém režimu.

Tab.48

Přístupová cesta	Parametr	Popis	Potřebné nastavení
 Vzduch. tep. čerp.> Parametry, čítače, signály > Nastavení	Nízký hluk čas spuř. HP094	Čas spuřtění funkce nízkého hluku tepelného čerpadla	22:00
	Nízký hluk čas ukon. HP095	Čas ukončení funkce nízkého hluku tepelného čerpadla	06:00

7.10 Zkonfigurování zdrojů energie**7.10.1 Konfigurace funkce odhadované spotřeby elektrické energie**

Měřiče energie poskytují tyto informace:


- spotřeba elektrické energie,
- výroba tepelné energie pro režimy topení, přípravy TV a chlazení.

Tepelná energie z kotle dohřevu nebo vestavěného elektrokotle je rovněž zahrnuta, aby byl poskytnut úplný přehled vyrobené tepelné energie.

1. Připojte elektroměr ke vstupu na **S0+/S0-** elektronické desce **EHC-08**.
2. Zkonfigurujte následující parametry:



Tab.49

Přístupová cesta	Parametr	Popis	Potřebné nastavení
 > Vzduch. tep. čerp. > Parametry, čítače, signály > Nastavení	Hodnota el. impulzu HP033	Hodnota impulzu z elektroměru	Nastavení závisí na typu nainstalovaného elektroměru. Rozsah nastavení: 0 (žádné měření) do 1 000 Wh. Výchozí hodnota: 1 Wh

Tab.50 Hodnota parametru založená na typu elektroměru

Počet impulzů na kWh	Hodnoty konfigurované pro parametr Hodnota el. impulzu(HP033)
1 000	1
500	2
250	4
200	5
125	8
100	10
50	20
40	25
25	40
20	50
10	100
8	125
5	200
4	250
2	500
1	1 000

**Viz také**

Připojte elektroměr (volitelné příslušenství), stránka 54

7.10.2 Napájení tepelného čerpadla fotovoltaickou energií

Je-li k dispozici levná elektrická energie, jako např. fotovoltaická energie, topný okruh a zásobník TV (jsou-li použity) se mohou přehřát. Tímto způsobem nelze napájet podlahové chlazení.

1. Vypněte napájení k vnitřní jednotce.
2. Připojte suchý kontakt k multifunkčnímu vstupu **BL1 IN** nebo **BL2 IN**.
3. Vnitřní jednotku opět zapněte.
4. Konfigurujte parametry tepelného čerpadla.
BL funkce (AP001) odpovídá vstupu BL1.



Tab.51

Přístupová cesta	Parametr	Popis	Potřebné nastavení
23.5 Vzduch. tep. čerp.> Parametry, čítače, signály > Nastavení > Pokročilé	BL funkce AP001	BL vstupní funkce výběr	Pouze fotovolt. TČ
	Funkce BL2 AP100	Výběr vstupní funkce BL2	FV TČ a dohřev



5. Pro volitelné přehřívání instalace a využití elektřiny s nízkým tarifem nastavte požadované teploty, které lze překročit.

Tab.52 Volitelné parametry přehřívání

Přístupová cesta	Parametr	Popis	Potřebné nastavení
23.5 Vzduch. tep. čerp.> Parametry, čítače, signály > Nastavení > Pokročilé	Offset vytápění – PV HP091	Offset nastavené hodnoty teploty vytápění při dodávce fotovoltaické energie	Nastavte povolení pro překročení nastavené hodnoty teploty ohřevu v rozmezí 0 až 30 °C
	Offset TV – FV HP092	Offset nastavené hodnoty teploty teplé vody při dodávce fotovoltaické energie	Nastavení povolení pro překročení požadované teploty TV od 0 do 30 °C

7.10.3 Připojení instalace k Smart Grid

Tepelné čerpadlo může přijímat a zpracovávat řídicí signály z „chytré“ energetické distribuční sítě (**Smart Grid Ready**). Na základě signálů obdržených na svorkách multifunkčních vstupů **BL1 IN** a **BL2 IN** se tepelné čerpadlo buď vypne, nebo dobrovolně přehřeje topný systém, v závislosti na tarifu za elektřinu.

Tab.53 Činnost tepelného čerpadla v Smart Grid

Vstup BL1 IN	Vstup BL2 IN	Provoz
Neaktivní	Neaktivní	Normal: Tepelné čerpadlo a vestavěný elektrokotel pracují normálně.
Aktivní	Neaktivní	Off (vypnuto): Tepelné čerpadlo a vestavěný elektrokotel jsou vypnuté.
Neaktivní	Aktivní	Economy tariff (úsporný tarif): Tepelné čerpadlo záměrně přehřeje systém bez vestavěného elektrokotle.
Aktivní	Aktivní	Super Economy tariff (velmi úsporný tarif): Tepelné čerpadlo záměrně přehřeje systém vestavěným elektrokotlem.

Přehřívání se aktivuje v závislosti na tom, zda je suchý kontakt na vstupech BL1 a BL2 rozpojený, nebo sepnutý, a na parametrech **BL1 kontakt konfig.** (AP098) a **BL2 kontakt konfig.** (AP099), které ovládají aktivaci funkcí v závislosti na tom, zda jsou kontakty rozpojené, nebo sepnuté.

1. Vypněte napájení k vnitřní jednotce.
2. Připojte vstupy signálů **Smart Grid** ke vstupům **BL1 IN** a **BL2 IN** na základní desce EHC-08. **Smart Grid** signály přicházejí ze suchých kontaktů.
3. Zapněte elektrické napájení a zapněte tepelné čerpadlo.
4. Konfigurujte vstupní parametry tepelného čerpadla. Parametr BL funkce (AP001) odpovídá vstupu **BL1**.



Přístupová cesta	Parametr	Potřebné nastavení
Vzduch. tep. čerp.> Parametry, čítače, signály > Nastavení > Pokročilé	BL funkce AP001	Intelig. síť připr.
	Funkce BL2 AP100	Intelig. síť připr.

⇒ Tepelné čerpadlo je připravené k přijímání a zpracování signálů **Smart Grid**.

5. Vyberte směry kontaktů multifunkčních vstupů **BL1 IN** a **BL2 IN** nastavením parametrů **BL1 kontakt konfig.**(AP098) a **BL2 kontakt konfig.**(AP099).

Přístupová cesta	Parametr	Potřebné nastavení
Vzduch. tep. čerp. > Parametry, čítače, signály > Nastavení > Pokročilé	BL1 kontakt konfig. AP098	Konfigurace vstupního kontaktu BL1 <ul style="list-style-type: none"> • Otevřeno = vstup aktivní při kontaktu Otevřeno • Zavřeno = vstup aktivní při kontaktu Zavřeno
	BL2 kontakt konfig. AP099	Konfigurace vstupního kontaktu BL2 <ul style="list-style-type: none"> • Otevřeno = vstup aktivní při kontaktu Otevřeno • Zavřeno = vstup aktivní při kontaktu Zavřeno


6. Nakonfigurujte teplotní odchylky volitelného přehřívání nastavením parametrů **Offset vytápění – PV** HP091 a **Offset TV – FVHP**092.

Přístupová cesta	Parametr	Potřebné nastavení
Vzduch. tep. čerp.> Parametry, čítače, signály > Nastavení > Pokročilé	Offset vytápění – PV HP091	Offset nastavené hodnoty teploty vytápění při dodávce fotovoltaické energie
	Offset TV – FV HP092	Offset nastavené hodnoty teploty teplé vody při dodávce fotovoltaické energie

7.11 Uložení a obnovení nastavení

7.11.1 Uložení údajů o odborníkovi


Jméno a telefonní číslo odborníka lze uložit tak, aby je mohl uživatel snadno najít.

1. Stiskněte tlačítko .
2. Zvolte **Systémová nastavení > Údaje o servisním technikovi**.
3. Zadejte jméno a telefonní číslo.

7.11.2 Uložení nastavení z uvedení do provozu

Všechna specifická nastavení instalace můžete uložit. Tato nastavení lze v případě potřeby obnovit, např. po výměně hlavní PCB.



1. Stiskněte tlačítko .
2. Zvolte **Menu pro pokročilý servis > Uložení nastavení po uvedení do provozu**.
3. Pro uložení nastavení zvolte **Potvrzení změn**.

Po uložení nastavení při uvedení do provozu je k dispozici možnost **Reset na nastavení po uvedení do provozu** v **Menu pro pokročilý servis**.


7.11.3 Resetování nebo obnovení parametrů

■ Resetování konfiguračních čísel

Pokud jste vyměnili elektronickou desku nebo provedli chybně nastavení, musíte resetovat konfigurační čísla CN1 a CN2. Díky těmto číslům systém rozpozná typ venkovní jednotky a typ dohřevu nacházejícího se v instalaci.

Opětovné nastavení konfiguračních čísel:



1. Stiskněte tlačítko .
2. Zvolte **Menu pro pokročilý servis > Nastavení konfiguračních čísel > EHC-08**.
3. Nastavte parametry **CN1** a **CN2**. Hodnoty jsou k dispozici na výrobním štítku vnitřní jednotky.
4. Pro uložení nastavení zvolte **Potvrzení**.



Viz také

Parametry CN1 a CN2, stránka 56

■ Autodetekce volitelných možností a příslušenství

Tuto funkci použijte po výměně desky silových obvodů na tepelném čerpadle, aby byla detekována všechna zařízení připojená ke komunikační sběrnici **L-BUS**.

Pro detekování zařízení připojených ke komunikační sběrnici **L-BUS**:




1. Stiskněte tlačítko .
2. Zvolte **Menu pro pokročilý servis > Automatická detekce BUS komunikace**.
3. Pro provedení automatické detekce zvolte **Potvrzení**.

■ Změna nastavení z uvedení do provozu

Pokud byla uložena nastavení pro uvedení do provozu, lze je změnit na hodnoty odpovídající vaší instalaci.

Pro návrat k nastavení uvedení do provozu




1. Stiskněte tlačítko .
2. Zvolte **Menu pro pokročilý servis > Reset na nastavení po uvedení do provozu**.
3. Pro změnu nastavení z uvedení do provozu zvolte **Potvrzení**.

■ Návrat k nastavením z výroby

Pro obnovení nastavení z výroby pro tepelné čerpadlo:



1. Stiskněte tlačítko .
2. Zvolte **Menu pro pokročilý servis > Reset na nastavení z výroby**.
3. Pro obnovení nastavení z výroby zvolte **Potvrzení**.

7.12 Seznam parametrů

Parametry zařízení jsou popsány přímo v uživatelském rozhraní. Následující kapitoly obsahují dodatečné informace o některých z těchto parametrů a také jejich výchozí hodnoty (tovární nastavení).

7.12.1 > Vzduch. tep. čerp. > Parametry, čítače, signály

V této podnabídce naleznete parametry související s chováním tepelného čerpadla.

Tab.54 > Nastavení

Parametry	Popis parametrů	Tovární nastavení EHC-08
BL funkce AP001	BL vstupní funkce výběr <ul style="list-style-type: none"> • Úplné zablokování • Částečné blokování • Zamknutý uživ. reset • Dohřev spuštěn • Tep. zdroj spuštěn • Gen.a dohřev spuštěn • Vysoký, nízký tarif • Pouze fotovolt. TČ • FV TČ a dohřev • Intelig. síť přípr. • Vytápění Chlazení 	Částečné blokování
Ruční pož. na teplo AP002	Aktivace ručního požadavku na topení <ul style="list-style-type: none"> • Vypnuto • S nast. hodnotou: V tomto režimu bude požadovaná hodnota teploty odpovídat hodnotě pro parametr PožadavManuálTepla (AP026). 	Vypnuto
Minimální tlak vody AP006	Zařízení bude pod touto hodnotou hlásit nízký tlak vody Lze nastavit od 0 bar do 6 bar	0,4 bar (nelze upravit)
Servisní hodiny AP009	Počet provozních hodin tepelného zdroje pro aktivaci servisní zprávy Lze nastavit od 0 hodin až 65534 Hodiny	4000 hodin
Servisní zpráva AP010	Volba typu servisní zprávy <ul style="list-style-type: none"> • Žádný • Uživatel. upozornění 	Žádný
Servisní Hodiny Napá j AP011	Hodiny napájení před upozorněním na servis Lze nastavit od 0 Hodiny do 65534 Hodiny	8700 hodin
Režim nuc. chlazení AP015	Režim chlazení je nucený bez ohledu na venkovní teplotu <ul style="list-style-type: none"> • Č. • Ano 	Č.
Zap/Vyp funkce ÚT AP016	Aktivovat nebo deaktivovat zpracování požadavku na teplo pro ústřední vytápění <ul style="list-style-type: none"> • Vypnuto • Zapnuto 	Zapnuto
Zap/Vyp funkce TV AP017	Aktivovat nebo deaktivovat požadavek pro přípravu teplé vody <ul style="list-style-type: none"> • Vypnuto • Zapnuto 	Zapnuto
PožadavManuálTepl a AP026	Požadovaná hodnota výstupní teploty pro ruční režim Lze nastavit od 7 °C do 70 °C Požadovaná hodnota používaná, je-li aktivní manuální režim (Ruční pož. na teplo (AP002) = S nast. hodnotou)	40 °C

Parametry	Popis parametrů	Tovární nastavení EHC-08
Režim chlazení AP028	Konfigurace režimu chlazení <ul style="list-style-type: none"> • Vypnuto • Zapnuto 	Vypnuto
Povolení chlazení AP029	Povolení pro tepelné čerpadlo při zajišťování chlazení Není nastavitelné <ul style="list-style-type: none"> • Nepovoleno • Povoleno 	Nepovoleno
Zpr. min. tlaku vody AP058	Výstražná zpráva indikující, že tlak je nízký Lze nastavit od 0 bar do 2 bar	0,8 bar
Max.pož.výst.tep.ÚT AP063	Maximální požadovaná výstupní teplota pro vytápění Lze nastavit od 20 °C do 75 °C	Kotel dohřevu: 75 °C Vestavěný elektro-kotel: 75 °C
Snímač vlhkosti AP072	Konfigurace snímače vlhkosti <ul style="list-style-type: none"> • Č. • ZapVyp • 0-10 V 	Č.
BL1 kontakt konfigur. AP098	Konfigurace vstupního kontaktu BL1 <ul style="list-style-type: none"> • Otevřeno • Zavřeno 	Otevřeno
BL2 kontakt konfigur. AP099	Konfigurace vstupního kontaktu BL2 <ul style="list-style-type: none"> • Otevřeno • Zavřeno 	Otevřeno
Funkce BL2 AP100	Výběr vstupní funkce BL2 <ul style="list-style-type: none"> • Úplné zablokování • Částečné blokování • Zamknutý uživ. reset • Dohřev spuštěn • Tep. zdroj spuštěn • Gen.a dohřev spuštěn • Vysoký, nízký tarif • Pouze fotovolt. TČ • FV TČ a dohřev • Intelig. síť přípr. • Vytápění Chlazení 	Částečné blokování
Program odvodušnění AP101	Nastavení programu pro odvodušnění <ul style="list-style-type: none"> • Žádné odvz. při zap. • Vždy odvzd. při zap. 	Vždy odvzd. při zap.
Funkce čerpad. kotle AP102	Konfigurace čerpadla kotle jako zónového nebo systémového čerpadla (plnicí hydraulická spojka) <ul style="list-style-type: none"> • Č. • Ano 	Ano
Teplota bivalence HP000	Nad teplotou bivalence nesmí záložní energetický zdroj pracovat Lze nastavit od -10 °C do 20 °C	5 °C
Min. tepl. chlaz. TČ HP003	Minimální výstupní teplota tepelného čerpadla v režimu chlazení Lze nastavit od 5 °C do 30 °C	5 °C
Výstraha průtoku HP011	Průtok, který aktivuje vygenerování výstražné zprávy indikující nedostatečný průtok Lze nastavit od 0 l/min do 95 l/min	7 l/min pro 4 kW 7 l/min pro 6 kW 9 l/min pro 8 kW
Typ zálohy HP029	Typ zálohy použitý v tepelném čerpadle <ul style="list-style-type: none"> • 1. elektrický stupeň • 2. elektrický stupeň • Dohřev kotle 	Kotel dohřevu: Dohřev kotle Vestavěný elektro-kotel: 2. elektrický stupeň
Zpož. spus. zál. ÚT HP030	Doba zpoždění pro spuštění záložního energetického zdroje pro topné okruhy Lze nastavit od 0 Min do 600 Min	20 min
Zpož. zast. zál. ÚT HP031	Doba zpoždění pro zastavení záložního energetického zdroje pro topné okruhy Lze nastavit od 2 Min do 600 Min	4 min

Parametry	Popis parametrů	Tovární nastavení EHC-08
Hodnota el. impulsu HP033	Hodnota impulsu přicházejícího z elektrického počítadla Lze nastavit od 0 Wh do 1000 Wh	1 Wh
Kapacita zálohy 1 HP034	Prohlášení o kapacitě první fáze elektrické zálohy používané pro energetické počítadlo Lze nastavit od 0 kW do 10 kW	0 kW
Kapacita zálohy 2 HP035	Prohlášení o kapacitě druhé fáze elektrické zálohy používané pro energetické počítadlo Lze nastavit od 0 kW do 10 kW	0 kW
Zpožd. min. venk. T. HP047	Zpoždění spuštění zálohy, odpovídá-li venk. tepl. parametru zálohy min. venk. T. Lze nastavit od 0 Min do 60 Min	8 min
Zpožd. max. venk. T. HP048	Zpoždění spuštění zálohy, odpovídá-li venk. tepl. parametru zálohy max. venk. T. Lze nastavit od 0 Min do 60 Min	30 min
Záloha min. venk. T. HP049	Minimální venkovní teplota týkající se parametru zpoždění min. venk. T. Lze nastavit od -30 °C do 0 °C	-10 °C
Záloha max. venk. T. HP050	Maximální venkovní teplota týkající se parametru zpoždění max. venk. T. Lze nastavit od -30 °C do 20 °C	15 °C
Min. venk. T. TČ HP051	Minimální venkovní teplota, pod níž je kompresor tepelného čerpadla zastaven Lze nastavit od -20 °C do 5 °C	-20 °C
Prahová účinnost HP054	Prahová hodnota účinnosti, nad níž je povolen provoz tepelného čerpadla Lze nastavit od 1 do 5	2,5
Tichý režim HP058	Povolení tichého režimu tepelného čerpadla • Č. • Ano	Ne
Hybridní režim HP061	Volba hybridního režimu pro určení základu optimalizace hybridního systému • Žádný hybrid • Hybridní náklady • Primární energie • Hybrid CO ₂	Žádný hybrid
Náklady špič. elekt. HP062	Náklady špičkové sazby elektřiny (v centech) Lze nastavit od 1 do 250 centů	13 centů
Nákl. mimošpič. el. HP063	Náklady mimošpičkové sazby elektřiny (v centech) Lze nastavit od 1 do 250 centů	9 centů
Cena plynu neb.oleje HP064	Cena plynu za m ³ nebo oleje za litr (v centech) Lze nastavit od 1 do 250 centů	90 centů
Komp. pož.výk. chl. HP079	Max. kompenzace použitá na nastavenou hodnotu chlazení při použití snímače vlhkosti 0-10 V Lze nastavit od 0 °C do 15 °C	5 °C
Vyrovňovací zásobník HP086	Aktivace režimu hydraulického řízení pro konfiguraci s hydraulickým oddělovačem (anuloidem) nebo s vyrovnávací nádrží připojenou jako hydraulický oddělovač • Č. • Ano	Č.
Hyst. vyrov. zásobn. HP087	Hystereze teploty pro spuštění nebo zastavení vytápění vyrovnávací zásobníku Lze nastavit od 0 °C do 30 °C	3 °C
Offset vytápění – PV HP091	Offset nastavené hodnoty teploty vytápění při dodávce fotovoltaické energie Lze nastavit od 0 °C do 30 °C	0 °C
Offset TV – FV HP092	Offset nastavené hodnoty teploty teplé vody při dodávce fotovoltaické energie Lze nastavit od 0 °C do 30 °C	0 °C
Nízký hluk čas spušt. HP094	Čas spuštění funkce nízkého hluku tepelného čerpadla Lze nastavit od 0 hodin-minut až 143 HodinyMinuty	132 hodin-minut
Nízký hluk čas ukon. HP095	Čas ukončení funkce nízkého hluku tepelného čerpadla Lze nastavit od 0 hodin-minut až 143 HodinyMinuty	36 hodin-minut

Parametry	Popis parametrů	Tovární nastavení EHC-08
Doba doběhu čerp. ÚT PP015	Doba doběhu čerpadla ústředního vytápění (v minutách)	3 min
Max. otáčky čerp. ÚT PP016	Maximální otáčky čerpadla ústředního vytápění (%) Maximální otáčky čerpadla v režimu vytápění Lze nastavit v rozsahu 20 až 100 %.	100%
Min. otáčky čerp. ÚT PP018	Minimální otáčky čerpadla ústředního vytápění (%) Minimální otáčky čerpadla v režimu vytápění Lze nastavit v rozsahu 20 až 100 %.	50 %

Tab.55 > Signály

Signály	Popis signálů
Čerpadlo běží? AM015	Je čerpadlo v provozu? <ul style="list-style-type: none"> • Neaktivní • Aktivní
Otáčky čerpadla AM010	Aktuální otáčky čerpadla v %
Teplota TV BM000	Teplota TV v závislosti na typu zátěže je teplota tohoto zásobníku nebo výstupní teplota TV ve °C
Nízký hluk AM002	Aktivována funkce nízkého hluku <ul style="list-style-type: none"> • Č. • Ano
Požadován servis? AM011	Je aktuálně požadován servis? <ul style="list-style-type: none"> • Č. • Ano
Stav zařízení AM012	Aktuální celkový stav zařízení.
Podstav prostředku AM014	Aktuální celkový podstav zařízení.
Výst. teplota kask. AM016	Výstupní teplota vody ze zařízení. ve °C
Tlak vody AM019	Tlak vody v primárním okruhu v barech
3cestný ventil AM037	Stav trojcestného ventilu <ul style="list-style-type: none"> • ÚT • TV
Průtok AM056	Průtok vody v systému v l/min
InterníPožadHodnota AM101	Interní systémová požadovaná hodnota výstupní teploty ve °C
TČ výst. T. HM001	Výstupní teplota tepelného čerpadla ve °C
TČ vstup. T. HM002	Vstupní teplota tepelného čerpadla ve °C
TČ pož. výst. T. HM003	Požadovaná výstupní teplota tepelného čerpadla ve °C
Kontaktní poloha BL1 HM004	Kontaktní poloha BL1 <ul style="list-style-type: none"> • Otevřeno • Zavřeno • Vypnuto
Kontaktní poloha BL2 HM005	Kontaktní poloha BL2 <ul style="list-style-type: none"> • Otevřeno • Zavřeno • Vypnuto

Signály	Popis signálů
Relativní vlhkost HM006	Relativní vlhkost měřená snímačem relativní vlhkosti v %
Kompresor HM008	Provoz kompresoru <ul style="list-style-type: none"> • Vypnuto • Zapnuto
Rozmraz. tep. čerp. HM009	Probíhá funkce rozmrazení tepelného čerpadla <ul style="list-style-type: none"> • Č. • Ano
Záloha 1 HM012	První fáze záložního provozu <ul style="list-style-type: none"> • Vypnuto • Zapnuto
Záloha 2 HM013	Druhá fáze záložního provozu <ul style="list-style-type: none"> • Vypnuto • Zapnuto
Průměr. Výst. T. TČ HM020	Průměrná výstupní teplota tepelného čerpadla ve °C
Spuštění kompresoru HM030	Požadavek na spuštění kompresoru <ul style="list-style-type: none"> • Č. • Ano
Nast. hodn. chl. TČ HM033	Požadovaná výstupní teplota tepelného čerpadla v režimu chlazení ve °C
Zpož. spus. záł. ÚT HM056	Doba zpoždění pro spuštění záložního energetického zdroje pro ústřední vytápění v min

Tab.56 > Čítače

Měřiče	Popis měřičů
Provoz od servisu AC002	Počet hodin, po které zařízení vyrábělo energii od posledního servisu
Hodiny od servisu AC003	Počet hodin od předchozího servisu zařízení
Spuštění od servisu AC004	Počet spuštění tepelného zdroje od předchozího servisu.
Energie Spotřeba Na ÚT AC005	Energie spotřebovaná na vytápění (kWh) v kWh
Energie spotř na TV AC006	Energie spotřebovaná na přípravu teplé vody v kWh
Ener. spotř. na chl. AC007	Energie spotřebovaná na chlazení (kWh) v kWh
Dodaná energie ÚT AC008	Tepelná energie dodaná pro ústřední vytápění v kWh
Dodaná energie TV AC009	Tepelná energie dodaná pro teplou vodu v kWh
Dod. energie chlaz. AC010	Tepelná energie dodaná pro chlazení v kWh
Energie použ. záloh. AC018	Energie spotřebovaná dohřevem v kWh
Energie ze zálohy AC019	Energie dodaná elektrickým nebo teplovodním dohřevem v kWh
Provoz Hodiny Čerpadla AC026	Počítadlo, které ukazuje počet provozních hodin čerpadla
Počet Startů Čerpadla AC027	Počítadlo, které ukazuje počet startů čerpadla
Záloha 1 hodina AC028	Počet provozních hodin první fáze elektrické zálohy
Záloha 1 spuštění AC030	Počet spuštění první fáze elektrické zálohy

Měřiče	Popis měřičů
Energie použ. pohot. AC032	Energie spotřebovaná zařízením v pohotovostním režimu v kWh
Hod. gener. topení PC000	Počet provozních hodin generátoru v režimu ústředního topení
Celkem spuštění PC002	Celkový počet spuštění tepelného zdroje. Pro vytápění a teplou vodu
Prov. hod. tep. zdr. PC003	Počet provozních hodin kompresoru
Hod. gener. chlazení PC005	Počet provozních hodin generátoru v režimu chlazení
Provoz. hodiny TV DC005	Počet startů kompresoru

7.12.2 > CIRCA nebo CIRCB > Parametry, čítače, signály

Tato nabídka obsahuje parametry týkající se ohřevu okruhů CIRCA a CIRCB.

CP : Circuits Parameters = parametry topného okruhu

Tab.57 > Nastavení

Parametry	Popis parametrů	Tovární nastavení CIRCA	Tovární nastavení CIRCB
MaxPožVýstTepI Okruhu CP000	Maximální nastavená výstupní teplota v okruhu • V případě CIRCA: lze nastavit od 7 °C do 75 °C • V případě CIRCB: lze nastavit od 7 °C do 100 °C	75 °C	50 °C
PožVýstTepI Okruhu CP010	Požadovaná náběhová teplota v okruhu, když je okruh nastaven na konstantní výstupní teplotu. • V případě CIRCA: lze nastavit od 7 °C do 75 °C • V případě CIRCB: lze nastavit od 7 °C do 100 °C	75 °C	50 °C
Funkce okruhu CP020	Funkčnost okruhu • Deaktivovat • Přímý • Směšovací okruh • Bazén • Vysoká teplota • Konvektor s ventil.	Přímý	Směšovací okruh
RozsahSměšVent Zóny CP030	Šířka pásma směšovacího ventilu okruhu, ve kterém dochází k proporcionální modulaci rychlosti. Lze nastavit od 4 °C do 16 °C	–	12 °C
Doběh čerp. okruhu CP040	Doba doběhu čerpadla daného okruhu Lze nastavit od 0 Min do 20 Min	3 min	4 min
Posun Mix/Kotel CP050	Posun mezi vypočítanou požadovanou kotlovou teplotou a teplotou pro směšovaný okruh Lze nastavit od 0 °C do 16 °C	–	4 °C
TepIProstoruDovolená CP060	Požadovaná teplota prostoru daného okruhu v období nepřítomnosti Lze nastavit od 5 °C do 20 °C	6 °C	6 °C
LimitTmaxMístníÚtlum CP070	Limit max. teploty místností okruhu v útlumovém režimu, který umožní přepnutí do komfortního režimu Lze nastavit od 5 °C do 30 °C	16 °C	16 °C

Parametry	Popis parametrů	Tovární nastavení CIRCA	Tovární nastavení CIRCB
TypÚtlumovéhoRežimu CP340 Parametr spojený s parametrem CP070	Typ útlumového nočního režimu, vypnutí nebo zachování vytápění okruhu <ul style="list-style-type: none"> • Zast. pož. na teplo Ohřev se deaktivuje, pokud požadovaná teplota v místnosti nastavená v časovém programu je nižší než mezní hodnota nastavená v CP070 <ul style="list-style-type: none"> • Pokr. pož. na teplo 	Pokr. pož. na teplo	Zast. pož. na teplo
PožTepIMístUživAktiv CP080	Požadovaná hodnota teploty v místnosti pro pohotovostní režim Lze nastavit od 5 °C do 30 °C	16 °C	16 °C
PožTepIMístUživAktiv CP081	Požadovaná hodnota teploty v místnosti pro uvítací režim (Welcome) Lze nastavit od 5 °C do 30 °C	20 °C	20 °C
PožTepIMístUživAktiv CP082	Požadovaná hodnota teploty v místnosti pro režim nepřítomnosti (Absence) Lze nastavit od 5 °C do 30 °C	6 °C	6 °C
PožTepIMístUživAktiv CP083	Požadovaná hodnota teploty v místnosti pro ranní režim (Morning) Lze nastavit od 5 °C do 30 °C	21 °C	21 °C
PožTepIMístUživAktiv CP084	Požadovaná hodnota teploty v místnosti pro večerní režim (Evening) Lze nastavit od 5 °C do 30 °C	22 °C	22 °C
PožTepIMístUživAktiv CP085	Požadovaná hodnota teploty v místnosti pro vlastní režim (Custom) Lze nastavit od 5 °C do 30 °C	23 °C	20 °C
ManNastTepIMístZóny CP200	Manuální nastavení požadované hodnoty teploty místnosti dané zóny Lze nastavit od 5 °C do 30 °C	30 °C	20 °C
CP210 PatníTepiZónyKomfort	Dolní bod teploty topné křivky v komfortním režimu Lze nastavit od 15 °C do 90 °C	15 °C	15 °C
PatníTepiZónyÚtlum CP220	Dolní bod teploty topné křivky v útlumovém režimu Lze nastavit od 15 °C do 90 °C	15 °C	15 °C
Topná křivka okruhu CP230	Strmost topné křivky pro daný okruh Lze nastavit od 0 do 4	1,5	0,7
VlivProstJednZóny CP240	Nastavení vlivu prostorové jednotky pro daný okruh Lze nastavit od 0 do 10	3	3
Pož. výkon podl. ch. CP270	Požadovaná náběhová teplota pro podlahové chlazení 11 °C 23 °C	18 °C	18 °C
Provoz. režim okruhu CP320	Provozní režim okruhu <ul style="list-style-type: none"> • Časové plánování • Ruční • Vypnuto 	Časové plánování	Časové plánování
Doba Otevírání Mixu CP330	Doba otevírání směšovacího ventilu Lze nastavit od 0 s do 240 s	–	60 sekund
VysoušeníPodlahyZóny CP470	Nastavení programu vysoušení betonové podlahy zóny Lze nastavit od 0 Dny do 30 Dny	0 dní	0 dní
StartTeplotaVysouš CP480	Nastavení počáteční teploty programu vysoušení betonové podlahy zóny Lze nastavit od 20 °C do 50 °C	20 °C	20 °C

Parametry	Popis parametrů	Tovární nastavení CIRCA	Tovární nastavení CIRCB
StopTeplotaVysouš CP490	Nastavení koncové teploty programu vysoušení betonové podlahy zóny Lze nastavit od 20 °C do 50 °C	20 °C	20 °C
AktivSnímačVýstřepi CP500	Aktivovat/deaktivovat snímač náběhové teploty zóny <ul style="list-style-type: none"> • Vypnuto • Zapnuto 	–	Vypnuto
DočasTepl.Prostoru CP510	Dočasně požadovaná teplota prostoru daného okruhu Lze nastavit od 5 °C do 30 °C	20 °C	20 °C
Pož. výkon pro okruh CP520	Nastavená hodnota výkonu zóny Lze nastavit od 0 % do 100 %	–	100%
OtáčkyČerpPWM Zóna CP530	Otáčky čerpadla při modulaci šířkou impulzů (PWM) v daném okruhu Lze nastavit od 20 % do 100 %	–	100%
Zóna, topný prostor CP550	Je aktivní režim topný prostor <ul style="list-style-type: none"> • Vypnuto • Zapnuto 	Vypnuto	Vypnuto
VybranýProgČasovZóny CP570	Časový program vybraný uživatelem pro daný okruh <ul style="list-style-type: none"> • Harmonogram 1 • Harmonogram 2 • Harmonogram 3 	Harmonogram 1	Harmonogram 1
LogikaKontOTHúrovně CP640	Logika sepnutí kontaktu Opentherm pro daný okruh <ul style="list-style-type: none"> • Otevřeno • Zavřeno • 	Otevřeno	Otevřeno
Zast.chl. pok.tepl. CP650	Chlazení se zastaví, je-li požadovaná nastavená pokojová teplota nad touto hodnotou Lze nastavit od 20 °C do 30 °C	29 °C	29 °C
Ikona zobraz. okruhu CP660	Ikona zobrazení tohoto okruhu <ul style="list-style-type: none"> • Žádný • Vše • Ložnice • Obývací pokoj • Studovna • Venku • Kuchyně • Sklep • Bazén • Zásobník TV • Elektr. zásobník TV • Vrstvený zásob. TV • Vnitřní zásob. kotle • Časový program 	Žádný	Obývací pokoj
KonfigPárovProst Jedn CP680	Výběr kanálu sběrnice prostorové jednotky pro tento okruh Lze nastavit od 0 do 255.	0	0
PřepKontaktOTHchlaz CP690	Přepínací kontakt Opentherm v režimu chlazení pro požadavek na teplo daného okruhu <ul style="list-style-type: none"> • Č. • Ano 	Č.	Č.

Parametry	Popis parametrů	Tovární nastavení CIRCA	Tovární nastavení CIRCB
Rychlost ohřevu zóny CP730	Výběr rychlosti ohřevu zóny <ul style="list-style-type: none"> • Extra pomalé • Nejpomalejší • Pomalejší • Normální • Rychlejší • Nejrychlejší 	Extra pomalé	Pomalejší
RychlostOchlazZóny CP740	Výběr rychlosti ochlazení zóny <ul style="list-style-type: none"> • Nejpomalejší • Pomalejší • Normální • Rychlejší • Nejrychlejší 	Nejpomalejší	Normální
MaxDobaPředeř Zóny CP750	Maximální doba předeřtí zóny Lze nastavit od 0 Min do 240 Min.	0 min	0 min
Zóna s vyrov. zásobn CP770	Zóna je za vyrovnávacím zásobníkem <ul style="list-style-type: none"> • Č. • Ano 	–	Ano
Typ regulace CP780	Výběr typu regulace pro daný okruh <ul style="list-style-type: none"> • Automatický • Podle pokoj. teploty • Podle venk. teploty • Podle ven. a pok. t. 	Automatický	Automatický

Tab.58 > Signály

Signály	Popis signálů
Dolní tepl.TV v zás. DM001	Teplota teplé vody v zásobníku (dolní čidlo) ve °C
PožHodVýstTepITV DM004	Požadovaná hodnota výstupní teploty teplé vody ve °C
Chyba TAS TV DM007	Chybový stav protikorozní ochrany zásobníku teplé vody <ul style="list-style-type: none"> • Vypnuto • Zapnuto
Stav Auto/sníž. TV DM009	Stav Automatický/snížený režimu přípravy teplé vody <ul style="list-style-type: none"> • Časové plánování • Ruční • Vypnuto • Dočasný
Aktivita TV DM019	Aktuální aktivita přípravy teplé vody <ul style="list-style-type: none"> • Vypnuto • Útlumový • Komfortní režim • Legionella ohř.
PožHodnTV DM029	Požadovaná hodnota teploty teplé vody ve °C
TV aktivní AM001	Zařízení je v současné době v režimu přípravy teplé vody. <ul style="list-style-type: none"> • Vypnuto • Zapnuto

Tab.59 > Čítače

Měřiče	Popis měřičů
PočetCyklůVentiluTV DC002	Počet cyklů přepínacího ventilu teplé vody
Počet hodin, během nichž je odchylovací ventil v poloze TV DC003	Počet hodin, během nichž je odchylovací ventil v poloze TV
Spuštění TV DC004	Počet cyklů spuštění kompresoru během přípravy TV

7.12.3  > Zásobník TV > Parametry, čítače, signály

Okruh nádrže TV je na PCB EHC-08. Čidlo teploty TV musí být připojeno k elektronické desce (PCB) EHC-08, aby bylo možné tyto parametry zobrazit v podnabídce TV .

DP : Direct Hot Water Parameters = parametry zásobníku TV

Tab.60 > Nastavení

Parametry	Popis parametrů	Tovární nastavení
Legionella ohř. DP004	Režim ochrany ohřivače Legionella <ul style="list-style-type: none"> • Deaktivováno • Týdně 	Deaktivováno
Min. ot. čerp. TV DP037	Minimální otáčky čerpadla teplé vody Lze nastavit od 0 % do 100 %	30%
MaxOtáčkyČerpadlaTV DP038	Maximální otáčky čerpadla teplé vody Lze nastavit od 0 % do 100 %	100%
Max. tepl. TUV DP046	Maximální teplota vody cirkulující ve výměníku nádrže TV Lze nastavit od 10 °C do 75 °C	70 °C
Max. délka trvání TV DP047	Maximální délka trvání přípravy teplé vody Lze nastavit v rozsahu 1 až 10 hodin.	3 h
Min. ÚT před TV DP048	Minimální doba trvání vytápění mezi dvěma intervaly přípravy teplé vody Lze nastavit v rozmezí 0 až 10 hodin	2 hodin
Správa TV DP051	Režim ECO: používá se pouze tep. čerp. Komfortní režim: používají se tep. čerp. a zál. energ. zdroje <ul style="list-style-type: none"> • ECO (pouze TČ) • Komfortní (tepelné čerpadlo a elektrický dohřev) 	ECO (pouze TČ)
VybrČasovýProgTV DP060	Časový program vybraný pro TV <ul style="list-style-type: none"> • Harmonogram 1 • Harmonogram 2 • Harmonogram 3 	Harmonogram 1
PožKomfortTepITV DP070	Požadovaná hodnota komfortní teploty ze zásobníku teplé vody Lze nastavit od 40 °C do 65 °C.	54 °C
PožSníž TepITV DP080	Požadovaná hodnota snížené teploty ze zásobníku teplé vody Lze nastavit od 10 °C do 60 °C.	10 °C
Zpož. spus. zál. TV DP090	Časové zpoždění spuštění pro elektrický dohřev, když parametr DP051 je nastaven na ECO. Lze nastavit od 0 Min do 120 Min	20 min
Hystereze TUV DP120	Rozdíl požadované teploty pro spuštění nabíjení zásobníku TV Lze nastavit od 0 °C do 40 °C	14 °C
PožAntiLegTepITV DP160	Pož. hodn. tepl. TV proti Legionelle Lze nastavit od 60 °C do 75 °C	65 °C
Čas zapnutí dovolená DP170	Čas zapnutí časového razítka dovolená	-
Čas vypnutí dovolená DP180	Čas vypnutí časového razítka dovolená	-

Parametry	Popis parametrů	Tovární nastavení
UkončeníRežimuZměny DP190	Časová značka času ukončení režimu změny	–
Režim přípravy TV DP200	Aktuální provozní nastavení primárního režimu TV <ul style="list-style-type: none"> • Časové plánování • Ruční • Vypnuto 	Časové plánování
DoběhČerpTUV/3cVent DP213	Doba doběhu čerpadla TUV/trojcestný ventil po přípravě TUV Lze nastavit od 0 Min do 99 Min	3 min
PožHodnTV dovolená DP337	Požadovaná hodnota teploty pro období dovolené ze zásobníku teplé vody Lze nastavit od 10 °C do 60 °C.	10 °C

Tab.61 > Signály

Signály	Popis signálů
Dolní tepl.TV v zás. DM001	Teplota teplé vody v zásobníku (dolní čidlo) ve °C
PožHodVýstTepITV DM004	Požadovaná hodnota výstupní teploty teplé vody ve °C
Horní tepl. TV zás. DM006	Teplota v zásobníku teplé vody (horní čidlo) ve °C
Chyba TAS TV DM007	Chybový stav protikorozní ochrany zásobníku teplé vody <ul style="list-style-type: none"> • Vypnuto • Zapnuto
Stav Auto/sniž. TV DM009	Stav Automatický/snížený režimu přípravy teplé vody <ul style="list-style-type: none"> • Časové plánování • Ruční • Vypnuto • Dočasný
Aktivita TV DM019	Aktuální aktivita přípravy teplé vody <ul style="list-style-type: none"> • Vypnuto • Útlumový • Komfortní režim • Legionella ohř.
PožHodnTV DM029	Požadovaná hodnota teploty teplé vody ve °C
TV aktivní AM001	Zařízení je v současné době v režimu přípravy teplé vody. <ul style="list-style-type: none"> • Vypnuto • Zapnuto

Tab.62 > Čítače

Měřiče	Popis měřičů
PočetCyklůVentiluTV DC002	Počet cyklů přepínacího ventilu teplé vody
Počet hodin, během nichž je odchylovací ventil v poloze TV DC003	Počet hodin, během nichž je odchylovací ventil v poloze TV
Spuštění TV DC004	Počet cyklů spuštění kompresoru během přípravy TV
Provoz. hodiny TV DC005	Počet startů kompresoru

7.12.4  > Nastavení venkovního čidla > Parametry, čítače, signály

Tab.63 > Nastavení

Parametry	Popis parametrů	Tovární nastavení CIRCA	Tovární nastavení CIRCB
PřftomenVenkSnímač AP056	Aktivovat/deaktivovat venkovní snímač <ul style="list-style-type: none"> • Žádné venk. čidlo • AF60 • QAC34 	AF60	AF60
Léto Zima AP073	Venkovní teplota: horní limit pro vytápění <ul style="list-style-type: none"> • Pro okruh A lze nastavit od 10 °C do 30,5 °C • Pro okruh B lze nastavit od 15 °C do 30,5 °C 	22 °C	22 °C
Nucený letní režim AP074	Vytápění je zastaveno. Teplá užitková voda je zachována. Nucený letní režim <ul style="list-style-type: none"> • Vypnuto • Zapnuto 	Vypnuto	Vypnuto
Sezónní přechod AP075	Teplotní odchylka od nastaveného hor. limitu venkovní teploty, ve které zdroj netopí ani nechladí <ul style="list-style-type: none"> • Pro okruh A lze nastavit od 0 °C do 20 °C • Pro okruh B lze nastavit od 0 °C do 10 °C 	4 °C	4 °C
Setrvačnost budovy AP079	Setrvačnost budovy použitá k rychlosti ohřevu Lze nastavit v rozsahu 0 až 10. <ul style="list-style-type: none"> • 0 = 10 hodin pro stavby s krátkou tepelnou setrvačností, • 3 = 22 hodin pro stavby s normální tepelnou setrvačností, • 10 = 50 hodin pro stavby s velkou tepelnou setrvačností. Změna nastavení z výroby se provádí jen v odůvodněných případech.	3	3
MrazMinVenkTepl AP080	Venkovní teplota, pod kterou se aktivuje protimrazová ochrana : <ul style="list-style-type: none"> • Lze nastavit v rozsahu -30 až 20 °C. • Nastavení na -30 °C = funkce vypnutá 	3 °C	3 °C
Zdroj venk. snímačů AP091	Typ připojení venkovního snímače k použití <ul style="list-style-type: none"> • Automatický • Kabel. čidlo • Bezdrát. čidlo • Měřeno přes internet • Žádný 	Automatický	Automatický

Tab.64 > Signály

Signály	Popis signálů
Venkovní teplota AM027	Okamžitá venkovní teplota ve °C
InternetVenkTeplota AM046	Venkovní teplota přijatá z internetového zdroje ve °C
Sezónní režim AM091	Venkovní teplota, pod kterou se aktivuje protimrazová ochrana : <ul style="list-style-type: none"> • Lze nastavit v rozsahu -30 až 20 °C. • Nastavení na -30 °C = funkce vypnutá
DetekovánVenkSnímač AP078	Venkovní snímač detekován v aplikaci <ul style="list-style-type: none"> • Č. • Ano

7.12.5  > Nastavení instalace > SCB-01

Tab.65 > Nastavení

Parametry	Popis parametrů	Tovární nastavení SCB-01
Funkce stavov. relé 1 EP018	Funkce stavového relé 1 <ul style="list-style-type: none"> • Žádná akce • Alarm • Alarm invertován • Hoření • Nehoří • Vyhrazeno • Vyhrazeno • Požadavek na servis • Kotel na ÚT • Kotel na TV • Čerpadlo ÚT zapnuto • Uzamkn. nebo blok. • Režim chlazení 	Žádná akce
Funkce stavov. relé 2 EP019	Funkce stavového relé 2 <ul style="list-style-type: none"> • Žádná akce • Alarm • Alarm invertován • Hoření • Nehoří • Vyhrazeno • Vyhrazeno • 6 Vyhrazeno • Požadavek na servis • Kotel na ÚT • Kotel na TV • Čerpadlo ÚT zapnuto • Uzamkn. nebo blok. • Režim chlazení 	Žádná akce
Funkce 10V-PWM EP028	Výběr funkce výstupu 0–10 V <ul style="list-style-type: none"> • 0–10 V 1 (Wilo) • 0–10 V 2 (Gr. GENI) • PWM signál (Solar) • 0–10 V 1 limitováno • 0–10 V 2 limitováno • PWM signál limitován • Signál PWM (UPMXL) 	0–10 V 1 (Wilo)
Zdroj 10V-PWM EP029	Výběr zdrojového signálu pro výstup 0–10 V <ul style="list-style-type: none"> • PWM kotle • Požadovaný výkon • Aktuální výkon 	PWM kotle

Tab.66 > Signály

Signály	Popis signálů
Nastavený výkon GM011	Požadovaný výkon v % maxima
Čerpadlo běží? AM015	Je čerpadlo v provozu? <ul style="list-style-type: none"> • Neaktivní • Aktivní
Otáčky čerpadla AM010	Aktuální otáčky čerpadla v %

7.12.6 > Bluetooth®

Tato nabídka obsahuje parametry týkající se Bluetooth® připojení.

Tab.67

Parametry	Popis parametrů	Tovární nastavení
Bluetooth aktivován AP129	Aktivujte funkci Bluetooth, aby byla možná komunikace se zařízeními: <ul style="list-style-type: none"> • Zapnuto: Bluetooth® aktivováno • Vypnuto : Bluetooth® deaktivováno 	Zapnuto
Aktuální párov. kód	Bluetooth® párovací kód (speciální pro každé zařízení). Tento kód je uveden na štítku upevněném na zařízení.	–



Viz také

Aktivace/deaktivace Bluetooth® pro zařízení, stránka 84

7.13 Aktivace/deaktivace Bluetooth® pro zařízení

Instalatér může zadat veškerá nastavení pomocí aplikace chytrého telefonu. K tomuto účelu aktivujte funkci **Bluetooth®** pro umožnění komunikace mezi zařízením a chytrým telefonem.



1. Stiskněte tlačítko .
2. Zvolte **Bluetooth**.
3. Změňte hodnotu parametru Bluetooth aktivován:

Zapnuto	Bluetooth® aktivováno
Vypnuto	Bluetooth® deaktivováno



Viz také

Postup při uvedení do provozu s chytrým telefonem, stránka 56
> Bluetooth®, stránka 84

7.14 Popis parametrů

7.14.1 Spuštění dohřevu v režimu vytápění

■ Spouštěcí podmínky pro dohřev

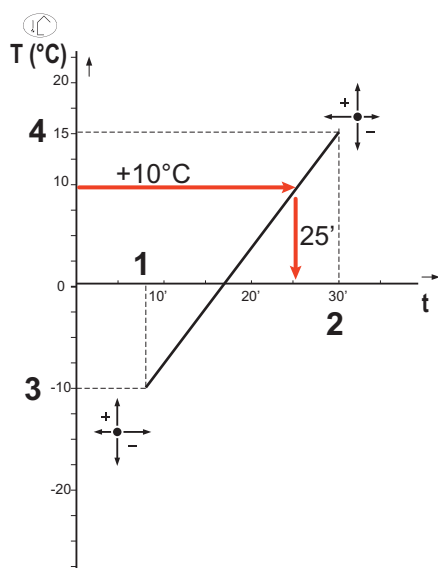
U dohřevů je normálně povoleno spuštění s výjimkou případů odpojení napájení nebo omezení souvisejícího s bivalencí **Teplota bivalence** – HP000.

Pokud by tepelné čerpadlo mělo být rovněž omezeno, u dohřevů je přesto povolen provoz, aby byl zajištěn komfort vytápění.

V režimu vytápění je dohřev řízen těmito parametry: **Teplota bivalence** (HP000) a **Zpož. spus. zál. ÚT** (HP030).

Jestliže je parametr **Zpož. spus. zál. ÚT** (HP030) nastaven na hodnotu 0, časové zpoždění pro spuštění dohřevu je nastaveno v závislosti na venkovní teplotě: čím je venkovní teplota nižší, tím rychleji se dohřev aktivuje.

Obr.74 Křivka časového zpoždění pro spuštění dohřevu



MW-6000377-7

- t Čas (min)
 T Venkovní teplota (°C)
 1 Zpožd. min. venk. T. (HP047) = 8 minut
 2 Zpožd. max. venk. T. (HP048) = 30 minut
 3 Záloha min. venk. T. (HP049) = -10 °C
 4 Záloha max. venk. T. (HP050) = 15 °C

V tomto příkladu časového zpoždění pro spuštění dohřevu, pokud **Zpož. spuř. zář.** ÚT HP030 je nastaveno na 0, s parametry v továrním nastavení, jestliže venkovní teplota je 10 °C, se dohřev spustí 25 minut po venkovní jednotce tepelného čerpadla.

■ Provoz dohřevu při vzniku chyby venkovní jednotky

Pokud dojde k chybě na venkovní jednotce v průběhu požadavku na vytápění systému, zapne se po 3 minutách kotel dohřevu nebo elektrokotel pro zajištění komfortu vytápění.

■ Provoz dohřevu při odmrazování venkovní jednotky

Když venkovní jednotka odmrazuje, řídicí systém zajiřtřuje ochranu systému spuřtřením dohřevu, pokud je třeba.

Jestliže dohřev k zajiřtření ochrany venkovní jednotky během odmrazování nestačí, venkovní jednotka je vypnuta.

■ Princip provozu, když venkovní teplota klesne pod minimální provozní hodnotu venkovní jednotky

Pokud venkovní teplota klesne pod minimální provozní teplotu venkovní jednotky definovanou parametrem **Min. venk. T. TČ** (HP051), není povolen provoz venkovní jednotky.

Jestliže má systém nevyřízený požadavek, kotel dohřevu nebo elektrokotel se okamžitě spustí, aby byl zajiřtřen komfort vytápění.

7.14.2 Spuřtřenř dohřevu v režimu přípravy TUV

■ Podmřnky pro spuřtřenř dohřevu

Podmřnky pro spuřtřenř dohřevu pro příprvu teplé užitkové vody závisř na parametrech **BL funkce** (AP001) a **Funkce BL2** (AP100) pro blokování vstupř **BL1** a **BL2** naopak.

■ Popis funkce

Chování kotle dohřevu nebo elektrokotle v režimu TV závisř na konfiguraci parametru **Sprřva TV**(DP051).

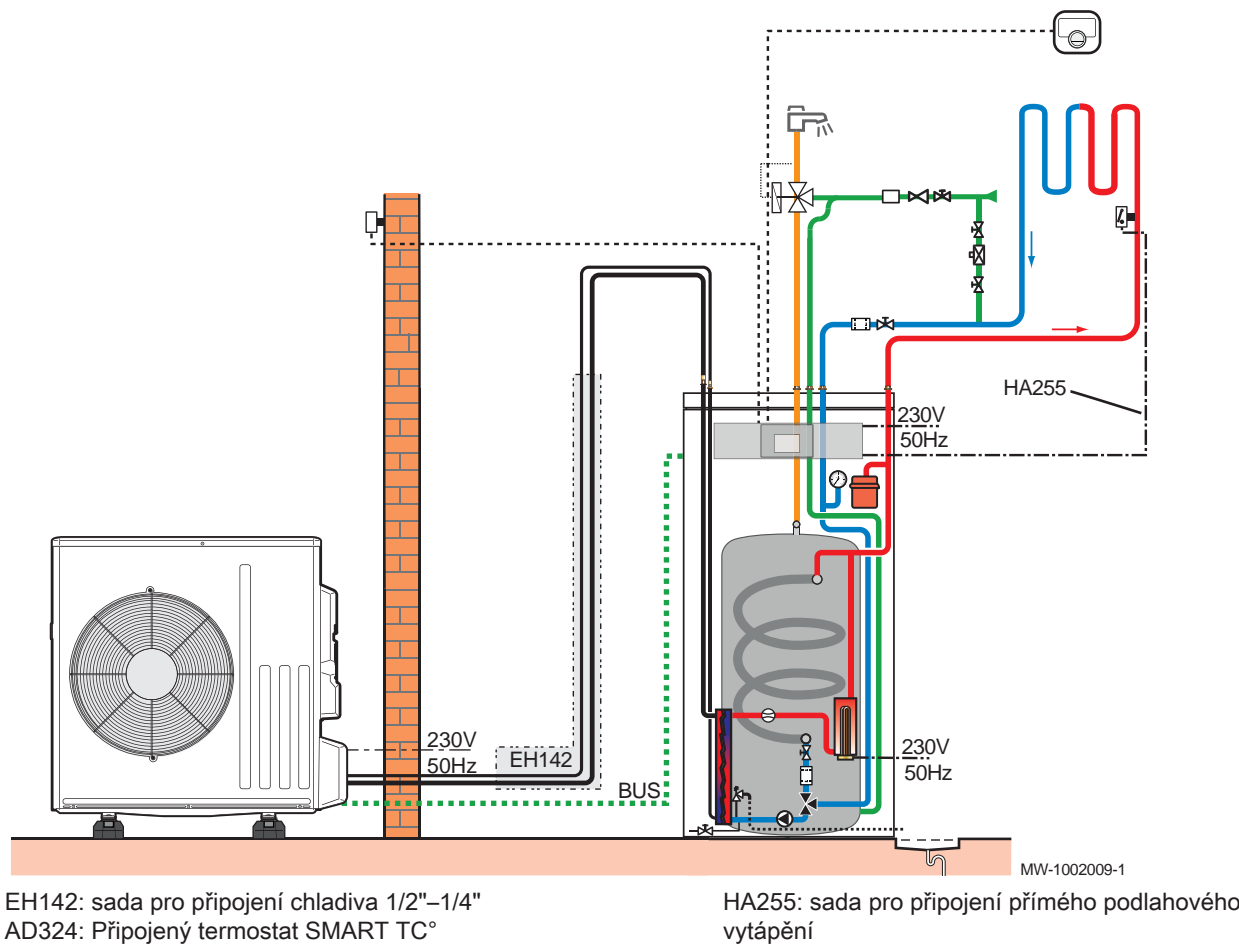
Jestliže **Sprřva TV** (DP051) je nastaveno na **ECO (pouze TČ)**, během příprvy teplé vody dá systém přednost tepelnému čerpadlu. Kotel dohřevu nebo elektrokotel se používá pouze tehdy, když uplyne časové zpoždění spuřtřenř dohřevu během příprvy teplé vody **Zpoř. spuř. zář. TV** (DP090) v režimu příprvy teplé vody, pokud není aktivován hybridní režim. V takovémto případě je řřzení převzato hybridní logikou.

8 Příklady připojení a instalace

8.1 Instalace s jednou elektrickou topnou spirálou a jedním přímým okruhem

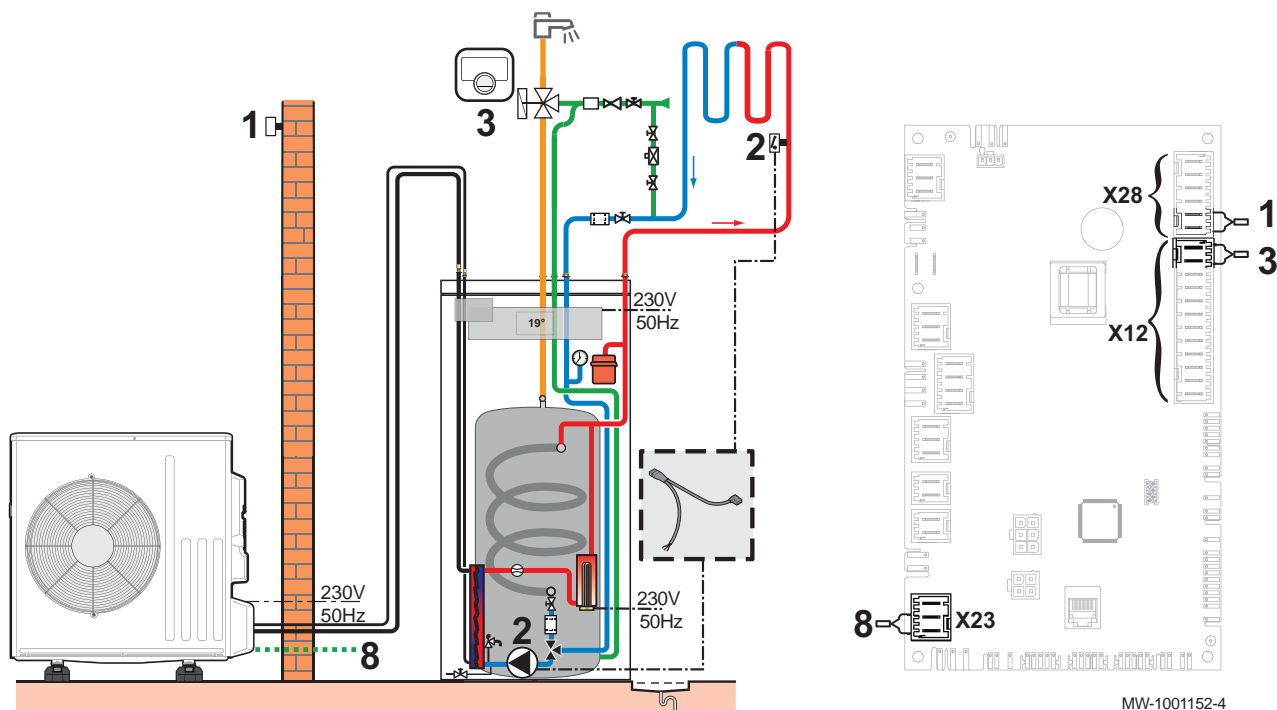
8.1.1 Schéma hydraulické soustavy

Obr.76



8.1.2 Připojení a konfigurace tepelného čerpadla

Obr.77





MW-1001152-4

- | | |
|---|---|
| <p>1 Čidlo venkovní teploty</p> <p>2 Sada pro připojení havarijního termostatu podlahového vytápění</p> | <p>3 Termostat</p> <p>8 Připojení BUS venkovní jednotky</p> |
|---|---|


1. Připojte příslušenství a volitelné příslušenství k základní desce **EHC-08** a dodržujte přitom průřezy napájecích kabelů 230-400 V a 0-40 V.
2. Připojte sadu pro připojení HA255 havarijního termostatu podlahového vytápění.
3. Při prvním spuštění nebo po obnovení parametrů z výroby nastavte parametry CN1 a CN2 podle výkonu venkovní jednotky.
4. Nastavte hlavní parametry topení:



Tab.69

Přístupová cesta	Parametr	Popis	Potřebné nastavení
 CIRCA > Parametry, čítače, signály > Nastavení	MaxPožVýstTeplOkruhu CP000	Maximální nastavená výstupní teplota v okruhu	Nastavení z výroby: 75 °C Nastavte teplotu podle potřeby.
	Funkce okruhu CP020	Funkčnost okruhu	Nastavení z výroby: Circuit direct Nastavte parametr v závislosti na vaší instalaci: <ul style="list-style-type: none"> • Směšovací okruh • Konvektor s ventil. Pro chlazení se používají pouze tato 2 nastavení.
 CIRCA > Topná křivka	Strmost CP230	Strmost topné křivky.	Mezi 0,4 a 0,7 (pro okruh podlahového vytápění). Přizpůsobte hodnoty topné křivky pro dosažení optimálního komfortu.

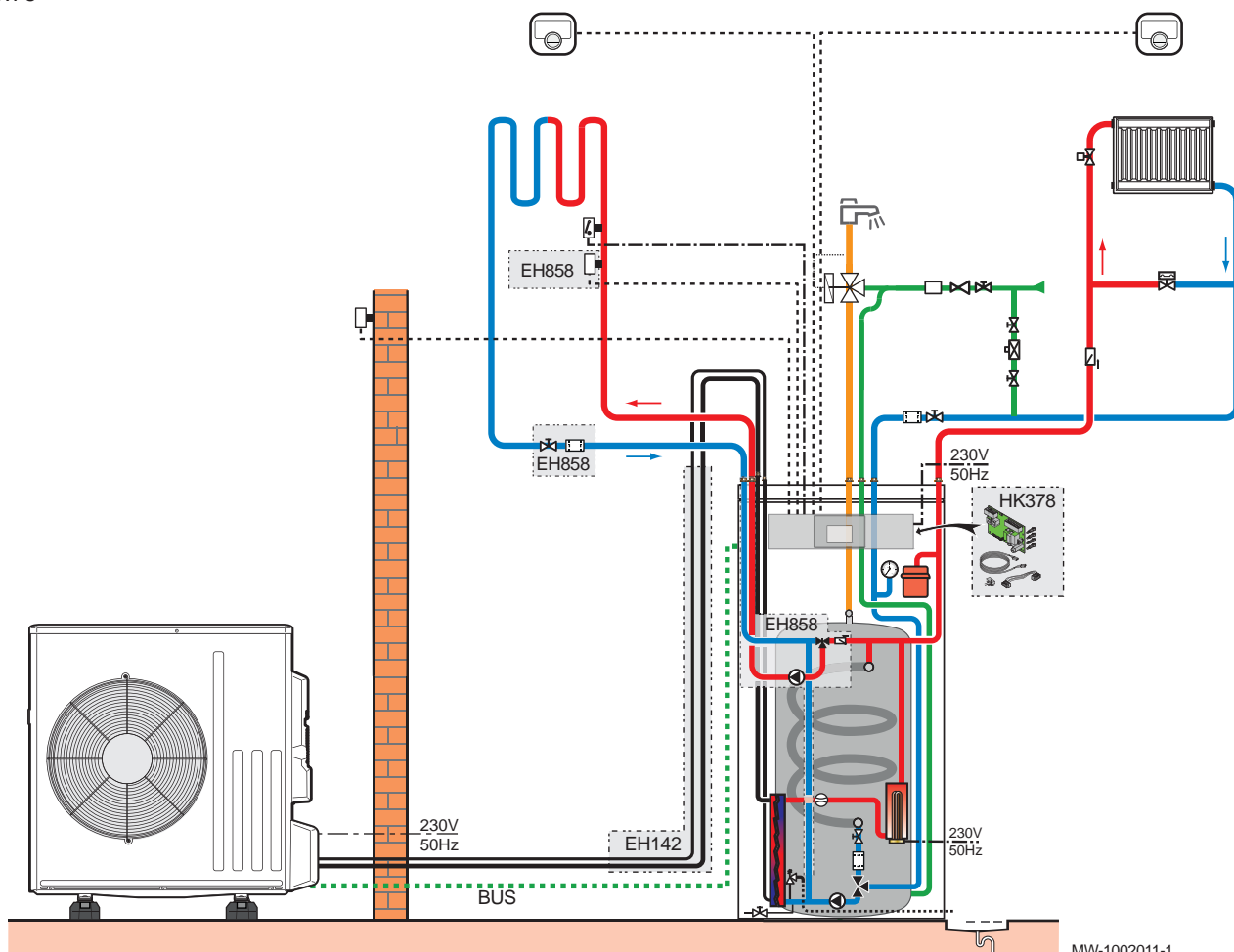
5. Nastavte povolení pro chlazení:

Přístupová cesta	Parametr	Popis	Potřebné nastavení
 23.5 Tepelné čerpadlo vzduch–voda > Parametry, čítače, signály > Nastavení > Pokročilé	Režim chlazení AP028	Konfigurace režimu chlazení	Akt. chlazení zap.

8.2 Instalace s jednou elektrickou topnou spirálou a dvěma okruhy

8.2.1 Schéma hydraulické soustavy

Obr.78

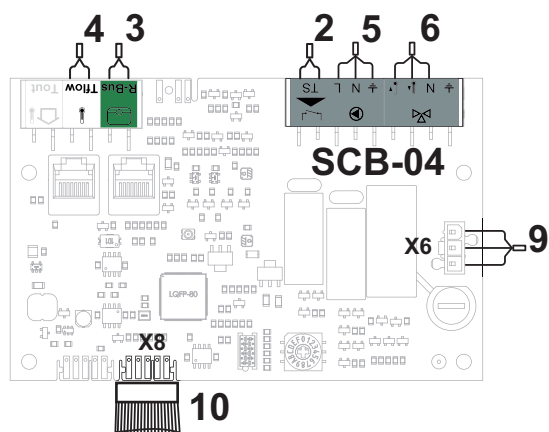
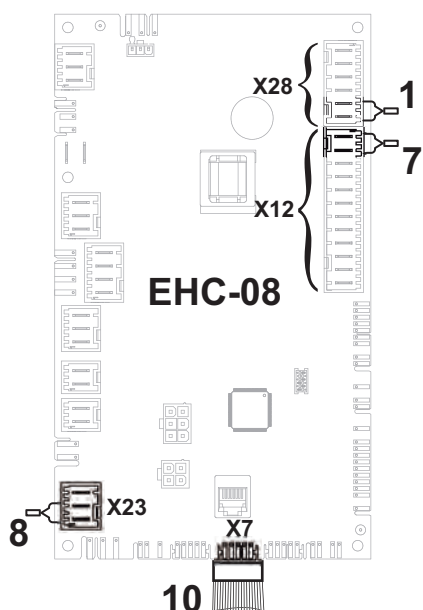
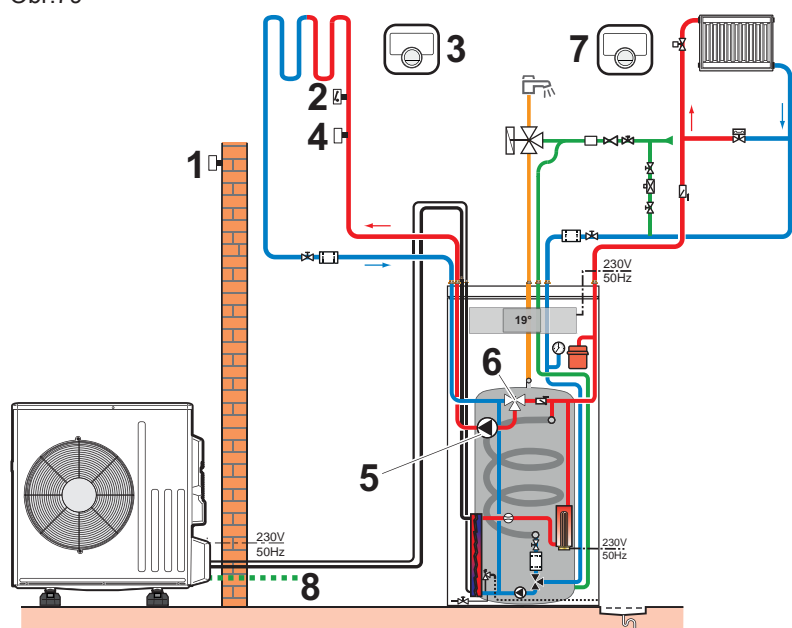


EH858: sada směšovacího ventilu druhého okruhu
 AD324: Připojený termostat SMART TC°
 EH142: sada pro připojení chladiva 1/2"-1/4"

HK378: sada elektronické desky řídicího systému
 druhého okruhu

8.2.2 Připojení a konfigurace tepelného čerpadla

Obr.79



MW-1002013-1

- 1 Čidlo venkovní teploty
- 2 Bezpečnostní termostat podlahového vytápění
- 3 Termostat okruhu podlahového vytápění
- 4 Čidlo náběhové teploty pro směšovaný okruh
- 5 Napájení čerpadla pro soupravu pro druhý okruh
- 6 3cestný směšovací ventil pro druhý okruh

- 7 Termostat okruhu radiátorů
- 8 Připojení BUS venkovní jednotky
- 9 Připojení napájení 230 V mezi základní deskou FTC2BR a SCB-04
- 10 Připojení BUS spojující základní desku EHC-08 a SCB-04

1. Připojte příslušenství a volitelné příslušenství k základní desce **EHC-08** a dodržujte přitom průřezy napájecích kabelů 230-400 V a 0-40 V.
2. Připojte příslušenství a volitelné příslušenství k základní desce **SCB-04** a dodržujte přitom průřezy napájecích kabelů 230-400 V a 0-40 V.
3. Při prvním spuštění nebo po obnovení parametrů z výroby nastavte parametry CN1 a CN2 podle výkonu venkovní jednotky.



4. Nakonfigurujte parametry pro okruh A:

Tab.70

Přístupová cesta	Parametr	Popis	Potřebné nastavení
CIRCA > Parametry, čítače, signály > Nastavení	MaxPožVýstTeploOkruhu CP000	Maximální nastavená výstupní teplota v okruhu	75 °C (nastavení z výroby) Nastavte teplotu podle potřeby.
	Funkce okruhu CP020	Funkčnost okruhu	Přímý (tovární nastavení) Toto nastavení neaktivuje chlazení.
CIRCA > Topná křivka	Strmost CP230	Strmost topné křivky.	1,5 (pro okruh radiátorů) Přizpůsobte hodnoty topné křivky pro dosažení optimálního komfortu.

5. Zkonfigurujte parametry pro okruh B:

Přístupová cesta	Parametr	Popis	Potřebné nastavení
CIRCA > Parametry, čítače, signály > Nastavení	MaxPožVýstTeploOkruhu CP000	Max. nastavená náběhová teplota v zóně	40 K Nastavte teplotu podle potřeby.
	Funkce okruhu CP020	Funkčnost okruhu	<ul style="list-style-type: none"> Směšovací okruh Konvektor s ventil. Pro chlazení se používají pouze tato 2 nastavení.
CIRCB > Topná křivka	Strmost CP230	Strmost topné křivky.	mezi 0,4 a 0,7 (pro okruh podlahového vytápění) Přizpůsobte hodnoty topné křivky pro dosažení optimálního komfortu.

6. Nastavte povolení pro chlazení:

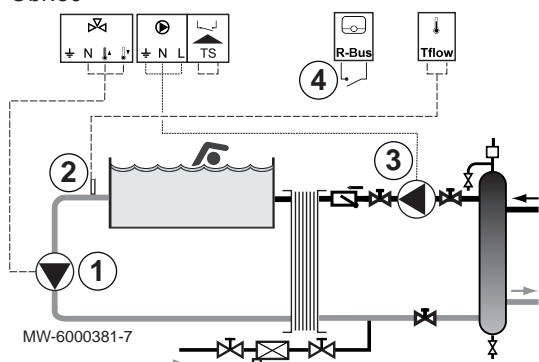
Přístupová cesta	Parametr	Popis	Potřebné nastavení
Tepelné čerpadlo vzduch–voda > Parametry, čítače, signály > Nastavení > Pokročilé	Režim chlazení AP028	Konfigurace režimu chlazení	Akt. chlazení zap.


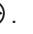
8.3 Instalace s bazénem

8.3.1 Připojení bazénu

Pro řízení ohřevu bazénu budete potřebovat volitelnou elektronickou desku **SCB-04** a termostat bazénu. Pro zajištění správné funkce tepelného čerpadla bazénu bude také třeba použít hydraulickou výhbu. Elektrické připojení bazénového okruhu se provádí pomocí volitelné elektronické desky SCB-04.

Obr.80




1. Připojte sekundární čerpadlo bazénového okruhu k svorkovnici .
2. Připojte termostat bazénového okruhu k svorkovnici TFlow.
3. Připojte primární čerpadlo bazénového okruhu k svorkovnici .
4. Ovládání odpojení vyhřívání bazénu připojte k svorkovnici R-Bus.

Konfigurace od výrobce:

- Kontakt termostatu je rozpojen, když teplota bazénu je vyšší než požadovaná hodnota termostatu a bazén není vyhříván. Pouze funkce protimrazové ochrany bude v činnosti.
- Kontakt termostatu je sepnut, když teplota bazénu je nižší než požadovaná hodnota termostatu a bazén není vyhříván.

8.3.2 Konfigurace ohřevu bazénu

1. Nakonfigurujte parametry v okruhu B.

Přístupová cesta	Parametr	Popis	Potřebné nastavení
 24.5 CIRCB	Funkce okruhu CP020	Funkčnost okruhu	Bazén
	PožTeplotaBazénuZón y CP540	Požadovaná hodnota v bazénu, když je zóna nakonfigurovaná jako bazén	26 °C



Důležité

Funkce dohřevu se řídí stejnou logikou jako režim topení. Pokud je třeba, lze provoz dohřevu blokovat pomocí vstupů BL.

9 Provoz



Viz také

Popis uživatelského rozhraní, stránka 23

9.1 Regionální a ergonomické parametry

Vaše zařízení můžete přizpůsobit modifikací parametrů odpovídající vašemu geografickému umístění a ergonomice uživatelského rozhraní.



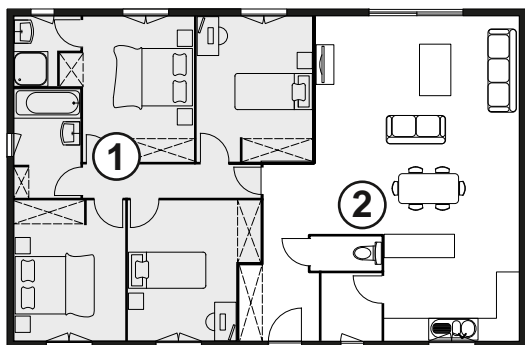
1. Stiskněte tlačítko .
2. Zvolte **Systémová nastavení**.
3. Proveďte některou z následujících činností:

Nabídka	Popis
Nastavení data a času	Nastavení data a času
Volba země a jazyka	Zvolte zemi a jazyk.
Čas úspory za denního světla	Nastavení automatické změny pro úsporný časový posuv. Tyto změny budou provedeny poslední neděli v březnu a říjnu
Údaje o servisním technikovi	Zobrazte údaje o servisním technikovi
Nastavení názvů aktivit vytápění	Upravte název činností používaných pro naprogramované doby topení
Nastavení názvů aktivit chlazení	Upravte název činností používaných pro naprogramované doby chlazení
Nastavení jasu obrazovky	Nastavení jasu displeje
Nastavení zvuku kliknutí	Zapněte nebo vypněte zvuk otočného tlačítka
Informace o licenci	Zobrazte autorské licence interního softwaru

9.2 Osobní nastavení zón

9.2.1 Definice pojmu „zóna“

Obr.81



MW-1001145-2


Zóna: pojem používaný pro různé hydraulické okruhy. Označuje místnosti připojené na stejný okruh.



Tab.71 Příklad:

Tlačítko	Zóna	Tovární název
①	Zóna 1	CIRCA
②	Zóna 2	CIRCB

9.2.2 Změna názvu a symbolu zóny

Názvy a symboly různých zón jsou nakonfigurovány z výroby. Pokud je třeba, název a symbol používaný pro zóny v dané instalaci můžete upravit podle přání.

1. Zvolte ikonu pro upravovanou zónu, např. .
2. Zvolte **Konfigurace zón > Vlastní název zóny**.
3. Změňte název zóny (maximálně 20 znaků).
4. Zvolte **Ikona zobraz. okruhu**.
5. Zvolte symbol, který se má asociovat se zónou.
6. Vložte zvolený název a symbol do níže uvedené tabulky:

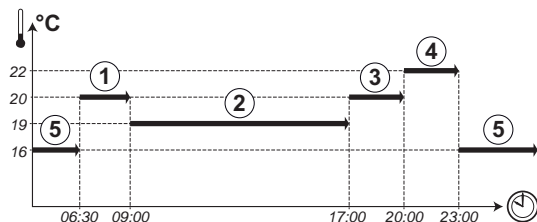
Tovární název	Symbol z výroby	Název definovaný zákazníkem	Symbol definovaný zákazníkem
CIRCA			
CIRCB			

9.3 Osobní nastavení činností

9.3.1 Definice pojmu „Činnost“

Aktivita: tento výraz se používá při programování hodin. Vztahuje se ke komfortní úrovni požadované zákazníkem pro různé činnosti během dne. S každou činností je spojena jedna požadovaná teplota. Poslední činnost dne zůstává platná až do první činnosti následujícího dne.

Obr.82




MW-1001144-2

Tab.72 Příklad:

Začátek aktivity	Aktivita	Požadovaná teplota
6:30	Ráno ①	20 °C
9:00	Nepřítomnost ②	19 °C
17:00	Doma ③	20 °C
20:00	Večer ④	22 °C
23:00	Spánek ⑤	16 °C
00:00	Vlastní ⑥	15 °C


9.3.2 Změna názvu činnosti

Název různých činností je nastaven při výrobě: Spánek, Doma, Nepřítomnost, Ráno, Večer a Vlastní. Pokud si přejete, můžete přizpůsobit název činností pro všechny zóny ve své instalaci.

1. Stiskněte tlačítko .
2. Zvolte **Systémová nastavení**.
3. Zvolte **Nastavení názvů aktivit vytápění** nebo **Nastavení názvů aktivit chlazení**.
4. Zvolte činnost, kterou chcete změnit.
5. Změňte název činnosti (maximálně 10 znaků).

9.3.3 Změna teploty činnosti

Teploty různých činností jsou nakonfigurovány z výroby. Pokud chcete, můžete přizpůsobit teploty pro tyto činnosti pro všechny zóny ve Vaší instalaci. Tyto činnosti se používají v programech časovačů.

1. Zvolte ikonu pro programovanou zónu, např. .
2. Zvolte **Nastavené teploty aktivit**, a to buď pro topení, nebo pro chlazení.
⇒ Informace o zvoleném menu jsou uvedeny ve spodní části obrazovky.
3. Zvolte činnost, kterou chcete změnit.
4. Upravte teplotu pro činnost.



Viz také


Aktivace a konfigurace programu časovače pro topení, stránka 95

Aktivace a konfigurace programu časovače pro chlazení, stránka 94






9.4 Pokojová teplota pro zónu

9.4.1 Výběr provozního režimu

Pro nastavení teploty místnosti pro různé obytné zóny můžete volit z pěti provozních režimů. Doporučujeme vám provozní režim **Plánování**, který aktivuje modulaci teploty místnosti podle vašich potřeb a pro optimalizaci spotřeby energie.

1. Zvolte ikonu pro příslušnou zónu, např. .
2. Vyberte požadovaný provozní režim:

Tab.73

Režim	Popis
 Plánování	Teplota místnosti se moduluje podle zvoleného programu časovače. Doporučený režim.
 Rychlý návod	Teplota místnosti je konstantní.
 Krátká změna teploty	Teplota místnosti je vynucena po stanovenou dobu.
 Dovolená	Teplota místnosti je během doby nepřítomnosti snížena pro úsporu energie.
 Protimrazová ochrana	Instalace a zařízení jsou během zimního období chráněny proti mrazu.

9.4.2 Aktivace a konfigurace programu časovače pro chlazení

Pokud je Vaše instalace nakonfigurována pro umožnění chlazení, odpovídající program časovače lze upravit v režimu **Režim chlazení**.

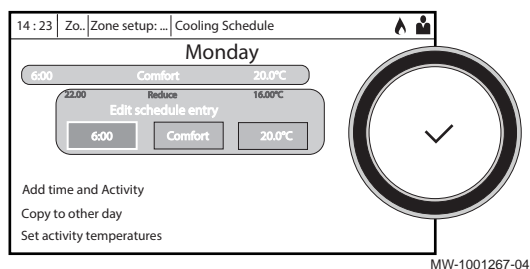
**Důležité**

Vaše zařízení se automaticky přepne do režimu chlazení, když venkovní teplota překročí 22 °C (nastavení z výroby).



1. Zvolte ikonu pro programovanou zónu, např. .
 - ⇒ Informace o aktuálním provozním režimu jsou uvedeny v horní části obrazovky.
2. Pro aktivaci programování časovače nebo změnu programu časovače zvolte **Časové programy, chlazení**.
3. Zvolte program časovače, který se má aktivovat.
 - ⇒ Informace o aktivním programu časovače jsou uvedeny v horní části obrazovky.
4. Pro úpravu programu časovače pro režim **Režim chlazení** zvolte **Časové programy, chlazení**.
 - ⇒ Zobrazí se naprogramované činnosti pro pondělí. Poslední činnost dne zůstává aktivní až do první činnosti následujícího dne.
5. Zvolte den, který má být upraven.
6. Proveďte následující činnosti podle potřeby:
 - **Změňte** časování programovaných činností.
 - **Přidejte** novou činnost.
 - **Smažte** programovanou činnost (zvolte činnost „Smazat“).
 - **Kopírujte** programované denní činnosti do ostatních dnů.
 - **Změňte teploty** spojené s činností.

Obr.83

**Viz také**

Změna teploty činnosti, stránka 94

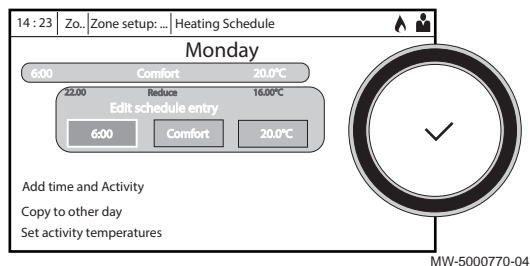
9.4.3 Aktivace a konfigurace programu časovače pro topení

Program časovače lze používat pro změnu teploty místnosti v obytné zóně podle činností během dne. Programování lze provést pro každý den v týdnu.



1. Zvolte ikonu pro programovanou zónu, např. .
 - ⇒ Informace o aktuálním provozním režimu jsou uvedeny v horní části obrazovky.
2. Pro aktivaci programování časovače nebo změnu programu časovače zvolte **Časové programy, vytápění**.
3. Zvolte program časovače, který se má aktivovat.
 - ⇒ Informace o aktivním programu časovače jsou uvedeny v horní části obrazovky.
4. Pro modifikaci programu časovače zvolte > **Časové programy, vytápění**.
5. Zvolte program, který má být upraven.
 - ⇒ Zobrazí se naprogramované činnosti pro pondělí. Poslední činnost dne zůstává aktivní až do první činnosti následujícího dne.
6. Zvolte den, který má být upraven.
7. Proveďte následující činnosti podle potřeby:
 - **Změňte** časování programovaných činností.
 - **Přidejte** nové časové období.
 - **Smažte** naprogramovanou aktivitu (zvolte aktivitu „Smazat“).
 - **Kopírujte** programované denní činnosti do ostatních dnů.
 - **Změňte teploty** spojené s činností.

Obr.84


**Viz také**

Změna teploty činnosti, stránka 94

Vylepšení komfortní přípravy TV nebo ohřevu, stránka 66

9.4.4 Dočasná změna teploty v místnosti

Bez ohledu na provozní režim zvolený pro zónu je možné změnit teplotu v místnosti na stanovenou dobu. Po uplynutí této doby se obnoví zvolený provozní režim.

1. Zvolte ikonu zóny, která má být upravena, např. .
2. Zvolte **Nastavení zóny > Krátká změna teploty**.
3. Stanovte dobu trvání v **Hodina** a v **Minuta**.
4. Nastavte dočasnou nastavenou hodnotu teploty místnosti pro zvolený okruh.






9.5 Teplota TV

9.5.1 Výběr provozního režimu

Pro přípravu TV můžete volit z pěti provozních režimů. Doporučujeme vám naprogramovat režim **Plánování**, který aktivuje přípravu TV, podle vašich potřeb a pro optimalizaci spotřeby energie.


1. Zvolte ikonu  **Zásobník TV**.
2. Vyberte požadovaný provozní režim:

Tab.74

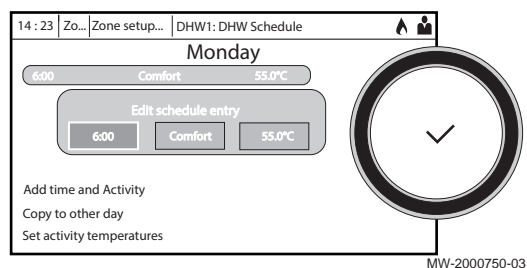
Režim		Popis
	Plánování	TV se připravuje podle zvoleného programu časovače
	Rychlý návod	Teplota TV zůstává trvale na hodnotě komfortní teploty
	Rychlý dohřev teplé vody	Příprava TV je vynucena při komfortní teplotě po stanovenou dobu
	Dovolená	Teplota TV vody je během doby nepřítomnosti snížena pro úsporu energie
	Protimrazová ochrana	Zařízení a systém jsou chráněny, je-li tepelné čerpadlo v protimrazovém režimu.

9.5.2 Aktivace a konfigurace programu časovače pro TV

Program časovače lze používat pro změnu teploty TV podle činností během dne. Programování lze provést pro každý den v týdnu.

1. Zvolte ikonu  **Zásobník TV**.
⇒ Informace o aktuálním provozním režimu jsou uvedeny v horní části obrazovky.
2. Pro aktivaci programování časovače nebo změnu programu časovače zvolte **Časové programy**.
3. Zvolte program časovače, který se má aktivovat.
⇒ Informace o aktivním programu časovače jsou uvedeny v horní části obrazovky.
4. Pro změnu naprogramování časovače zvolte program, který chcete změnit.
⇒ Zobrazí se naprogramované činnosti pro pondělí.
Poslední činnost dne zůstává aktivní až do první činnosti následujícího dne.
5. Zvolte den, který má být upraven.
6. Proveďte následující činnosti podle potřeby:
 - **Změňte** časování programovaných činností.
 - **Přidejte** časovač a aktivitu.
 - **Smažte** naprogramovanou aktivitu (zvolte aktivitu „Smazat“).
 - **Zkopírujte** do dalšího dne.
 - **Nastavte** teploty pro aktivitu.

Obr.85




Viz také

Vylepšení komfortní přípravy TV nebo ohřevu, stránka 66

9.5.3 Vynucení přípravy teplé vody (užitím potlačení)

Bez ohledu na zvolený provozní režim můžete vynutit ochranu ohřevu teplé užitkové vody na komfortní teplotu (parametr **PožKomfortTepITV** DP070) na stanovenou dobu.


1. Zvolte ikonu  **Zásobník TV**.
2. Zvolte **Konfigurace zón > Rychlý dohřev teplé vody**.
3. Stanovte dobu trvání v **Hodina** a v **Minuta**.

9.5.4 Změna požadovaných teplot TV

Příprava TV pracuje se dvěma parametry požadované teploty:

- **PožKomfortTepITV** DP070 : používá se v režimech Plánování, Rychlý návod a Rychlý dohřev teplé vody
- **PožSníž TepITV** DP080 : používá se v režimech Plánování, Dovolená a Protimrazová ochrana

Tato nastavení požadované teploty můžete změnit nastavením požadované teploty pro jejich přizpůsobení vašim potřebám.

1. Zvolte ikonu  **Zásobník TV**.
2. Zvolte **Nastavení přípravy teplé vody > PožKomfortTepITV** a vyberte požadovanou hodnotu nastavení.
3. Zvolte **Nastavení přípravy teplé vody > PožSníž TepITV** a vyberte požadovanou hodnotu nastavení.

9.6 Řízení topení, chlazení a přípravy TV


9.6.1 Zapnutí/vypnutí topení

Vaše zařízení automaticky deaktivuje funkci topení a přepne do režimu chlazení, když průměrná venkovní teplota překročí 22 °C (nastavení z výroby). Funkci topení však můžete pro všechny okruhy vypnout pro úsporu energie ručně, a to například v letním období.



Důležité

- Režim chlazení není automaticky povolen.
- Pokud je funkce topení vypnutá, bude vypnuto také chlazení.

1. Zvolte ikonu  **Vzduch. tep. čerp..**
2. Zvolte **Zap/Vyp funkce ÚT**.
3. Zvolte požadovanou hodnotu:
 - **Vypnuto** pro vypnutí funkce topení/chlazení.
 - **Zapnuto** pro opětovné zapnutí funkce topení/chlazení.

9.6.2 Vynucení chlazení

Vaše zařízení se automaticky přepne do režimu chlazení, když venkovní teplota překročí 22 °C (nastavení z výroby). Režim chlazení lze však kdykoli nuceně zapnout bez ohledu na venkovní teplotu.

1. Zvolte ikonu .
2. Zvolte **Nucený letní režim**.
3. Zvolte **Zapnuto**.

9.6.3 Doby nepřítomnosti nebo odjezd na dovolenou

Chcete-li být několik týdnů nepřítomní, můžete pro úsporu energie snížit teplotu místnosti a teplotu TV. Za tímto účelem aktivujte provozní režim **Dovolená** pro všechny zóny, a to včetně TV.



1. Zvolte ikonu **Režim dovolené**.
2. Nastavte následující parametry:

Tab.75

Parametr	Popis
První den dovolené	Nastavte datum a čas pro začátek doby nepřítomnosti.
Poslední den dovolené	Nastavte datum a čas pro konec doby nepřítomnosti.
Požadovaná teplota místnosti během dovolené	Nastavte požadovanou teplotu místnosti pro dobu nepřítomnosti
Reset	Resetujte nebo zrušte program dovolené

9.7 Sledování spotřeby energie

Pokud je vaše instalace vybavena měřičem energie, můžete sledovat vaši spotřebu energie.



1. Zvolte ikonu **Vzduch. tep. čerp.**
⇒ Zobrazí se energie spotřebovaná od posledního vynulování spotřeby energie:

Tab.76

Parametr	Popis
Ener. spotř. na chl.	Energie spotřebovaná na chlazení (kWh)
Energie spotř na TV	Energie spotřebovaná na přípravu teplé vody
EnergieSpotřbovNaÚT	Energie spotřebovaná na vytápění (kWh)

2. Pro vynulování měřičů zvolte Réinitialiser la consommation énergétique..

9.8 Zapnutí a vypnutí tepelného čerpadla

9.8.1 Spuštění tepelného čerpadla

1. Současně zapněte venkovní jednotku, vnitřní jednotku a dohřev (v závislosti na modelu elektrickou topnou spirálu nebo kotel dohřevu).



Důležité

- Venkovní jednotka je napájena prostřednictvím jističe.
- Vnitřní jednotka je napájena prostřednictvím jističe a tlačítka ON/OFF.
- Elektrická topná spirála je napájena prostřednictvím jističe.
- Kotel dohřevu musí být napájen podle příslušného návodu k obsluze.

⇒ Tepelné čerpadlo zahájí automatický odvětrávací cyklus (který trvá přibližně tři minuty), běží pokaždé, když je zapnuto napájení.

V případě problému se na výchozím zobrazení chybové hlášení.

2. Pokud se na výchozím zobrazení zobrazí chybové hlášení, spojte s instalátérem.
3. Zkontrolujte hydraulický tlak v systému, indikovaný na uživatelském rozhraní.



Důležité

Doporučený hydraulický tlak je v rozsahu 1,5 až 2,0 bar.



Důležité

Pokud je oběhové čerpadlo v chodu, naměřená hodnota tlaku mezi tlakovým manometrem a uživatelským rozhraním se může mírně lišit.

9.8.2 Vypnutí tepelného čerpadla

Tepelné čerpadlo se musí v určitých situacích vypnout, a to například během zásahů do zařízení. V ostatních situacích, jako je například delší doba nepřítomnosti, vám doporučujeme použít provozní režim **Dovolená** pro využití funkce ochrany proti blokování oběhového čerpadla a pro ochranu instalace proti mrazu.

Vypnutí tepelného čerpadla:

1. Vypněte vnitřní jednotku stisknutím spínače „on/off“ (zapnuto/vypnuto).
2. Odpojte napájení vnitřní jednotky, venkovní jednotky a záložních jističů dohřevu.

10 Údržba

10.1 Informace pro servisní personál

Tab.77

Předmět	Podrobné údaje
Bezpečnostní kontroly	Před začátkem práce na systémech obsahujících hořlavá chladiva jsou nezbytné bezpečnostní kontroly, které minimalizují riziko zapálení.
Pracovní postup	Práce se provádějí v rámci kontrolovaného postupu, aby bylo minimalizováno riziko přítomnosti hořlavého plynu nebo výparů během práce.
Obecný pracovní prostor	Veškerý personál údržby a ostatní zaměstnanci pracující v místním prostoru jsou poučeni o povaze prováděné práce. Je třeba vyhnout se práci v omezených prostorech.
Potenciální únik chladiva	Před prací a během ní je prostor kontrolován příslušným detektorem chladiva, aby si byl technik vědom potenciálně toxického nebo hořlavého prostředí. Při zjištění úniku chladiva je třeba odstranit/uhasiť všechny otevřené ohně. Při zjištění úniku chladiva, který vyžaduje pájení, je veškeré chladivo před zahájením pájení odstraněno ze systému.
Přítomnost hasicího přístroje	Provádí-li se na chladicím zařízení nebo souvisejících součástech horká práce, musí být po ruce vhodné vybavení pro hašení požáru. Poblíž příslušného prostoru mějte připraven hasicí přístroj se suchým práškem nebo CO ₂ .
Žádné zápalné zdroje	Během provádění údržby v prostorech nekuřte.
Větrání prostoru	Před zásahem do systému nebo prováděním jakékoli horké práce zajistěte, aby byl prostor otevřený nebo příslušně větráný. Během provádění práce je třeba zachovávat příslušný stupeň větrání. Větrání by mělo případně uniklé chladivo bezpečně rozptylovat a pokud možno uvolňovat do ovzduší.
Náhradní díly	Při eventuální opravě smějí být použity pouze originální náhradní díly.
Elektrická zařízení	Oprava a údržba elektrických komponent zahrnuje počáteční bezpečnostní kontroly a postupy kontroly komponent. Vyskytne-li se závada, která by mohla ovlivnit bezpečnost, nesmí se k obvodu připojit žádné elektrické napájení, dokud není problém uspokojivě vyřešen. Nelze-li závadu opravit neprodleně, ale je nutné pokračovat v postupu, použije se přiměřené dočasné řešení. To je nahlášeno majiteli zařízení, aby byly informováni všichni zúčastnění. Počáteční bezpečnostní kontroly zahrnují: <ul style="list-style-type: none"> • vybití kondenzátorů: provádí se bezpečně, aby nedocházelo k případnému jiskření; • při nabíjení, obnově nebo čištění systému nejsou zpřístupněny žádné nabité elektrické komponenty a vedení; • kontinuální uzemnění.

10.2 Nezbytná bezpečnostní opatření během údržby

Roční kontrola se zkouškou těsnosti podle platných norem je povinná.

Údržba je důležitá z následujících důvodů:

- zajištění optimálního výkonu;
- prodloužení životnosti zařízení,

- poskytnutí systému, který zákazníkovi dlouhodobě zajistí lepší uživatelský komfort.

**Upozornění**

Údržbu tepelného čerpadla a topné soustavy smí provádět výhradně kvalifikovaní odborníci.

**Upozornění**

Před jakýmkoli zásahem do chladicího okruhu vypněte zařízení a vyčkejte několik minut. Některé součásti systému jako kompresor nebo potrubí mohou dosáhnout teplot vyšších než 100 °C a vysokého tlaku, což může způsobit vážná zranění.

**Nebezpečí úrazu elektrickým proudem**

Před prováděním jakékoliv práce vypněte venkovní jednotku, vnitřní jednotku a dohřev (v závislosti na modelu elektrickou topnou spirálu nebo kotel dohřevu).

**Nebezpečí úrazu elektrickým proudem**

Zkontrolujte vybití z kondenzátorů venkovní jednotky. Jestliže svítí červená LED dioda, práci neprovádějte. Tato LED dioda zůstává rozsvícena po dobu jedné minuty po vypnutí jističe.

**Důležité**

- Údržba musí být prováděna výhradně podle doporučení výrobce.
- Vyměňte veškeré poškozené součásti.
- Pokud se musí chladicí okruh otevřít, zachyťte kapalinu do vhodných nádob.

10.3 Seznam pro kontrolu a údržbu

Tab.78 Kontrola provozu instalace

Kontroly
Tepelné čerpadlo a dohřev v režimu vytápění
Tepelné čerpadlo v režimu chlazení
Tepelné čerpadlo v režimu konvektoru s ventilátorem
Uživatelské rozhraní
Historie závad
Provozní doba a počet spuštění pro dohřevy
Provozní doba a počet spuštění pro kompresor
Bezpečnostní termostat pro dohřev aktivován

Tab.79 Zkoušky těsnosti

Kontroly
Těsnost topného okruhu
Těsnost okruhu TV
Těsnost chladicího okruhu (použijte detektor přítomnosti chladiva)

Tab.80 Kontrola bezpečnostních zařízení

Kontroly	Úkony, které se mají provést
Pojistný ventil topných okruhů	Uvedte do činnosti pojistný ventil pro kontrolu jeho správné funkce.
Pojistný ventil okruhu TV	Uvedte do činnosti pojistný ventil pro kontrolu jeho správné funkce.
Expanzní nádoba	Zkontrolujte a nastavte tlak nahuštění.

Tab.81 Ostatní kontroly a údržbové práce

Kontroly	Úkony, které se mají provést
Elektrické zapojení	Vyměňte všechny vadné díly a kabely.
Šrouby a matice	Zkontrolujte veškeré šrouby a matice (kryt, opěra atd.).
Izolace	Vyměňte poškozené části opláštění.
Filtry	Vyčistěte filtry.
Průtok v režimu topení	Zkontrolujte průtok v jednotlivých topných okruzích. Žádaný průtok: <ul style="list-style-type: none"> • AWHPR 4 MR: 12 l/min • AWHPR 6 MR: 17 l/min • AWHPR 8 MR: 23 l/min
Průtok v režimu přípravy TV	Zkontrolujte průtok v režimu přípravy TV. Žádaný průtok: 16 l/min
Hydraulický tlak	Doporučený hydraulický tlak je v rozsahu 0,15 až 0,2 MPa (1,5 až 2 bar). <div style="border: 1px solid black; padding: 2px; display: inline-block;"> i Důležité Pokud je oběhové čerpadlo v chodu, naměřená hodnota tlaku mezi tlakovým manometrem a uživatelským rozhraním se může mírně lišit. </div>
Titanová anoda (TAS)	Není třeba žádná údržba.
Odpařovač venkovní jednotky	Vyčistěte odpařovač venkovní jednotky.
Sběrač kondenzátu	Zkontrolujte hladinu vody ve sběrači. V případě, že voda neodtéká, vyčistěte sifon, nebo zkontrolujte, zda je sací čerpadlo funkční.
Opláštění	Povrch zařízení čistěte vodou a jemným čisticím prostředkem pomocí vlhké utěrky.
Ventilátor	Vizuálně zkontrolujte kývání a vyvážení. Zkontrolujte vnější vzhled a zkontrolujte, zda neulpívá prach.
Odtoková vana	Zkontrolujte, zda prach a nečistoty nebrání odváděné vodě v průtoku.

**Viz také**

Čištění magnetických síťových filtrů, stránka 102

10.4 Ochranná anoda s aktivním napájením

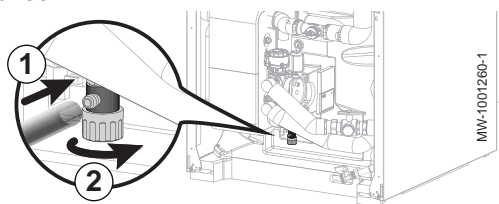
Ochranná anoda s aktivním napájením nevyžaduje žádnou údržbu.

**Důležité**

Uživatelské rozhraní zařízení musí zůstat zapnuto pro zajištění, aby ochranná anoda s aktivním napájením mohla fungovat. Nedodržení tohoto pokynu může vést k poškození zásobníku ohřivače vody a zrušení platnosti jeho záruky.

10.5 Vypuštění topného okruhu

Obr.86



1. Připojte vhodnou hadici (vnitřní průměr: 8 mm) k vypouštěcímu kohoutu topného okruhu.

**Důležité**

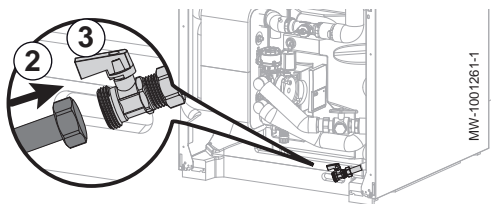
Hadice se nachází v sáčku s příslušenstvím.

2. Otevřete vypouštěcí ventil.
3. Počkejte na úplné vypuštění topného okruhu.

10.6 Vypuštění okruhu TV

1. Uzavřete přívodní ventil vody.

Obr.87



2. Připojte vhodnou hadici vybavenou zásuvnou přípojkou 3/4" pro vypouštěcí kohout okruhu TV.
3. Otevřete vypouštěcí kohout okruhu TV.
4. Otevřete kohout teplé vody, aby došlo k vypuštění veškeré vody z vnitřního modulu.

10.7 Čištění magnetických síťových filtrů



Viz také

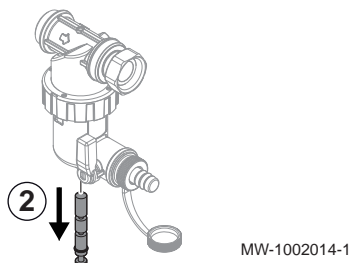
Seznam pro kontrolu a údržbu, stránka 100

10.7.1 Propláchnutí magnetických síťových filtrů (rychlá roční údržba)

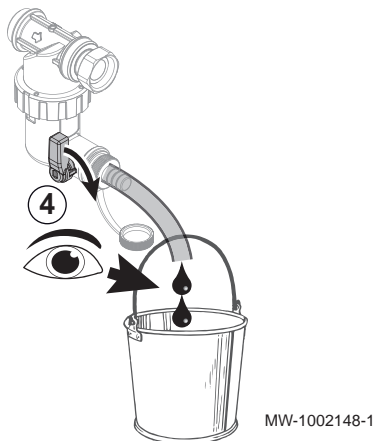
Magnetické filtry ve zpátečce topného okruhu zabraňují ucpání deskového výměníku tepla. Tyto magnetické filtry se musí čistit každý rok, aby byl zajištěn správný průtok vody v instalaci.

1. Vypněte zařízení a hydraulicky oddělte magnetický filtr pomocí uzavíracích ventilů pro topné okruhy.
2. Vyjměte magnet z filtru.
⇒ Magnetické částice klesnou ke dnu filtru.
3. Připojte na kohout filtru trubku (dodanou v sáčku s dokumentací). Ke konci trubky umístěte nádobu.

Obr.88



Obr.89



4. Postupně otevírejte kohout a nechte vodu vytéci tak, až se odstraní kal nebo až se zcela vypustí: vytékající voda musí být čistá a čirá. Kohout znovu zavřete. V případě potřeby ventil několikrát otevřete a zavřete, abyste vytvořili rázy pro lepší vyčištění filtru.
5. Vložte zpět magnet. Zatlačte jej zcela dovnitř.
6. Otevřete uzavírací ventily na topných okruzích.
7. Znovu zařízení zapněte.
8. Zkontrolujte tlak v instalaci. Pokud je tlak vody nižší než 1,5 bar, doplňte vodu.
9. Po aktivaci požadavku na topení zkontrolujte průtok.



Důležité

Pokud průtok v instalaci zůstane nižší než cílový průtok, filtr vyjměte a úplně jej vyčistěte.



Viz také

Nastavení průtoku druhého okruhu, stránka 57

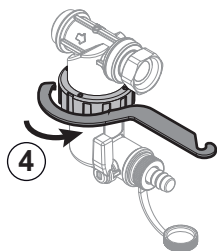
Nastavení průtoku přímého okruhu, stránka 57

10.7.2 Úplné vyčištění magnetických síťových filtrů

Je-li průtok v instalaci po jednoduchém ročním čištění filtru nižší než cílový průtok, vyjměte a úplně vyčistěte magnetický filtr.

1. Vypněte zařízení a hydraulicky oddělte magnetický filtr pomocí uzavíracích ventilů pro topné okruhy.
2. Připojte na kohout filtru trubku dodanou s dokumentací. Ke konci trubky umístěte nádobu.
3. Postupně otevírejte kohout a nechte vodu vytéci.

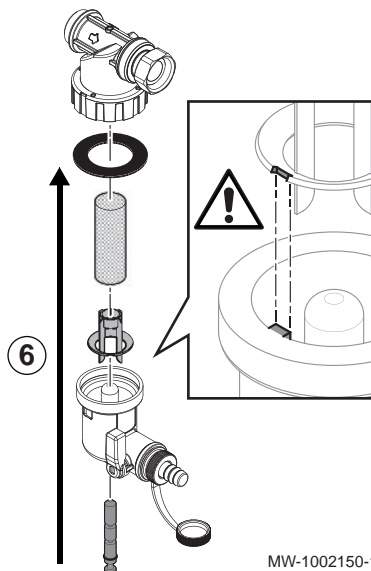
Obr.90



MW-1002149-1

4. Odšroubujte magnetický filtr pomocí údržbářského nářadí dodaného ve sáčku s příslušenstvím a vymontujte všechny díly filtru.
5. Opatrně vyčistěte různé části filtru čistou vodou tak, až se odstraní všechny nečistoty. Otvory sítka nesmí být ucpané.

Obr.91



MW-1002150-1

6. Znovu namontujte filtr a přitom dejte pozor na klínovou drážku plastového dílu.

**Upozornění**

Nebezpečí zlomení: vyrovnejte výřez s kolíkem.

7. Před dotahováním pomocí klíče zkontrolujte, zda je těsnění správně umístěno.
8. Uvedte zařízení znovu do provozu a zkontrolujte tlak a průtok.

**Důležité**

Pokud průtok v instalaci zůstane nižší než cílový průtok, proveďte vypuštění zařízení a jeho úplné vyčištění.

10.8 Zkontrolujte tlak vody

Je-li hydraulický tlak instalace vašeho topného systému příliš nízký, mohou se objevit nesprávné funkce a závady.


Doporučený hydraulický tlak: od 1,5 bar do 2 bar, když je systém chladný.

1. Zkontrolujte hydraulický tlak zobrazený na uživatelském rozhraní.
2. Je-li hydraulický tlak příliš nízký, doplňte vodu.
3. Je-li doplnění nutné častěji než dvakrát do roka, zkontrolujte, zda je topný systém těsný a bez úniků.

10.9 Kontrola provozu zařízení

Můžete vynutit režim topení nebo chlazení u tepelného čerpadla a dohřevu, abyste mohli zkontrolovat, zda správně fungují.



1. Stiskněte tlačítko .
2. Zvolte **Nabídka pro uvedení do provozu**.
3. Zvolte **Test výstupů**.
4. Zvolte provozní režim, pro který chcete zobrazit informace. **Vypnuto**, **Maximální výkon ÚT** nebo **Řídící jed. chlazení**.

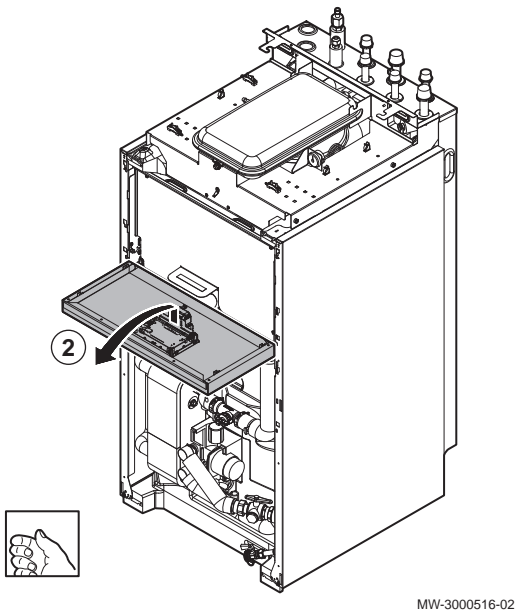
10.10 Výměna baterie uživatelského rozhraní

Když je vypnuta vnitřní jednotka, baterie uživatelského rozhraní udržuje správný čas.

Jakmile baterie již nedokáže udržovat správný čas, je třeba ji vyměnit.

1. Otevřete a vyjměte dvířka uživatelského rozhraní.
2. Pevným zatažením za obě strany sejměte přední panel.

Obr.92



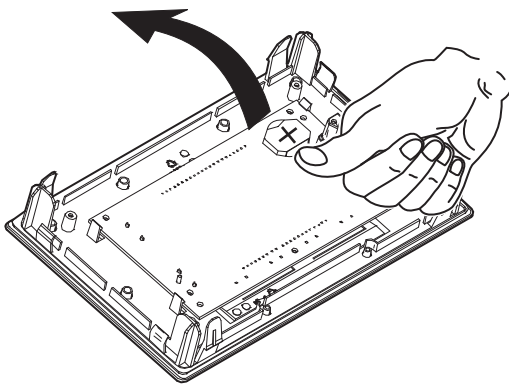
3. Vyklopte držák modulu uživatelského rozhraní směrem dopředu a zavěste jej ve vodorovné poloze.



Důležité

Modul uživatelského rozhraní pevně přidržujte, abyste nevytáhli nebo neodpojili elektrické přípojky.

Obr.93



4. Mírným zatlačením dopředu vyjměte baterii umístěnou v zadní desce uživatelského rozhraní.
5. Vložte novou baterii.



Důležité

- Typ baterie: CR2032, 3 V
- Nepoužívejte v žádném případě nabíjecí baterie
- Likvidace použitých baterií ve vhodném sběrném středisku

6. Namontujte zpět odmontované součásti.

MW-3000516-02

MW-3000475-01

11 Odstraňování závad

11.1 Odblokování bezpečnostního termostatu



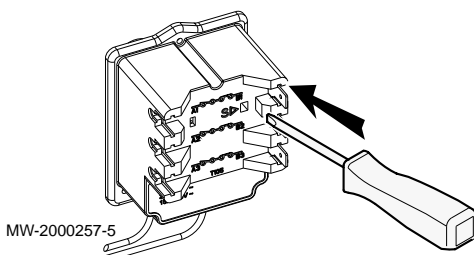
Nebezpečí

Před prováděním jakékoliv práce vypněte napájení vnitřní jednotky a elektrické topné spirály.

Máte-li podezření, že byl bezpečnostní termostat aktivován:

1. Odpojte napájení vnitřní jednotky a elektrického topného tělesa přepnutím jističů na elektrickém panelu do polohy dole.
2. Najděte a odstraňte příčinu přerušení napájení a potom odblokujte bezpečnostní termostat.
3. Odstraňte přední panel vnitřní jednotky a ochranný kryt.
4. Je-li bezpečnostní termostat aktivován, stiskněte plochým šroubovákem tlačítko resetování na termostatu. V opačném případě vyhledejte jinou příčinu vypnutí elektrokotle.
5. Znovu namontujte přední panel vnitřní jednotky a ochranný kryt.
6. Vnitřní jednotku a elektrokotel opět zapněte.

Obr.94



MW-2000257-5

11.2 Řešení provozních chyb

Když zařízení nesprávně funguje, LED dioda a displej se přepnou ze své výchozí barvy na červenou a mohou blikat. Je zobrazena zpráva s chybovým kódem na domovské obrazovce.

Tento kód je důležitý pro správnou a rychlou diagnózu druhu poruchy a pro případnou technickou podporu.

Pokud dojde k chybě:

1. Poznamenejte si kód zobrazený na obrazovce.
2. Odstraňte závadu popsanou kódem poruchy nebo se spojte se servisním technikem.
3. Vypněte tepelné čerpadlo a znovu je zapněte pro kontrolu, zda byla porucha odstraněna.
4. Pokud se kód znovu objeví, spojte se servisním technikem.

11.2.1 Typy kódu poruchy

Uživatelské rozhraní může zobrazovat tři typy chybových kódů:

Tab.82

Typ kódu	Formát kódu	Barva stavového LED světla
Výstraha	Axx.xx	Zelená blikající
Blokování	Hxx.xx	Nepřerušovaná červená
Blokované vypnutí	Exx.xx	Blikající červená

11.2.2 Výstražné kódy

Výstražný kód signalizuje, že optimální provozní podmínky nejsou splněny. Systém nadále bezpečně pracuje, ale je zde riziko vypnutí, jestliže se situace bude dále zhoršovat.

Jestliže se situace zlepší, výstražný kód může samovolně zmizet.

Tab.83

Kód	Zpráva	Popis
A02.06	Varování tlaku vody	Aktivní varování tlaku vody
A02.22	Výstr. průt. systému	Aktivní výstraha průtoku vody systému
A02.55	NeplatNeboChybíVýrČ	Neplat. nebo chyběj. výr. č. zařízení

11.2.3 Kódy blokování

Kód blokování signalizuje anomálii, která negativně ovlivňuje systém topení.

Několik možností:

- Systém se automaticky pokusí chybu opravit (například v případě závady související s průtokem).
- Chyba je stále přítomna a systém funguje v poruchovém režimu (například v případě závady, která ovlivňuje venkovní jednotku, pak je spuštěna elektrická topná spirála nebo kotel dohřevu).
- Systém je vypnut, ale opět se automaticky zapne, jakmile chyba zmizí.

Tab.84

Kód	Zpráva	Popis
H00.00	Čidlo Tvýst. rozpoj.	Čidlo výstupní teploty je buď odstraněno, nebo měří teplotu pod rozsahem <ul style="list-style-type: none"> • Zkontrolujte zapojení mezi kotlovou automatikou a čidlem. • Zkontrolujte, zda je čidlo připojeno správně. • Zkontrolujte ohmickou hodnotu čidla. • V případě nutnosti čidlo vyměňte.
H00.01	Čidlo Tvýst zkrat	Zkrat čidla náběh. teploty nebo je měřená teplota mimo rozsah <ul style="list-style-type: none"> • Zkontrolujte zapojení mezi kotlovou automatikou a čidlem. • Zkontrolujte, zda je čidlo připojeno správně. • Zkontrolujte ohmickou hodnotu čidla. • V případě nutnosti čidlo vyměňte.
H00.16	ČidloTV rozpojeno	Čidlo teploty vody v zásobníku teplé vody je buď odstraněno, nebo měří teplotu pod rozsahem <ul style="list-style-type: none"> • Zkontrolujte zapojení mezi elektronickou deskou centrální jednotky a čidlem. • Zkontrolujte, zda je čidlo připojeno správně. • Zkontrolujte ohmickou hodnotu čidla. • V případě nutnosti čidlo vyměňte.
H00.17	Čidlo TV zkratováno	Čidlo teploty vody v zásobníku teplé vody je buď zkratováno, nebo měří teplotu nad rozsahem <ul style="list-style-type: none"> • Zkontrolujte zapojení mezi elektronickou deskou centrální jednotky a čidlem. • Zkontrolujte, zda je čidlo připojeno správně. • Zkontrolujte ohmickou hodnotu čidla. • V případě nutnosti čidlo vyměňte.
H00.32	Venk. tepl. rozpojen	Snímač venkovní teploty je buď odstraněný, nebo měří teplotu pod rozsahem <ul style="list-style-type: none"> • Zkontrolujte zapojení mezi elektronickou deskou centrální jednotky a čidlem. • Zkontrolujte, zda je čidlo připojeno správně. • Zkontrolujte ohmickou hodnotu čidla. • V případě nutnosti čidlo vyměňte.
H00.33	Venk. tepl. zkrat	Snímač venkovní teploty je buď zkratovaný, nebo měří teplotu nad rozsahem <ul style="list-style-type: none"> • Zkontrolujte zapojení mezi elektronickou deskou centrální jednotky a čidlem. • Zkontrolujte, zda je čidlo připojeno správně. • Zkontrolujte ohmickou hodnotu čidla. • V případě nutnosti čidlo vyměňte.
H00.34	Venk. tepl. chybí	Snímač venkovní teploty byl očekáván, ale nebyl detekován Kabelové čidlo: <ul style="list-style-type: none"> • Zkontrolujte zapojení mezi elektronickou deskou centrální jednotky a čidlem. • Zkontrolujte, zda je čidlo připojeno správně. • Zkontrolujte ohmickou hodnotu čidla. • V případě nutnosti čidlo vyměňte. • Vynulujte hodnoty CN1 a CN2. Tímto řešením se rovněž resetují všechny ostatní parametry. Bezdrátové čidlo venkovní teploty: <ul style="list-style-type: none"> • Zkontrolujte zapojení mezi radiopřijímačem a elektronickou deskou centrální jednotky (vedení R-Bus). • Zkontrolujte přívod napájení do gateway jednotky rádia. • Proveďte párování dle posloupnosti. • V případě potřeby proveďte novou sekvenci párování a zkratujte vzdálenost mezi čidlem venkovního rádia a radiopřijímačem. • V případě nutnosti čidlo vyměňte. • V případě potřeby vyměňte radiopřijímač.
H00.47	Čidlo Tvýst TČ odstr., nebo pod rozs.	Čidlo výstupní teploty tepelného čerpadla je buď odstraněno, nebo měří teplotu pod rozsahem <ul style="list-style-type: none"> • Zkontrolujte zapojení mezi elektronickou deskou centrální jednotky a čidlem. • Zkontrolujte, zda je čidlo připojeno správně. • Zkontrolujte ohmickou hodnotu čidla. • V případě nutnosti čidlo vyměňte.

Kód	Zpráva	Popis
H00.48	TtčVýstZkrat	Čidlo výstupní teploty tepelného čerpadla je buď zkratováno, nebo měří teplotu nad rozsahem <ul style="list-style-type: none"> • Zkontrolujte zapojení mezi elektronickou deskou centrální jednotky a čidlem. • Zkontrolujte, zda je čidlo připojeno správně. • Zkontrolujte ohmickou hodnotu čidla. • V případě nutnosti čidlo vyměňte.
H00.49	TtčVýstChybí	Čidlo výstupní teploty tepelného čerpadla bylo očekáváno, ale nebylo detekováno <ul style="list-style-type: none"> • Zkontrolujte zapojení mezi kotlovou automatikou a čidlem. • Zkontrolujte, zda bylo čidlo správným způsobem namontováno. • Zkontrolujte ohmickou hodnotu čidla. • V případě nutnosti čidlo vyměňte.
H00.51	TtčVratRozp	Čidlo vratné teploty tepelného čerpadla je buď odstraněno, nebo měří teplotu pod rozsahem <ul style="list-style-type: none"> • Zkontrolujte zapojení mezi elektronickou deskou centrální jednotky a čidlem. • Zkontrolujte, zda je čidlo připojeno správně. • Zkontrolujte ohmickou hodnotu čidla. • V případě nutnosti čidlo vyměňte.
H00.52	TtčVratZkrat	Čidlo vratné teploty tepelného čerpadla je buď zkratováno, nebo měří teplotu nad rozsahem <ul style="list-style-type: none"> • Zkontrolujte zapojení mezi elektronickou deskou centrální jednotky a čidlem. • Zkontrolujte, zda je čidlo připojeno správně. • Zkontrolujte ohmickou hodnotu čidla. • V případě nutnosti čidlo vyměňte.
H00.79	TepVýstBazénRozpoj	Čidlo výstupní teploty do bazénu je buď odstraněno, nebo měří teplotu pod rozsahem <ul style="list-style-type: none"> • Zkontrolujte zapojení mezi kotlovou automatikou a čidlem. • Zkontrolujte, zda je čidlo připojeno správně. • Zkontrolujte ohmickou hodnotu čidla. • V případě nutnosti čidlo vyměňte.
H00.80	TepVýstBazénZkrat	Čidlo výstupní teploty do bazénu je buď zkratováno, nebo měří teplotu nad rozsahem <ul style="list-style-type: none"> • Zkontrolujte zapojení mezi kotlovou automatikou a čidlem. • Zkontrolujte, zda je čidlo připojeno správně. • Zkontrolujte ohmickou hodnotu čidla. • V případě nutnosti čidlo vyměňte.
H02.02	ČekáníNaČísKonfigur	Čekání na číslo konfigurace Čekání na zadání konfiguračních parametrů <ul style="list-style-type: none"> • Nastavte CN1 / CN2 podle výkonu instalované venkovní jednotky (menu CNF). Elektronická deska centrální jednotky vyměněna: tepelné čerpadlo není konfigurováno
H02.03	Chyba konfigurace	Chyba konfigurace Zadané konfigurační parametry jsou nesprávné. <ul style="list-style-type: none"> • Nastavte CN1 / CN2 podle výkonu instalované venkovní jednotky (menu CNF).
H02.04	Chyba parametru	Chyba parametru <ul style="list-style-type: none"> • Obnovte nastavení z výroby. • Není-li chyba odstraněna, vyměňte elektronickou desku centrální jednotky.
H02.05	CSU nesouhlasí s CU	CSU nesouhlasí s typem CU <ul style="list-style-type: none"> • Změna softwaru (číslo softwaru nebo parametr verze jsou v rozporu s pamětí).
H02.07	Chyba tlaku vody	Aktivní chyba tlaku vody <ul style="list-style-type: none"> • Zkontrolujte hydraulický tlak v topném okruhu. • Zkontrolujte zapojení mezi elektronickou deskou centrální jednotky a čidlem tlaku. • Zkontrolujte připojení čidla tlaku.
H02.09	Částečné zablokování	Rozpoznáno částečné zablokování zařízení BL vstup na svorkovnici elektronické desky centrální jednotky rozepnutý <ul style="list-style-type: none"> • Zkontrolujte kontakt na vstupu BL. • Zkontrolujte zapojení. • Zkontrolujte parametry AP001 a AP100..

Kód	Zpráva	Popis
H02.10	Úplné zablokování	Rozpoznáno úplné zablokování zařízení BL vstup na svorkovnici elektronické desky centrální jednotky rozepnutý <ul style="list-style-type: none"> • Zkontrolujte kontakt na vstupu BL. • Zkontrolujte zapojení. • Zkontrolujte parametry AP001 a AP100..
H02.23	Chyba průt. systému	Aktivní chyba průtoku vody systému Okruh je ucpaný: <ul style="list-style-type: none"> • Ujistěte se, že v příslušném okruhu jsou termostatické ventily nebo přepouštěcí ventily otevřeny. • Zkontrolujte, zda nejsou filtry zanesené, a v případě potřeby je vyčistěte. • Vyčistěte a propláchněte systém. Žádná cirkulace vody: <ul style="list-style-type: none"> • Zkontrolujte, zda jsou otevřeny ventily a termostatické ventily. • Zkontrolujte, zda nejsou filtry zanesené, a v případě potřeby je vyčistěte. • Zkontrolujte funkci oběhového čerpadla. • V případě potřeby vyčistěte a propláchněte instalaci. • Zkontrolujte stav zapojení a také to, zda jsou elektrické přípojky umístěny správným způsobem. • Zkontrolujte napájení čerpadla: pokud čerpadlo nefunguje, vyměňte je. Příliš mnoho vzduchu: pro optimální provoz zcela odvzdušněte vnitřní jednotku a systém. Nesprávné zapojení: zkontrolujte elektrické zapojení. Průtokoměr: <ul style="list-style-type: none"> • Zkontrolujte elektrické zapojení a směr průtokoměru (šipka doprava). • V případě potřeby průtokoměr vyměňte.
H02.25	Chyba ACI	Zkratovaný Titan Active System nebo rozpojený okruh <ul style="list-style-type: none"> • Zkontrolujte přípojovací kabel. • Zkontrolujte, zda není anoda zkratovaná a porušená.
H02.36	Funkční ZařízOdpojeno	Funkční zařízení bylo odpojeno Žádná komunikace mezi elektronickou deskou centrální jednotky a řídicí deskou přídatného okruhu <ul style="list-style-type: none"> • Zkontrolujte připojení napájecího kabelu mezi řídicími deskami. • Zkontrolujte připojení kabelu sběrnice BUS mezi řídicími deskami. • Spusťte automatickou detekci.
H02.37	NekritZařízOdpojeno	Nekritické zařízení bylo odpojeno Žádná komunikace mezi elektronickou deskou centrální jednotky a řídicí deskou přídatného okruhu <ul style="list-style-type: none"> • Zkontrolujte připojení napájecího kabelu mezi řídicími deskami. • Zkontrolujte připojení kabelu sběrnice BUS řídicích desek. • Spusťte automatickou detekci.
H02.60	NepodporovanFunkce	Daná zóna nepodporuje vybranou funkci
H06.06	BlokVysTlakKompres	Nenormální vysoký tlak zastavil kompresor
H06.07	BlokNízTlakKompres	Nenormální nízký tlak zastavil kompresor
H06.21	Tvrat, tep. čerpadlo	Chyba čidla vrat. teploty tep. čerpadla <ul style="list-style-type: none"> • Zkontrolujte zapojení mezi elektronickou deskou FTC2BR a čidlem. • Zkontrolujte, zda je čidlo připojeno správně. • Zkontrolujte ohmickou hodnotu čidla. • V případě nutnosti čidlo vyměňte.
H06.22	Chyba vytápění	Chyba provozu vytápění
H06.23	Tlak chladiva	Chyba snímače tlaku chladiva <ul style="list-style-type: none"> • Zkontrolujte zapojení mezi elektronickou deskou FTC2BR a čidlem. • Zkontrolujte, zda bylo čidlo správným způsobem namontováno. • Zkontrolujte ohmickou hodnotu čidla. • V případě nutnosti čidlo vyměňte.
H06.24	Chladivo, vys. tlak	Ochrana proti vysokému tlaku chladiva

Kód	Zpráva	Popis
H06.25	Tep. čerp., Tvýstup	Chyba čidla výst. teploty tep. čerpadla <ul style="list-style-type: none"> • Zkontrolujte zapojení mezi elektronickou deskou FTC2BR a čidlem. • Zkontrolujte, zda je čidlo připojeno správně. • Zkontrolujte ohmickou hodnotu čidla. • V případě nutnosti čidlo vyměňte.
H06.26	TČ, tepl. kapaliny	Chyba čidla tepl. kapaliny tep. čerpadla <ul style="list-style-type: none"> • Zkontrolujte zapojení mezi elektronickou deskou FTC2BR a čidlem. • Zkontrolujte, zda je čidlo připojeno správně. • Zkontrolujte ohmickou hodnotu čidla. • V případě nutnosti čidlo vyměňte.
H06.27	Ochrana proti mrazu	Protimraz. ochr. tep. čerp. aktivována
H06.28	Komunikace IDU – ODU	Komunikace, vnitřní a venkovní jednotka
H06.29	ODU – rozhraní	Neshoda, venkovní jednotka – rozhraní
H06.30	ODU, teplota	Teplota venkovní jednotky je anomální
H06.31	ODU, čidlo teploty	Chyba čidla teploty venkovní jednotky <ul style="list-style-type: none"> • Zkontrolujte zapojení mezi kotlovou automatikou a čidly. • Zkontrolujte, zda byla čidla správným způsobem namontována. • Zkontrolovat ohmickou hodnotu čidel. • V případě potřeby čidla vyměňte.
H06.32	ODU, čidlo teploty	Chyba čidla teploty venkovní jednotky <ul style="list-style-type: none"> • Zkontrolujte zapojení mezi kotlovou automatikou a čidly. • Zkontrolujte, zda byla čidla správným způsobem namontována. • Zkontrolovat ohmickou hodnotu čidel. • V případě potřeby čidla vyměňte.
H06.33	ODU, tep. chladiče	ODU, anomálie teploty chladiče Tepelný výměník = chladič
H06.34	ODU, výkonový stupeň	Anomálie výkon. stupně venkovní jednotky
H06.35	ODU, přehřátí	Anomálie přehřátí venkovní jednotky
H06.36	Motor ventilátoru	Anomálie mot. ventilátoru venk. jednotky
H06.37	Ochr. proti přehřátí	Ochrana proti přehřátí ODU aktivována
H06.38	ODU, tlak	Anomálie tlaku venkovní jednotky
H06.39	ODU, nadproud	Nadproud kompresoru venkovní jednotky
H06.40	ODU, proudový snímač	Chyba proudového snímače venk. jednotky
H06.41	ODU, tep. vstup. v.	Chyba proudového snímače venk. jednotky <ul style="list-style-type: none"> • Zkontrolujte zapojení mezi kotlovou automatikou a čidlem. • Zkontrolujte, zda bylo čidlo správným způsobem namontováno. • Zkontrolujte ohmickou hodnotu čidla. • V případě nutnosti čidlo vyměňte.
H06.42	ODU, chladivo	Chladivo venkovní jednotky je anomální
H06.43	DIP spínač	DIP spínač na desce rozhraní má chybu v konfiguraci Skříňka rozhraní = elektronická deska FTC2BR

11.2.4 Kódy pro uzamknutí

Kód pro uzamknutí signalizuje závažnou anomálii, která negativně ovlivňuje topný systém: Topný systém je vypnutý, protože bezpečnostní podmínky nejsou splněny.

Aby systém obnovil normální provoz, jsou nezbytné dvě operace:

1. Odstranění příčin anomálie.
2. Potvrzení chybové zprávy ručně na uživatelském rozhraní.

Tab.85

Kód	Zpráva	Popis
E00.00	Čidlo Tvýst. rozpoj.	Čidlo výstupní teploty je buď odstraněno, nebo měří teplotu pod rozsahem <ul style="list-style-type: none"> • Zkontrolujte zapojení mezi kotlovou automatikou a čidlem • Zkontrolujte, zda bylo čidlo namontováno správně • Zkontrolujte ohmickou hodnotu čidla • V případě nutnosti čidlo vyměňte
E00.01	Zkrat čid. výst. tepl. nebo mimo rozsah	Zkrat čidla výstupní teploty nebo je měřená teplota mimo rozsah <ul style="list-style-type: none"> • Zkontrolujte zapojení mezi kotlovou automatikou a čidlem • Zkontrolujte, zda bylo čidlo namontováno správně • Zkontrolujte ohmickou hodnotu čidla • V případě nutnosti čidlo vyměňte
E02.13	Vstup blokování	Vstup blokování řídicí jednotky od externího prostředí zařízení Vstup BL rozepnutý. <ul style="list-style-type: none"> • Zkontrolujte zapojení • Zkontrolujte zařízení připojené ke kontaktu BL • Zkontrolujte zařízení připojené ke kontaktu AP001 a AP100
E02.24	Aktivní blokování průtoku systému	Aktivní blokování průtoku vody systému Nedostatečný průtok: <ul style="list-style-type: none"> • Otevřete v příslušném okruhu termostatický ventil radiátoru nebo přepouštěcí ventil • Zkontrolujte, zda chybový kód zmizí • Jinak postupujte podle jednoho z níže uvedených pokynů Okruh je ucpaný: <ul style="list-style-type: none"> • Ujistěte se, že v příslušném okruhu jsou termostatické ventily nebo přepouštěcí ventily otevřeny • Zkontrolujte, zda nejsou filtry zanesené, a v případě potřeby je vyčistěte • V případě potřeby vyčistěte a propláchněte instalaci Žádná cirkulace vody: <ul style="list-style-type: none"> • Zkontrolujte, zda jsou otevřeny ventily a termostatické ventily. • Zkontrolujte, zda nejsou filtry zanesené, a v případě potřeby je vyčistěte • Zkontrolujte správnou funkci oběhového čerpadla • V případě potřeby vyčistěte a propláchněte instalaci • Zkontrolujte stav zapojení a také to, zda jsou elektrické přípojky umístěny správným způsobem • Zkontrolujte napájení čerpadla: Pokud čerpadlo nefunguje, vyměňte je. Příliš mnoho vzduchu: <ul style="list-style-type: none"> • Zcela odvzdušněte vnitřní jednotku a systém pro optimální provoz • Zkontrolujte, zda jsou automatické odvzdušňovací ventily správně otevřené (a také zkontrolujte hydroblok) Nesprávné zapojení: <ul style="list-style-type: none"> • Zkontrolujte, zda jsou elektrické přípojky správným způsobem umístěny Průtokoměr: <ul style="list-style-type: none"> • Zkontrolujte elektrické zapojení a směr průtokoměru (šipka doprava) • V případě potřeby průtokoměr vyměňte

11.3 Zobrazení a vymazání paměti poruch

V paměti je uloženo 32 posledních poruch. Můžete zobrazit podrobnosti každé poruchy a vymazat ji z paměti.

Pro zobrazení a vymazání paměti poruch:



1. Stiskněte tlačítko .
2. Zvolte **Historie chyb**.


⇒ Zobrazí se seznam 32 posledních poruch s chybovým kódem, krátkým popisem a datem.

3. Proveďte následující činnosti podle potřeby:
 - Zobrazte podrobnosti poruchy: zvolte požadovanou poruchu.
 - Pro smazání paměti poruch podržte stisknuté otočné tlačítko ✓.

11.4 Přístup k informacím o verzích hardwaru a softwaru

Informace o verzích hardwaru a softwaru různých komponent zařízení jsou uloženy v uživatelském rozhraní.

Pro přístup:

1. Stiskněte tlačítko .
2. Vyberte menu **Informace o verzi**.
3. Zvolte položku, pro kterou chcete vidět informace o verzi.

Součást	Popis
Informace o zařízení	Informace o vnitřním modulu
EHC-08	Informace o hlavní elektronické desce EHC-08 pro tepelné čerpadlo
MK3	Informace o uživatelském rozhraní
SCB-04	Informace o elektronické desce SCB-04 pro tepelné čerpadlo
Bluetooth GTW	Informace o elektronické desce pro komunikaci Bluetooth®

12 Odstavení z provozu a likvidace

12.1 Postup při vyřazování z provozu

Postup dočasného nebo trvalého vyřazení tepelného čerpadla z provozu:

1. Vypněte tepelné čerpadlo.
2. Vypněte napájení tepelného čerpadla: venkovní jednotku i vnitřní modul.
3. Vypněte napájení vestavěného elektrokotle, je-li přítomen.
4. Vypněte napájení kotle dohřevu, je-li přítomen.
5. Vypusťte topný systém.

12.2 Likvidace a recyklace

Obr.95



Varování

Demontáž a likvidaci tepelného čerpadla musí provádět kvalifikovaný odborník v souladu s místně platnými předpisy.

1. Vypněte tepelné čerpadlo.
2. Odpojte síťové napájení tepelného čerpadla.
3. Odsajte chladivo v souladu s platnými nařízeními.



Důležité

Nenechte chladivo uniknout do ovzduší.

4. Odpojte přípojky chladiva.
5. Uzavřete přívod vody.
6. Vypusťte vodu z topného systému.
7. Demontujte všechna hydraulická připojení.
8. Odmontujte tepelné čerpadlo.
9. Tepelné čerpadlo sešrotujte nebo recyklujte v souladu s místně platnými předpisy.

12.3 Regenerace chladiva

Při odstavení tepelného čerpadla z provozu musí být veškeré chladivo bezpečně regenerováno. Před provedením úkolu je třeba odebrat vzorky oleje a chladiva, je-li před novým použitím regenerovaného chladiva požadována analýza. Před začátkem postupu musí být k dispozici elektrické napájení.

Před zahájením postupu ověřte tyto skutečnosti:

- v případě potřeby je k dispozici mechanické manipulační zařízení pro manipulaci s nádobami chladiva;
 - jsou k dispozici veškeré osobní ochranné prostředky a správně se používají;
 - na proces regenerace neustále dohlíží kompetentní osoba;
 - regenerační zařízení a nádoby odpovídají příslušným normám.
1. Seznamte se se zařízením a jeho funkcí.
 2. Provedte elektrickou izolaci systému.
 3. Podle možnosti odčerpajte chladicí systém.
 4. Není-li podtlak možný, připravte potrubí tak, aby bylo možné odstranit chladivo z různých částí systému.
 5. Před zahájením regenerace musí být nádoba umístěna na váhy.
 6. Spusťte regenerační přístroj a obsluhujte jej podle pokynů.



Důležité

- Nepřepiňujte nádoby (maximálně 80 % objemu kapaliny).
- Nepřekračujte maximální pracovní tlak nádoby, ani dočasně.

7. Po řádném naplnění nádob a skončení postupu urychleně odstraňte nádoby a zařízení z místa a uzavřete všechny izolační ventily na zařízení.



Důležité

Regenerované chladivo se nesmí plnit do jiného chladicího systému dříve, než bylo vyčištěno a zkontrolováno.

12.4 Označení

Zařízení je označeno jako odstavené z provozu a zbavené chladiva. Štítek je opatřen datem a podepsán.

12.5 Regenerační zařízení

Při odstraňování chladiva ze systému při servisu nebo odstavení z provozu se doporučuje ověřený postup pro bezpečné odstranění veškerého chladiva.

Při přemísťování chladiva do nádob používejte pouze vhodné nádoby pro regeneraci chladiva. Zajistěte správný počet nádob pro uložení celkové náplně systému. Všechny použité nádoby jsou určeny pro regenerované chladivo a označeny pro toto chladivo (tj. speciální nádoby pro regeneraci chladiva). Nádoby jsou opatřeny pojistným ventilem a příslušnými uzavíracími ventily, které řádně fungují. Prázdné regenerační nádoby jsou odsáty a před zahájením regenerace pokud možno ochlazeny.

Regenerační zařízení řádně funguje a je doplněno sadou příslušných pokynů, které jsou k okamžité dispozici a jsou vhodné pro regeneraci veškerých příslušných chladiv, případně včetně hořlavých chladiv. Kromě toho je k dispozici kalibrovaná váha, která řádně funguje. Hadice jsou opatřeny těsnými spojkami a řádně fungují. Před použitím regeneračního přístroje zkontrolujte, zda uspokojivě funguje, zda byla provedena jeho řádná údržba a zda jsou veškeré elektrické komponenty izolované, aby nedošlo k zapálení v případě úniku chladiva. V případě nejasností se obraťte na výrobce.

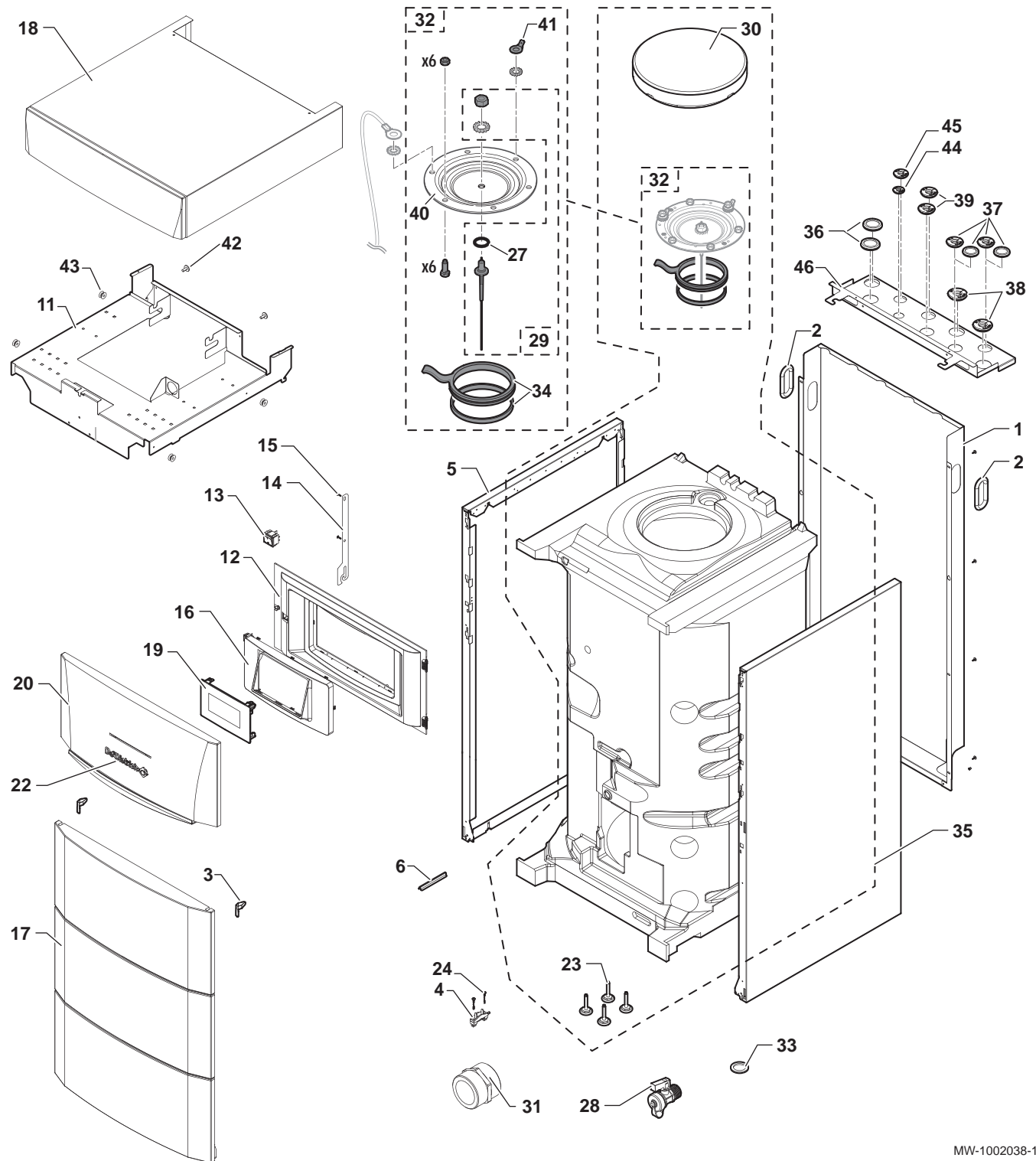
Regenerované chladivo je vráceno dodavateli chladiva v příslušné regenerační nádobě a s příslušným listem o přepravě odpadu. Nesměšujte chladiva v regeneračních jednotkách, a zejména ne v nádobách.

Při odstraňování kompresorů nebo kompresorových olejů dbejte na to, aby byly vyprázdněny na přijatelnou úroveň, aby v mazivu nezůstávalo hořlavé chladivo. Postup vyprázdnění se provádí před vrácením kompresoru dodavateli. Pro urychlení tohoto postupu lze použít pouze elektrické vytápění tělesa kompresoru. Olej vypuštěný ze systému přenášejte opatrně.

13 Náhradní díly

13.1 Vnitřní modul

Obr.96 Základní rám



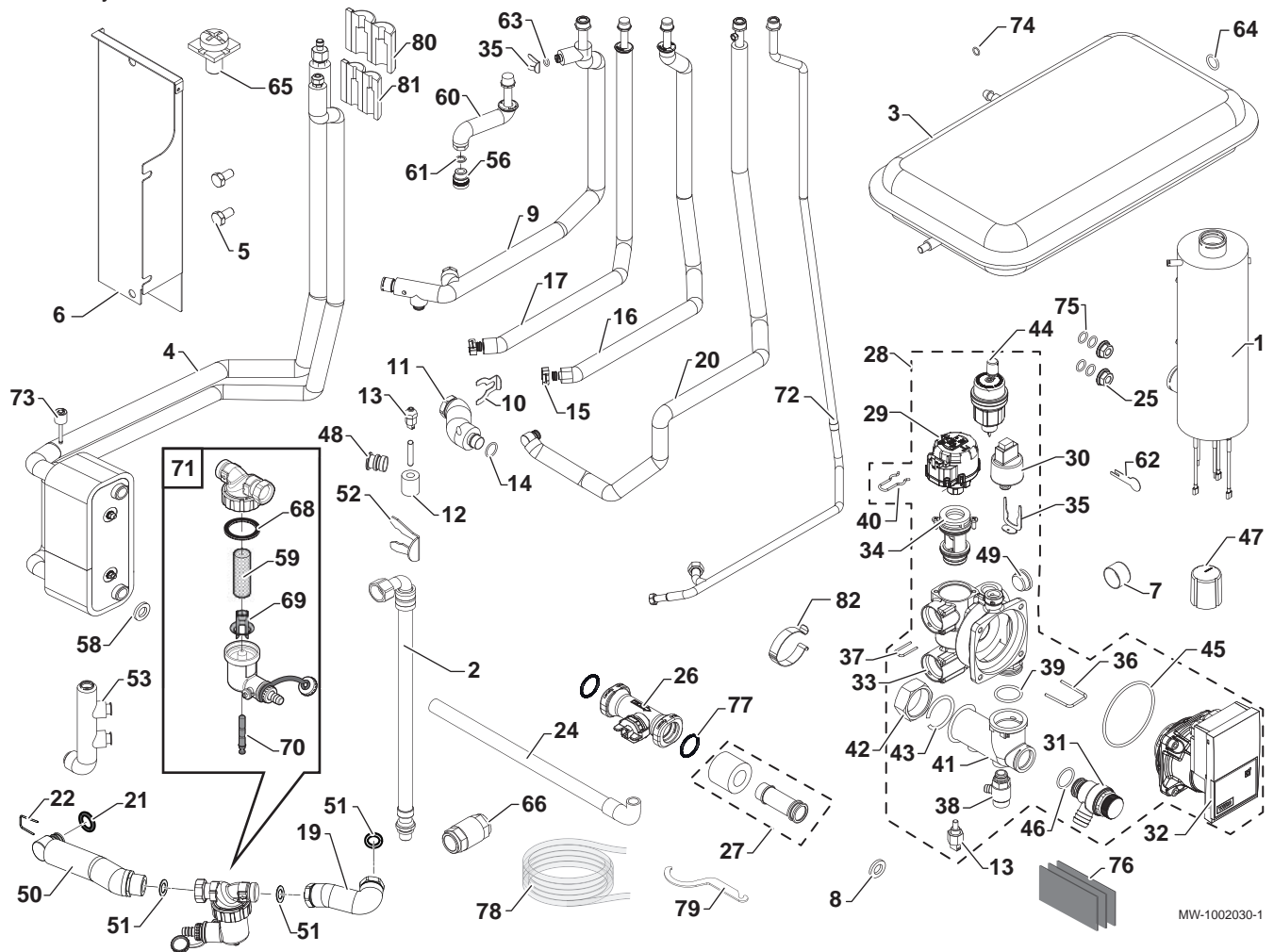
MW-1002038-1

Tab.86 Seznam náhradních dílů pro základní rám

Č. pozice	Objednací číslo	Popis
1	7657368	Zadní panel
2	BRO303892	Průchodka 112 × 56
3	200019786	Souprava dveřních pružin

Č. pozice	Objednáací číslo	Popis
4	7618888	Příchytka
5	300024463	Boční panel
6	95365613	Kontaktní pružina pro jímku čidla
11	7780543	Držák expanzní nádoby
12	7615287	Držák uživatelského rozhraní
13	300024488	Spínač dvoupólový bílý
14	7619159	Hák uživatelského rozhraní
15	7684459	Šrouby EJOT KB 35 × 12
16	7616612	Držák uživatelského rozhraní
17	200019243	Kompletní přední panel
18	7675087	Horní kryt
19	7695390	Uživatelské rozhraní (displej)
20	300026529	Kompletní dveře a rukojeť
22	97525389	Logo – délka 125 mm
23	7657308	Nastavitelná patka M8 × 35 × 60 (4×)
24	7610590	Šrouby EJOT WN 5451 25 × 15
27	300014305	Těsnicí O kroužek 14 × 4 EDPM
28	94902073	Vypouštěcí ventil 1/2"
29	200011817	Ochranná titanová anoda s aktivním napájením
30	300024943	Izolace kontrolního otvoru
31	94950132	Vsuvka G3/4" Model s elektrickou topnou spirálou: není k dispozici
32	200000092	Kompletní kryt TAS D112
33	95013062	Zelené těsnění 30 × 21 × 2
34	89705511	Sada těsnění, Ø 112 (7 mm) + rozpěrný kroužek, 5 mm
35	7787560	Kompletní zásobník
36	7685542	Záslepka Ø 42
37	7617171 300001936	Průchodka trubky Ø 18 pro model se záložním kotlem Záslepka pro model s elektrickou topnou spirálou
38	7617311	Potrubí D22
39	7617171	Průchodka potrubí, Ø 18
40	89490548	Smaltovaný kryt
41	99100577	Zemnicí kroužek s očkem
42	7609710	RLX ST3 9 x 9,5 F ZN šroub
43	94972158	Pouzdro s nákrůžkem Zn D12
44	7766801	Průchodka trubky 1/4"
45	7766802	Průchodka trubky 1/2"
46	7681889	Držák potrubí

Obr.97 Hydraulická soustava



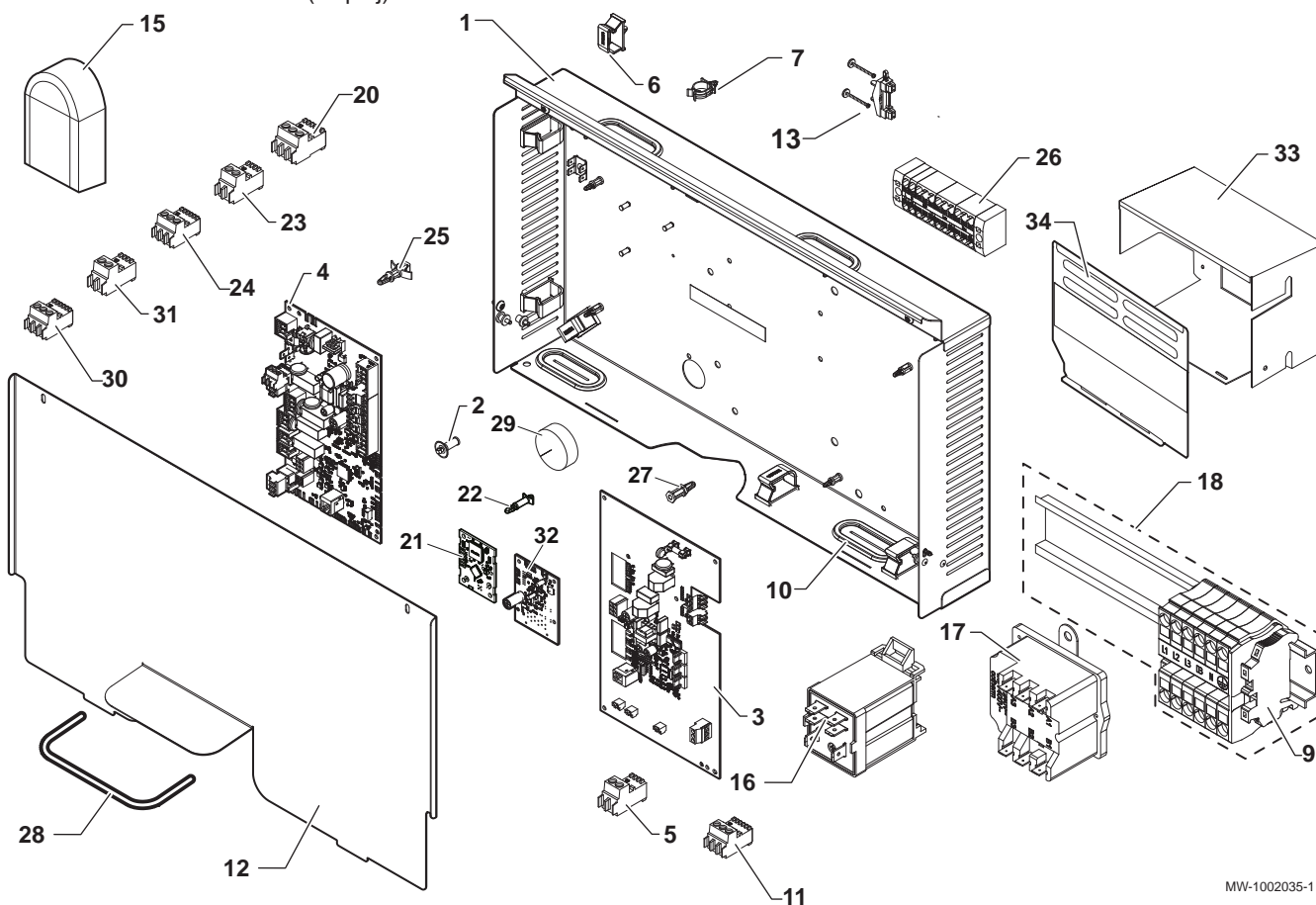
Tab.87 Seznam náhradních dílů hydraulického okruhu

Č. pozice	Objednáací číslo	Popis
1	7618852	Přehříváč 3–6 kW pro modely s elektrickou topnou spirálou Model se záložním kotlem: není k dispozici
2	300025392	Přímá hadice DN 8 3/8"–1/2"
3	S62753	Expanzní nádoba RP 250 – objem 8 litrů
4	7791951	Kondenzátor
5	95610593	Šrouby H M 10 × 20 6.8 ZN8 Model se záložním kotlem: není k dispozici
6	7682394	Držák kondenzátoru
7	S62733	Tlakový snímač
8	95013059	Zelené těsnění Ø 18,5 × 12 × 2
9	7657028	Výstupní potrubí do topení
10	300023113	Pojistka pro DN20
11	7780619	Trubka průtokoměr – výměník
12	7623411	Izolace čidla teploty PT100
13	7609871	Snímač teploty PT1000
14	300023277	O kroužek – Ø 21,89 × 2,62
15	96350203	Spony pro rychlospojku Ø 25 pro modely se záložním kotlem Model s elektrickou topnou spirálou: není k dispozici
16	7658147	Tepl vodní vratné potrubí pro modely se záložním kotlem Model s elektrickou topnou spirálou: není k dispozici
17	7658138	Tepl vodní výstupní potrubí pro modely se záložním kotlem Model s elektrickou topnou spirálou: není k dispozici
19	7705515	Potrubí zásobníku filtru

Č. pozice	Objednáací číslo	Popis
20	7676850	Vratné potrubí vytápění
21	95023311	Těsnicí O-kroužek 21 × 3,5 EPDM
22	7611475	Kolík 25 × 2,5
24	7682224	Potrubí pojistného ventilu
25	95890434	Vroubkovaná základní matice H M8 Model se záložním kotlem: není k dispozici
26	300022989	Průtokoměr, HUBA DN20
27	7622042	Připojovací trubka průtokoměru
28	7675590	Hydroblok kompletní
29	7675593	Motor trojcestného ventilu
30	7611586	HUBA tlakový spínač
31	7611577	Pojistný ventil 3 bary
32	7606561	YONOS motor oběhového čerpadla
33	7607701	Těleso hydrobloku
34	7675592	Modul trojcestného přepínacího ventilu
35	7611607	Kolík pojistného ventilu
36	7607673	Pojistný kolík 28,5 × 3
37	7611606	Svorka tlakového spínače
38	7606586	Vypouštěcí ventil
39	7607684	Těsnicí O-kroužek 25,07 × 2,62 EPDM
40	7611585	Kolík trojcestného ventilu
41	7616569	Přípojka
42	7622530	Odnímatelná matice 1"
43	7622531	Kruhová matice 1"
44	7606593	Odvzdušňovač OTMA
45	7606572	O-kroužek Ø 68 × 4
46	7101096	Těsnicí O kroužek 17,86 × 2,62
47	0303384	Ochranný kryt manometru
48	300025325	T pro rychloupínací zátka
49	7611590	Zátka
50	7705513	Potrubí filtru hydrobloku
51	95013062	Těsnění Ø 30 × 21 × 2
52	300024235	Pojistka
53	7618992	Přípojka Model s elektrickou topnou spirálou: není k dispozici
56	7605675	Dielektrická spojka MF 3/4"
58	95013062	Těsnění Ø 30 × 21 × 2
59	7715767	Filtr
60	7787158	Výstupní potrubí TV
61	95013060	Těsnění Ø 24 × 17 × 2
62	300023286	Pojistka od vzdušňovacího ventilu Model se záložním kotlem: není k dispozici
63	95023308	Těsnicí O-kroužek EPDM 9,19 × 2,62
64	95013058	Těsnění Ø 14 × 8 × 2
65	7665153	Šroub uzemnění
66	94914285	Zpětný ventil 3/4" Model s elektrickou topnou spirálou: není k dispozici
68	7715766	Těsnění
69	7715768	Plastová vložka
70	7715769	Magnet + O-kroužek
71	7777450	Kompletní magnetický filtr
72	7657485	Potrubí studené vody
73	7777342	Tlakové čidlo

Č. pozice	Objednáací číslo	Popis
74	BRO349558	Těsnění 5 × 11 × 2
75	7622178	Plastová podložka M8 × 1 Model se záložním kotlem: není k dispozici
76	300024783	Izolace přípojek
77	7775597	Těsnicí O kroužek EPDM 21,89 × 2,62, bílý
78	94994711	Vypouštěcí trubka vypouštěcího ventilu
79	7706481	Klíč pro údržbu
80	7781874	Izolace přípojky chladiva 1/2"
81	7781876	Izolace přípojky chladiva 1/4"
82	7776273	Pružina čidla

Obr.98 Uživatelské rozhraní (displej)



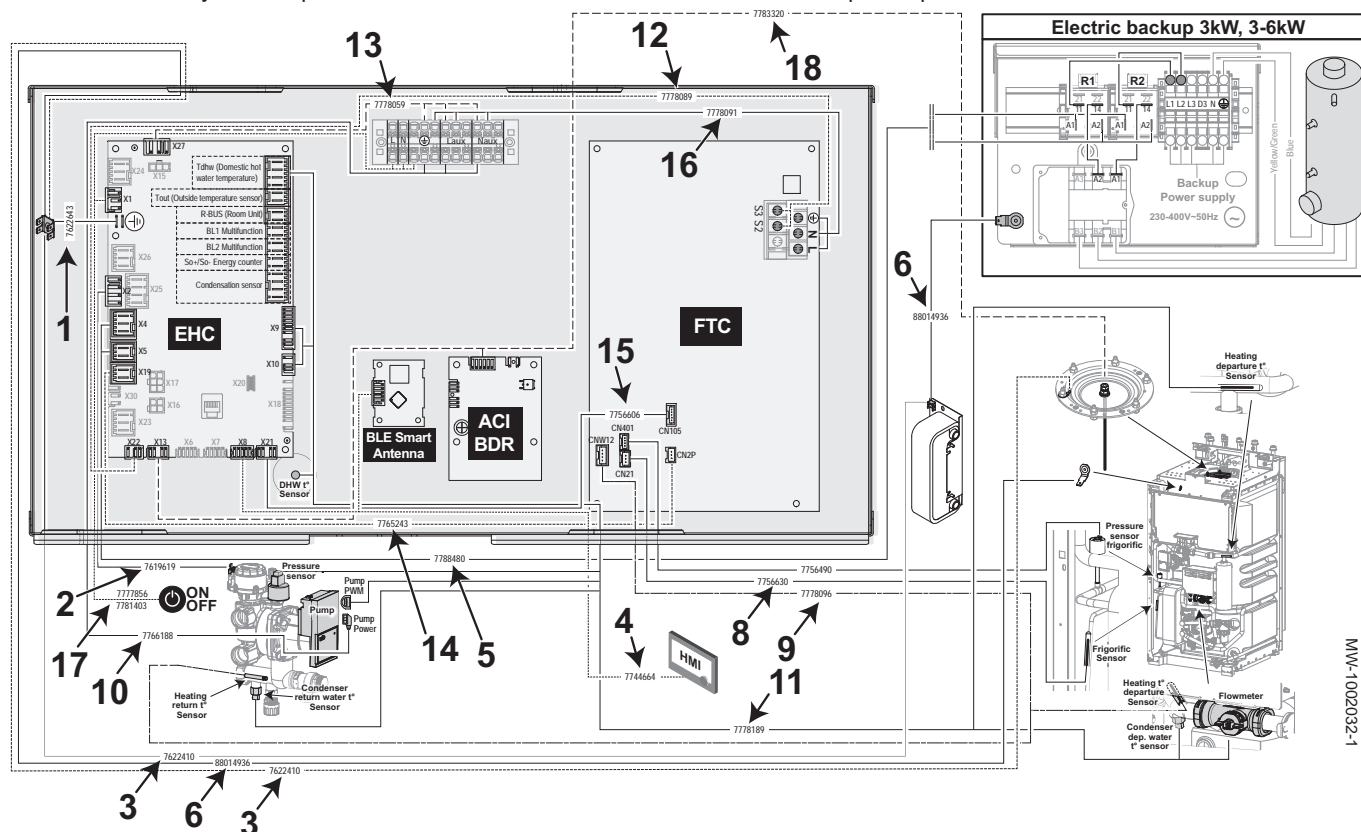
MW-1002035-1

Tab.88 Seznam náhradních dílů pro uživatelské rozhraní

Č. pozice	Objednáací číslo	Popis
1	7777668	Držák uživatelského rozhraní
2	7626821	Distanční vložka RICHCO LCBS
3	7773429	Elektronická deska FTC2BR centrální jednotky
4	7766891	EHC-08 hlavní řídicí deska
5	7632095	Konektor RAST5, zelený
5	7632096	RAST5 3611 konektor
6	7643731	Kabelový kanál
7	95320950	Kabelová svorka Model se záložním kotlem: není k dispozici
9	7608561	Připojovací svorka WAGO pro modely s elektrickou topnou spirálou Model se záložním kotlem: není k dispozici
10	7681470	Podélná průchodka
11	7674749	Konektor RAST5, bílý

Č. pozice	Objednáací číslo	Popis
12	7675721	Kryt základní desky
13	7603382	Kabelová svorka + sada šroubů
15	95362450	Čidlo venkovní teploty AF60
16	7611483	Držák s relé FINDER pro modely s elektrickou topnou spirálou Model se záložním kotlem: není k dispozici
17	200018815	Termostat COTHERM BSDP 0002 pro modely s elektrickou topnou spirálou Model se záložním kotlem: není k dispozici
18	7621071	Svorka elektrické topné spirály pro modely s elektrickou topnou spirálou Model se záložním kotlem: není k dispozici
20	300009070	RAST5 361102k09m08 konektor
21	7715094	Elektronická deska BLE Smart Antenna pro Bluetooth®
22	7750941	Distanční vložka elektronické desky 3.18
23	200009965	Konektor RAST5, oranžový
24	7682484	Konektor RAST5 sběrnice S2-S3
25	96550354	Distanční vložka RICHCO LCBS
26	7766669	Svorkovnice rozvodu PTFIX
27	300020013	Západkový držák elektronické desky
28	BRO193722	Ochranný profil
29	7625466	Izolace ponorné jímky zásobníku
30	7680714	Konektor RAST5 3PTS pro modely se záložním kotlem Model s elektrickou topnou spirálou: není k dispozici
31	7680712	Konektor RAST5 2PTS pro modely se záložním kotlem Model s elektrickou topnou spirálou: není k dispozici
32	300028319	Elektronická deska ACI BDR
33	7791952	Držák předehříváče pro modely s elektrickou topnou spirálou Model se záložním kotlem: není k dispozici
34	7619590	Ochranná klapka pro modely s elektrickou topnou spirálou Model se záložním kotlem: není k dispozici

Obr.99 Kabelový svazek pro zařízení se záložním kotlem nebo elektrickou topnou spirálou

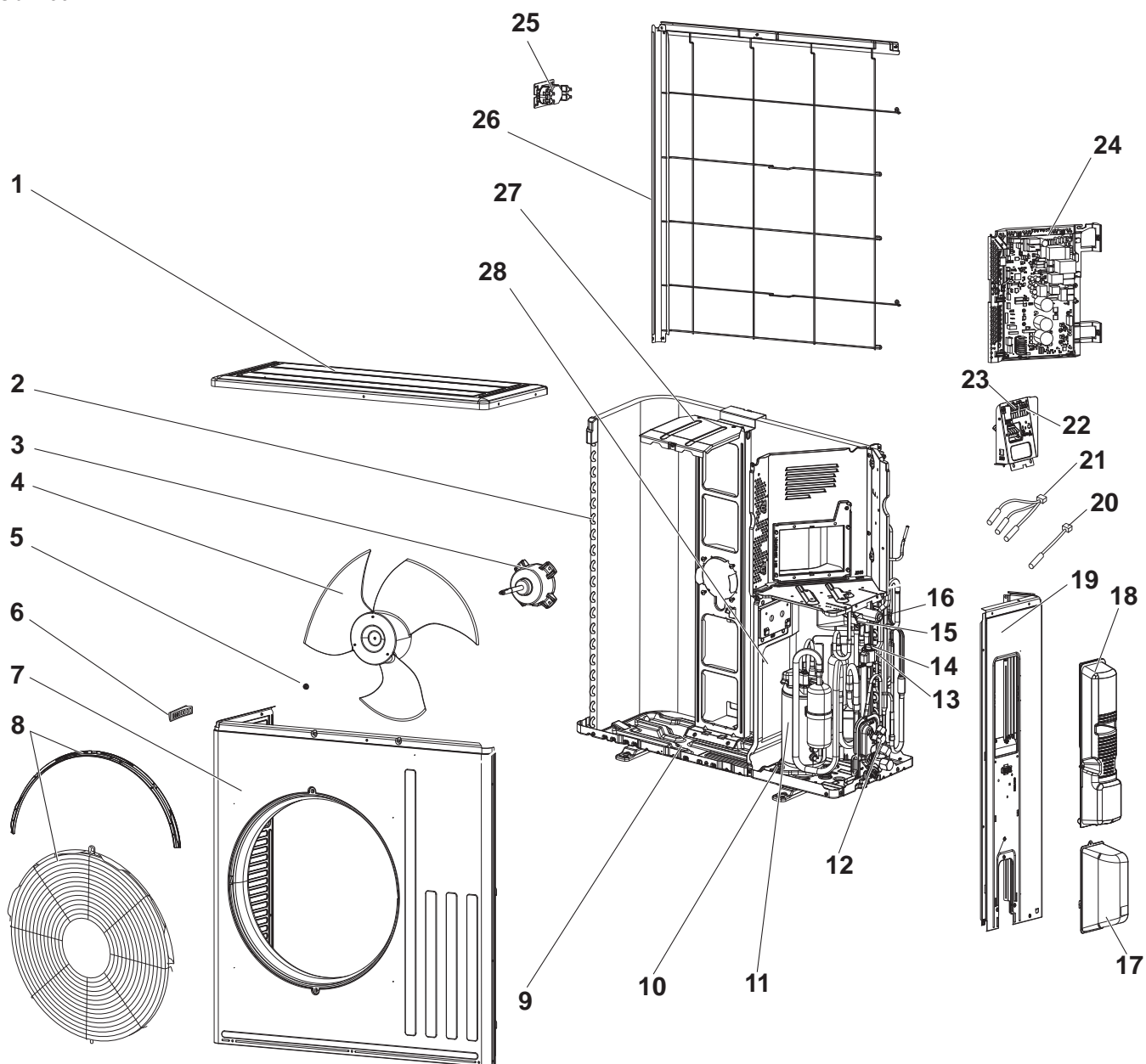


Tab.89 Seznam náhradních dílů pro kabelové svazky

Č. pozice	Objednací číslo	Popis
1	7622643	Zemnicí kabel základní desky (kompletní)
2	7619619	Kabelový svazek pro interní napájení trojcestného ventilu
3	7622410	Zemnicí kabel (kompletní)
4	7744664	Kabel L-bus
5	7788480	Kabelový svazek přehříváče pro modely s elektrickou topnou spirálou Model se záložním kotlem: není k dispozici
6	88014936	Zemnicí vodič VM Model se záložním kotlem: není k dispozici
8	7756630	Kabelový svazek čidla teploty chladiva
9	7778096	Kabelový svazek čidla teploty kondenzátoru
10	7766188	Kabel elektrického napájení čerpadla
11	7778189	Kabelový svazek čidla
12	7778089	Kabel S2-S3
13	7778059	Kabelový svazek elektronické desky EHC svorkovnice
14	7765243	Kabelový svazek elektronické desky FTC2BR EHC
15	7756606	Kabelový svazek sběrnice FTC2BR EHC
16	7778091	Kabelový svazek napájení FTC2BR
17	7777856	Hlavní kabel + tlačítko ZAPNUTO/VYPNUTO
18	7783320	Kabel elektrického napájení ACI

13.2 Venkovní jednotka AWHPR 4 MR / AWHPR 6 MR / AWHPR 8 MR

Obr.100



MW-1001863-2

Tab.90

Č. pozice	Objednací číslo	Popis
1	7776135	Horní kryt
2	7776136	Výměník (výparník/kondenzátor)
3	7776137	Motor ventilátoru
4	7776138	Vrtule ventilátoru
5	7776139	Matice
6	7776140	Madlo
7	7776141	Přední kryt

Č. pozice	Objednací číslo	Popis
8	7776142	Mřížka ventilátoru
9	7776153	Základní rám
10	7776154	Montážní sada pro omezení vibrací kompresoru
11	7776155	Kompresor SVB130FBBMT (modely s AWHPR 4 MR)
11	7776156	Kompresor SVB172FCKMT (modely s AWHPR 6 MR nebo AWHPR 8 MR)
12	7776157	Sada uzavíracího ventilu
13	7776158	Expanzní ventil
14	7776159	Cívka expanzního ventilu
15	7776200	Cívka elektromagnetického ventilu 21S4
16	7776201	4-cestný ventil
17	7776202	Přístupový panel uzavíracího ventilu
18	7776203	Přístupový panel napájení
19	7776204	Pravý boční kryt
20	7776205	Čidlo venkovní teploty RT65
21	7776206	Sada čidel RT61-RT62-RT68
22	7776207	Svorkovnice TB1
23	7776208	Svorkovnice TB2
24	7776209	PC INVERTER 40 PCB (modely s AWHPR 4 MR)
24	7776210	PC INVERTER 60 PCB (modely s AWHPR 6 MR)
24	7776211	PC INVERTER 80 PCB (modely s AWHPR 8 MR)
25	7776212	Čidlo L
26	7776213	Zadní ochranná mřížka
27	7776214	Držák motoru ventilátoru
28	7776215	Střední panel
-	7652699	Odvod kondenzátu
-	7776134	Sada šroubů – sáček

14 Informační list výrobku a informační list balení

14.1 Informační list výrobku

Tab.91 Informační list výrobku pro zdroje tepla s tepelným čerpadlem

		AWHPR 4 MR	AWHPR 6 MR	AWHPR 8 MR
Vytápění vnitřních prostorů – teplotní aplikace		Střední	Střední	Střední
Ohřev vody – deklarovaný zátěžový profil		L	L	L
Třída sezonní energetické účinnosti vytápění za průměrných klimatických podmínek		A⁺⁺	A⁺⁺	A⁺⁺
Třída energetické účinnosti ohřevu vody za průměrných klimatických podmínek		A⁺	A⁺	A⁺
Jmenovitý tepelný výkon za průměrných klimatických podmínek (Prated nebo Psup)	kW	5	6	7
Vytápění vnitřních prostorů – roční spotřeba energie za průměrných klimatických podmínek	kWh	3 009	3 679	4 504
Ohřev vody – roční spotřeba energie za průměrných klimatických podmínek	kWh	773	799	818
Sezonní energetická účinnost vytápění za průměrných klimatických podmínek	%	134	132	125
Energetická účinnost ohřevu vody za průměrných klimatických podmínek	%	132,50	128,10	125,00
Hladina akustického výkonu L _{WA} ve vnitřním prostoru ⁽¹⁾	dB	29	31	32
Schopnost pracovat v době mimo špičku ⁽¹⁾		Ne	Ne	Ne

		AWHPR 4 MR	AWHPR 6 MR	AWHPR 8 MR
Jmenovitý tepelný výkon za chladnějších až teplejších klimatických podmínek	kW	4 – 5	5 – 6	5 – 7
Vytápění vnitřních prostorů – roční spotřeba energie za chladnějších až teplejších klimatických podmínek	kWh ⁽²⁾	3 801 – 1 607	4 284 – 2 222	4 215 – 2 315
Ohřev vody – roční spotřeba energie za chladnějších až teplejších klimatických podmínek	kWh ⁽²⁾	1052 – 652	1 217 – 700	1 217 – 700
Sezonní energetická účinnost vytápění za chladnějších až teplejších klimatických podmínek	%	101 – 163	101 – 141	102 – 149
Energetická účinnost ohřevu vody za chladnějších až teplejších klimatických podmínek	%	97,24 – 156,99	84,10 – 146,22	84,12 – 146,24
Hladina akustického výkonu L _{WA} ve venkovním prostoru	dB	56	57	59
(1) , lze-li použít. (2) elektřiny				

**Viz**

Specifická bezpečnostní opatření při smontování, instalaci a údržbě: viz kapitola „Bezpečnostní pokyny“

14.2 Informační list výrobku – regulátor teploty

Tab.92 Informační list výrobku pro regulátor teploty

	Jednotka	DIEMATIC Evolution
Třída		II
Příspěvek pro energetickou účinnost vytápění	%	2

14.3 Informační list výrobku – středně teplotní tepelná čerpadla

**Důležité**

„Středně teplotní aplikací“ se rozumí aplikace, při které prostorový ohřívač tepelného čerpadla nebo kombinovaný ohřívač tepelného čerpadla poskytuje deklarovaný topný výkon při výstupní teplotě z vnitřního výměníku tepla dosahující 55 °C.

Obr.101 Informační list výrobku pro středně teplotní tepelná čerpadla uvádějící energetickou účinnost výrobku pro vytápění

Sezonní energetická účinnost vytápění tepelného čerpadla

①
‘I’ %

Regulátor teploty

z informačního listu regulátoru teploty

Třída I = 1 %, třída II = 2 %, třída III = 1,5 %,
 třída IV = 2 %, třída V = 3 %, třída VI = 4 %,
 třída VII = 3,5 %, třída VIII = 5 %

②
 + %

Přídavný kotel

z informačního listu kotle

Sezonní energetická účinnost vytápění (v %)

③
 (- ‘I’) x ‘II’ = ± %

Solární přínos

z informačního listu solárního zařízení

Velikost kolektoru (v m²)

Objem zásobníku (v m³)

Účinnost kolektoru (v %)

Jmenovitá hodnota ⁽¹⁾
 zásobníku
 A* = 0,95, A = 0,91,
 B = 0,86, C = 0,83,
 D - G = 0,81

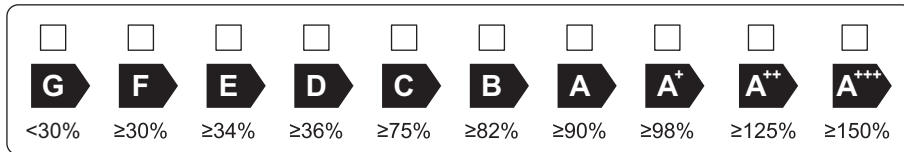
(‘III’ x + ‘IV’ x) x 0,45 x (/100) x = + %

(1) Při jmenovité hodnotě zásobníku vyšší než A použijte 0,95

Sezonní energetická účinnost vytápění soupravy za průměrných klimatických podmínek

⑤
 %

Třída sezonní energetické účinnosti vytápění soupravy za průměrných klimatických podmínek



Sezonní energetická účinnost vytápění za chladnějších nebo teplejších klimatických podmínek

Chladnější: ⑤ - ‘V’ = % **Teplejší:** ⑤ + ‘VI’ = %

Energetická účinnost soupravy výrobků stanovená v tomto informačním listu nemusí po instalaci v budově odpovídat skutečné energetické účinnosti, protože tuto účinnost ovlivňují další faktory, jako jsou tepelné ztráty v distribučním systému a dimenzování výrobků s ohledem na velikost a charakteristiky budovy.

AD-3000745-01

- I Hodnota sezonní energetické účinnosti vytápění preferovaného prostorového ohřivače vyjádřená v %.
- II Faktor pro porovnání tepelného výkonu preferovaných a doplňkových zdrojů tepla systému uvedený v následující tabulce.
- III Hodnota matematického výrazu: 294/(11 · Prated), přičemž „Prated“ se vztahuje k preferovanému prostorovému ohřivači.
- IV Hodnota matematického výrazu 115/(11 · Prated), přičemž „Prated“ se vztahuje k preferovanému prostorovému ohřivači.
- V Hodnota rozdílu sezonních energetických účinností vytápění za průměrných a chladnějších klimatických podmínek, vyjádřená v %.
- VI Hodnota rozdílu sezonních energetických účinností vytápění za teplejších a průměrných klimatických podmínek, vyjádřená v %.

Tab.93 Porovnání středně teplotních tepelných čerpadel

$\text{Prated}/(\text{Prated} + \text{Psup})^{(1)(2)}$	II, systém bez zásobníku teplé vody	II, systém se zásobníkem teplé vody
0	1,00	1,00
0,1	0,70	0,63
0,2	0,45	0,30
0,3	0,25	0,15
0,4	0,15	0,06
0,5	0,05	0,02
0,6	0,02	0
$\geq 0,7$	0	0

(1) Mezi hodnoty se vypočítají lineární interpolací dvou přilehlých hodnot.
(2) Prated označuje jmenovitý tepelný výkon preferovaného prostorového ohříváče nebo kombinovaného ohříváče.

Tab.94 Účinnost systému

		AWHPR 4 MR	AWHPR 6 MR	AWHPR 8 MR
Sezonní energetická účinnost vytápění	%	134	132	125
Regulátor teploty	%	+ 2	+ 2	+ 2
Sezonní energetická účinnost vytápění systému	%	136	134	127

14.4 Informační list výrobku – kombinované zdroje tepla (kotle nebo tepelná čerpadla)

Obr.102 Informační list výrobku pro kombinované zdroje tepla (kotle nebo tepelná čerpadla) uvádějící energetickou účinnost ohřevu vody

Energetická účinnost ohřevu vody kombinovaného ohřivače

①
'I' %

Deklarovaný zátěžový profil:

Solární přínos

z informačního listu solárního zařízení

Pomocná elektrická energie

②
 $(1,1 \times 'I' - 10\%) \times 'II' - 'III' - 'I' = +$ %

Energetická účinnost ohřevu vody soupravy za průměrných klimatických podmínek

③
 %

Třída energetické účinnosti ohřevu vody soupravy za průměrných klimatických podmínek

		<input type="checkbox"/>	<input type="checkbox"/>	<input type="checkbox"/>	<input type="checkbox"/>	<input type="checkbox"/>	<input type="checkbox"/>	<input type="checkbox"/>	<input type="checkbox"/>	<input type="checkbox"/>	
		G	F	E	D	C	B	A	A⁺	A⁺⁺	A⁺⁺⁺
<input type="checkbox"/> M	<27%	≥27%	≥30%	≥33%	≥36%	≥39%	≥65%	≥100%	≥130%	≥163%	
<input type="checkbox"/> L	<27%	≥27%	≥30%	≥34%	≥37%	≥50%	≥75%	≥115%	≥150%	≥188%	
<input type="checkbox"/> XL	<27%	≥27%	≥30%	≥35%	≥38%	≥55%	≥80%	≥123%	≥160%	≥200%	
<input type="checkbox"/> XXL	<28%	≥28%	≥32%	≥36%	≥40%	≥60%	≥85%	≥131%	≥170%	≥213%	

Energetická účinnost ohřevu vody za chladnějších nebo teplejších klimatických podmínek

Chladnější: ③ - 0,2 x ② = %

Teplejší: ③ + 0,4 x ② = %

Energetická účinnost soupravy výrobků stanovená v tomto informačním listu nemusí po instalaci v budově odpovídat skutečné energetické účinnosti, protože tuto účinnost ovlivňují další faktory, jako jsou tepelné ztráty v distribučním systému a dimenzování výrobků s ohledem na velikost a charakteristiky budovy.

AD-3000747-01



- I Hodnota energetické účinnosti ohřevu vody kombinovaného zdroje tepla, vyjádřená v %.
- II Hodnota matematického výrazu $(220 \cdot Q_{ref})/Q_{nonsol}$ pro deklarováný zátěžový profil M, L, XL nebo XXL kombinovaného zdroje tepla, přičemž hodnota referenční energie Q_{ref} je převzata z tabulky 15 v příloze VII směrnice EU 811/2013 a hodnota ročního nesolárního tepelného přínosu Q_{nonsol} z informačního listu solárního zařízení.
- III Hodnota matematického výrazu $(Q_{aux} \cdot 2,5)/(220 \cdot Q_{ref})$ pro deklarováný zátěžový profil M, L, XL nebo XXL, vyjádřená v %, přičemž hodnota roční spotřeby pomocné elektrické energie Q_{aux} je převzata z informačního listu solárního zařízení a hodnota

referenční energie Q_{ref} z tabulky 15 v příloze VII směrnice EU 811/2013.

15 Dodatek

15.1 Název a symbol zón

Tab.95

Tovární název	Symbol z výroby	Zákaznické nastavení názvu a symbolu	
CIRCA			
CIRCB			

15.2 Název a teplota činností

Tab.96 Název a teplota činností pro topení

Činnost	Tovární název	Teplota nastavená při výrobě	Název a teplota definované zákazníkem	
Činnost 1	Spánek	16 °C		
Činnost 2	Doma	20 °C		
Činnost 3	Nepřítomnost	6 °C		
Činnost 4	Ráno	21 °C		
Činnost 5	Večer	22 °C		
Činnost 6	Vlastní	20 °C		

Tab.97 Název a teplota činností pro chlazení

Činnost	Tovární název	Teplota nastavená při výrobě	Název a teplota definované zákazníkem	
Činnost 1	Spánek	30 °C		
Činnost 2	Doma	25 °C		
Činnost 3	Nepřítomnost	25 °C		
Činnost 4	Ráno	25 °C		
Činnost 5	Večer	25 °C		
Činnost 6	Vlastní	25 °C		

Původní návod k používání - © Autorské právo

Veškeré technické údaje v tomto dokumentu včetně výkresů a schémat zapojení zůstávají výhradním majetkem výrobce a nesmí být reprodukovány bez předchozího písemného souhlasu. Změny vyhrazeny.

DE DIETRICH

FRANCE

Direction de la Marque
57, rue de la Gare - F-67580 Mertzwiller

☎ 03 88 80 27 00

✉ 03 88 80 27 99

www.dedietrich-thermique.fr

VAN MARCKE NV

BE

LAR Blok Z, 5
B- 8511 KORTRIJK

☎ +32 (0)56/23 75 11

www.vanmarcke.be

DE DIETRICH THERMIQUE IBERIA S.L.U.

ES

C/Salvador Espriu, 11
08908 L'HOSPITALET de LLOBREGAT

☎ +34 902 030 154

@ info@dedietrichthermique.es

www.dedietrich-calefacccion.es

MEIER TOBLER AG

CH

Bahnstrasse 24 - CH - 8603 SCHWERZENBACH

☎ +41 (0) 44 806 41 41

@ info@meiertobler.ch

+41 (0)8 00 846 846 Serviceline

www.meiertobler.ch

MEIER TOBLER SA

CH

Chemin de la Veyre-d'En-Haut B6,
CH -1806 St-Légier-La-Chiésaz

☎ +41 (0) 21 943 02 22

@ info@meiertobler.ch

+41 (0)8 00 846 846 Serviceline

www.meiertobler.ch

DE DIETRICH

Technika Grzewcza sp. z o.o.

PL

ul. Północna 15-19, 54-105 Wrocław

☎ +48 71 71 27 400

@ biuro@dedietrich.pl

801 080 881 Infocentrala
0,35 zł / min

www.facebook.com/DeDietrichPL

www.dedietrich.pl

BDR THERMEA (SLOVAKIA) s.r.o.

SK

Hroznová 2318-911 05 Trenčín

☎ +421 907 790 221

@ info@baxi.sk

www.dedietrichsk.sk

De Dietrich

SERVICE CONSOMMATEURS

0 825 120 520 Service 0,15 € / min
+ prix appel

ООО «БДР ТЕРМИЯ РУС»

RU

129164, Россия, г. Москва
Зубарев переулок, д. 15/1
Бизнес-центр «Чайка Плаза», офис 309

☎ 8 800 333-17-18

✉ info@dedietrich.ru

www.dedietrich.ru

NEUBERG S.A.

LU

39 rue Jacques Stas - B.P.12
L- 2549 LUXEMBOURG

☎ +352 (0)2 401 401

www.neuberg.lu

www.dedietrich-heating.com

DE DIETRICH SERVICE

AT

☎ 0800 / 201608 freecall

www.dedietrich-heiztechnik.com

DUEDI S.r.l

IT

Distributore Ufficiale Esclusivo
De Dietrich-Thermique Italia Via Maestri del Lavoro, 16
12010 San Defendente di Cervasca (CN)

☎ +39 0171 857170

✉ +39 0171 687875

@ info@duediclina.it

www.duediclina.it

DE DIETRICH

CN

UNIT 1006 , CBD International
Mansion, No.16 Yong An Dong li,
Chaoyang District, 100022, Beijing China

☎ +400 6688700

✉ +86 10 6588 4834

@ contactBJ@dedietrich.com.cn

www.dedietrich-heating.com

BDR THERMEA Czech Republic s.r.o.

CZ

Jeseniova 2770/56 - 130 00 Praha 3

☎ +420 271 001 627

@ dedietrich@bdrthermea.cz

www.dedietrich.cz



De Dietrich

