

STRATEO




Instalační, uživatelská a servisní příručka

Reverzibilní tepelné čerpadlo vzduch/voda „Split Inverter“

STRATEO
MIC-1C V190

Obsah

1	Bezpečnostní předpisy a doporučení	6
1.1	Bezpečnost	6
1.2	Všeobecné pokyny	7
1.3	Bezpečnost elektrického připojení	7
1.4	Bezpečnost chladiva	7
1.5	Bezpečnost teplé vody	8
1.6	Bezpečnost hydraulického systému	8
1.7	Doporučení pro instalaci	8
1.8	Doporučení pro provoz	9
1.9	Speciální pokyny pro servis, údržbu a poruchy	9
1.10	Povinnosti	10
2	Použité symboly	11
2.1	Symboly použité v návodu	11
2.2	Symboly použité na typovém štítku	11
2.3	Symboly použité na zařízení	11
3	Technické specifikace	13
3.1	Homologace	13
3.1.1	Směrnice	13
3.1.2	Tovární zkoušky	13
3.2	Technické údaje	13
3.2.1	Tepelné čerpadlo	13
3.2.2	Hmotnost tepelného čerpadla	14
3.2.3	Zásobník TV	15
3.2.4	Kombinované zdroje tepla se středně teplotním tepelným čerpadlem	15
3.2.5	Technické údaje čidel	17
3.2.6	Oběhové čerpadlo	17
3.3	Rozměry a zapojení	19
3.3.1	Připojovací deska	19
3.3.2	Vnitřní modul	20
3.3.3	AWHP 4.5 MR	21
3.3.4	AWHP 6 MR-3	21
3.3.5	AWHP 8 MR-2	22
3.4	Schéma elektrického zapojení	23
4	Popis produktu	25
4.1	Hlavní součásti	25
4.2	Popis ovládacího panelu	27
4.2.1	Popis uživatelského rozhraní	27
4.2.2	Popis domovské obrazovky	27
4.3	Funkční schéma	29
5	Instalace	32
5.1	Instalační předpisy	32
5.2	Standardní dodávka	32
5.3	Výrobní štítek	32
5.3.1	Výrobní štítek na vnitřním modulu	33
5.3.2	Výrobní štítek na venkovní jednotce	33
5.4	Dodržujte vzdálenost mezi vnitřním modulem a venkovní jednotkou	33
5.5	Umístění vnitřního modulu	33
5.5.1	Volba umístění pro tepelné čerpadlo	33
5.5.2	Zajištění dostatečného prostoru pro vnitřní modul	34
5.5.3	Instalace vnitřního modulu do skříně	34
5.5.4	Demontáž předního krytu zařízení	34
5.5.5	Umístění vnitřního modulu	35
5.5.6	Vyrovnání vnitřního modulu	35
5.5.7	Upevnění vnitřního modulu ke stěně	36
5.6	Hydraulická připojení	36
5.6.1	Zvláštní bezpečnostní opatření pro připojení topného okruhu	36
5.6.2	Zvláštní bezpečnostní opatření pro připojení okruhu TUV	36
5.6.3	Připojení různých okruhů	37
5.6.4	Instalace sběrače kondenzátu	37
5.6.5	Nastavení termostatického směšovače	38



5.6.6	Kontrola topného okruhu	38
5.7	Napuštění topné soustavy	39
5.7.1	Čištění a proplachování instalace	39
5.7.2	Plnění topného okruhu (topných okruhů)	39
5.7.3	Plnění okruhu TV	40
5.8	Instalace venkovní jednotky na místo	40
5.8.1	Zajištění dostatečného prostoru pro venkovní jednotku	40
5.8.2	Výběr umístění venkovní jednotky	41
5.8.3	Výběr umístění protihlukové stěny	42
5.8.4	Výběr umístění pro venkovní jednotku ve studených a sněžných oblastech	42
5.8.5	Instalace venkovní jednotky na zem	43
5.9	Přípojky chladiva	43
5.9.1	Příprava připojení chladiva	43
5.9.2	Připojení chladiva k vnitřnímu modulu	44
5.9.3	Připojení chladiva k venkovní jednotce	45
5.9.4	Kontrola těsnosti přípojek chladiva	46
5.9.5	Vytvoření vakua	46
5.9.6	Otevírání uzávěracích ventilů	46
5.9.7	Přidávání potřebného množství chladiva	47
5.9.8	Kontrola chladicího okruhu	47
5.10	Elektrické zapojení	48
5.10.1	Doporučení	48
5.10.2	Doporučený průřez kabelů	48
5.10.3	Přístup k elektronickým deskám	49
5.10.4	Kabelové průchodky	50
5.10.5	Popis svorkovnice	50
5.10.6	Připojení kabelů k elektronickým deskám	52
5.10.7	Připojení vnitřního modulu	52
5.10.8	Elektrické připojení venkovní jednotky	52
5.10.9	Připojení sběrnice BUS venkovní jednotky	54
5.10.10	Připojení čidla venkovní teploty	54
5.10.11	Zapojení napájení elektrického dohřevu	56
5.10.12	Kontrola elektrických připojení	57
6	Uvedení do provozu	58
6.1	Všeobecně	58
6.2	Postup při uvedení do provozu se smartphonem	58
6.3	Postup při uvedení do provozu bez smartphonu	59
6.3.1	Parametry CN1 a CN2	59
6.4	Nastavení průtoku nesměšovaného okruhu	59
6.5	Nastavení průtoku druhého okruhu	60
6.6	Závěrečné pokyny pro uvedení do provozu	61
7	Nastavení	62
7.1	Strom menu 	62
7.2	Přístup k úrovni Odborník	62
7.3	Nastavení parametrů	62
7.3.1	Uložení údajů o odborníkovi	62
7.3.2	Regionální a ergonomické parametry	62
7.3.3	Uložení nastavení z uvedení do provozu	63
7.3.4	Resetování nebo obnovení nastavení	63
7.3.5	Nastavení topné křivky	64
7.3.6	Zvýšení komfortu topení	64
7.3.7	Zlepšení komfortu TV	64
7.3.8	Konfigurace funkce odhadované spotřeby elektrické energie	65
7.3.9	Konfigurace podlahového chlazení nebo konvektoru s ventilátorem	66
7.3.10	Volba podmínek pro aktivaci režimu chlazení	66
7.3.11	Vysoušení betonové podlahy	67
7.3.12	Konfigurace termostatu zapnuto/vypnuto nebo modulačního termostatu	67
7.3.13	Konfigurace termostatu s ovládacím kontaktem topení/chlazení	68
7.3.14	Napájení tepelného čerpadla fotovoltaickou energií	69
7.3.15	Připojení instalace k Smart Grid	70
7.3.16	Omezení hladiny hluku venkovní jednotky	71
7.3.17	Konfigurace hlášení údržby	72
7.4	Seznam parametrů	72



7.4.1	Nastavení soustavy > CIRCA/CIRCB > Parametry, měřiče, signály > Parametry	72
7.4.2	Nastavení soustavy > Zásobník TV > Parametry, měřiče, signály > Parametry	72
7.4.3	Nastavení soustavy > Zásobník TV > Parametry, měřiče, signály > Rozšíř. parametry	73
7.4.4	Nastavení soustavy > Tepelné čerpadlo vzduch–voda > Parametry, měřiče, signály > Parametry	73
7.4.5	Nastavení soustavy > Tepelné čerpadlo vzduch–voda > Parametry, měřiče, signály > Rozšíř. parametry	73
7.5	Popis parametrů	74
7.5.1	Spuštění dohřevu v režimu vytápění	74
7.5.2	Spuštění dohřevu v režimu přípravy TUV	76
8	Příklady připojení a instalace	78
8.1	Instalace s přímým okruhem podlahového vytápění	78
8.2	Instalace se 2 topnými okruhy: jeden přímý okruh s radiátory a jeden okruh podlahového vytápění	80
8.3	Instalace s okruhem přímého podlahového vytápění a solárním okruhem	82
8.4	Instalace s bazénem	84
8.4.1	Připojení bazénového okruhu	84
8.4.2	Konfigurace ohřevu bazénu	85
9	Provoz	86
9.1	Osobní nastavení zón	86
9.1.1	Definice pojmu „zóna“	86
9.1.2	Změna názvu a symbolu zóny	86
9.2	Osobní nastavení činností	86
9.2.1	Činnost	86
9.2.2	Změna názvu činnosti	87
9.2.3	Změna teploty činnosti	87
9.3	Pokojeová teplota pro zónu	87
9.3.1	Výběr provozního režimu	87
9.3.2	Aktivace a konfigurace programu časovače pro topení	87
9.3.3	Aktivace a konfigurace programu časovače pro chlazení	88
9.3.4	Dočasná změna teploty místnosti	88
9.4	Teplota TV	89
9.4.1	Výběr provozního režimu	89
9.4.2	Aktivace a konfigurace programu časovače pro TV	89
9.4.3	Zapne se ohřev TV (nucený)	89
9.4.4	Změna požadovaných teplot TV	89
9.5	Řízení topení, chlazení a přípravy TV	90
9.5.1	Zapnutí/vypnutí topení	90
9.5.2	Vynucení chlazení	90
9.5.3	Doby nepřítomnosti nebo odjezd na dovolenou	90
9.6	Sledování spotřeby energie	91
9.7	Zapnutí a vypnutí tepelného čerpadla	91
9.7.1	Zapnutí tepelného čerpadla	91
9.7.2	Vypnutí tepelného čerpadla	91
10	Údržba	92
10.1	Nezbytná bezpečnostní opatření před údržbou	92
10.2	Seznam pro kontrolu a údržbu	92
10.3	Vypuštění zařízení na straně topného okruhu	93
10.4	Vypuštění okruhu TV	93
10.5	Čištění magnetických síťových filtrů	94
10.5.1	Roční údržba magnetického filtru	94
10.5.2	Úplné čištění magnetického filtru	95
10.6	Čištění deskového tepelného výměníku	97
10.7	Kontrola hořčkové anody	97
10.8	Zkontrolujte tlak vody	98
10.9	Kontrola provozu zařízení	98
10.10	Výměna baterie v ovládacím panelu	99
11	Odstraňování závad	101
11.1	Odblokování bezpečnostního termostatu	101
11.2	Řešení provozních poruch	101
11.2.1	Typy kódu poruchy	101
11.3	Zobrazení a vymazání paměti poruch	105
11.4	Přístup k informacím o verzích hardwaru a softwaru	105
12	Odstavení z provozu a likvidace	107

12.1	Postup při vyřazování z provozu	107
12.2	Likvidace a recyklace	107
13	Náhradní díly	108
13.1	Vnitřní modul	108
13.1.1	Připojovací deska	108
13.2	Opláštění	109
13.3	Ovládací panel	111
13.4	Hydraulický okruh	113
13.5	Elektrické kabelové svazky	115
13.6	Venkovní jednotka	117
13.6.1	AWHP 4.5 MR	117
13.6.2	AWHP 6 MR-3	118
13.6.3	AWHP 8 MR-2	121
14	Dodatek	124
14.1	Informační list výrobku	124
14.2	Informační list výrobku – regulátory teploty	124
14.3	Informační list výrobku – kombinované zdroje tepla (kotle nebo tepelná čerpadla)	125
14.4	Informační list výrobku – středněteplotní tepelná čerpadla	126

1 Bezpečnostní předpisy a doporučení

1.1 Bezpečnost

Provoz	 Nebezpečí Toto zařízení smějí používat děti starší 8 let a osoby se sníženými tělesnými, smyslovými nebo mentálními schopnostmi nebo nedostatkem zkušeností či znalostí, pokud jsou pod dostatečným dohledem nebo pokud byly poučeny o bezpečném používání zařízení a jsou brána v potaz možná rizika. Nedo- volte dětem hrát si se zařízením. Uživatelské čištění a údržbu zařízení nesmějí provádět děti bez dozoru.
Elektrický	Zařízení je určeno k trvalému připojení k vnitřnímu vodovodu. Před zahájením práce na zařízení pečlivě přečtěte všechny dokumenty doda- né s výrobkem. Tyto dokumenty jsou rovněž k dispozici na webové stránce. Viz poslední strana. Namontujte zařízení v souladu s vnitrostátními předpisy pro elektroinstalaci. V souladu s instalačními předpisy se musí namontovat odpojovací zařízení do pevného elektrického vedení. Jestliže je zařízení dodáno s napájecím kabelem a zjistí se poškození tohoto kabelu, musí být výrobcem, servisním technikem nebo odborníkem s obdob- nou kvalifikací vyměněn, aby se zamezilo jakémukoliv nebezpečí. Pokud zařízení není zapojeno ve výrobním závodě, proveďte zapojení podle pokynů uvedených v kapitole „Elektrické zapojení“. Toto zařízení musí být elektricky připojeno s ochranným uzemněním. Uzemnění se musí provádět podle platných instalačních norem. Před každým elektrickým připojením je nutno zkontrolovat ochranu nulováním. Typ a rozměr ochranného zařízení: Prostudujte si kapitolu „Doporučené průře- zy kabelů“. Postup připojení zařízení ke zdroji síťového napájení naleznete v kapitole „Elektrické zapojení“. Aby nehrozilo riziko neočekávané aktivace tepelné pojistky, nesmí být toto za- řízení připojeno přes externí spínač napájení, jako např. časovač, nebo být pří- mo připojeno k okruhu, který je pravidelně zapínán a vypínán dodavatelem elektřiny.
TV	 Upozornění <ul style="list-style-type: none"> • Omezovač tlaku (pojistný ventil nebo pojistná skupina) se musí pravidelně spouštět, aby se odstranily usazeniny vodního kamene a zajistila patřičná průchodnost. • Omezovač tlaku se musí instalovat na výstupní potrubí. • Protože z výstupního potrubí na omezovači tlaku může vytékat voda, potrubí se musí nechat otevřené, v prostředí chráněném vůči mrazu a s trvalým spádem dolů. Pro vypuštění okruhu přípravy TV si prostudujte příslušnou kapitolu v oddílu Údržba.

Hydraulická část	 Upozornění Dodržujte minimální a maximální tlak a teplotu vody, aby bylo zajištěno správné fungování zařízení. Viz kapitola Technické specifikace.
Instalace	 Důležité Pro zajištění snadného přístupu a nekomplikované údržby ponechte kolem zařízení dostatečný prostor. Viz kapitola „Instalace“.

1.2 Všeobecné pokyny

Instalace musí vyhovovat veškerým platným normám a předpisům pro zásahy do konstrukcí obytných domů a ostatních budov.

Výrobek a topný systém smí udržovat výlučně pověřená osoba s příslušnou kvalifikací. Při montáži, instalaci a údržbě systému musí dodržovat příslušné místní a vnitrostátní předpisy.

Uvedení do provozu smí provést pouze autorizovaná servisní firma.

1.3 Bezpečnost elektrického připojení

Před každým elektrickým připojením je nutno zkontrolovat ochranu nulováním podle příslušných norem!!!



Nebezpečí

Nebezpečí úrazu elektrickým proudem: délka vodičů mezi příchytkami kabelů a svorkami ve svorkovnici musí být taková, aby živé vodiče nebyly příliš napnuté.

Elektroinstalační práce smí provádět pouze autorizovaná servisní firma s příslušnou kvalifikací, a to při odpojeném přívodu elektřiny.

Kabely velmi nízkého napětí musí být vedeny odděleně od napájecích kabelů 230/400 V.

1.4 Bezpečnost chladiva



Varování

Chladivo a potrubí:

- Pro plnění soustavy používejte pouze chladivo **R410A**.
- Používejte nářadí a součásti potrubí, které jsou určeny výhradně pro použití s chladivem **R410A**.
- K rozvodu chladiva používejte měděné potrubí deoxidované fosforem.
- Spoje potrubí s chladivem chraňte před prachem a vlhkostí (nebezpečí poškození kompresoru).
- Nepoužívejte plnicí válec.
- Chraňte komponenty tepelného čerpadla, včetně izolačních a konstrukčních prvků. Trubky nepřehřívejte, protože pájené součásti by se mohly poškodit.
- Při kontaktu chladiva s plamenem může dojít k tvorbě toxických plynů.

Veškeré práce na chladicím okruhu musí provádět kvalifikovaný odborník dle platných předpisů a příslušných bezpečnostních ustanovení (plnění chladiva, pájení v dusíku atd.). Veškeré pájení musí provádět kvalifikovaný svářeč.

Při provozu tepelného čerpadla se holýma rukama nedotýkejte propojovacího potrubí s chladivem. Nebezpečí popálení nebo omrzlin.

V případě úniku chladiva:

1. Vypněte zařízení.
2. Otevřete okna.
3. Nepoužívejte otevřený oheň, nekuřte, nepoužívejte elektrické spínače nebo vypínače.
4. Vyhněte se jakémukoli kontaktu s chladivem. Nebezpečí vzniku omrzlin.

Zjistěte pravděpodobné místo úniku a neprodleně je utěsněte. Pro výměnu vadných součástí chladicího okruhu používejte pouze původní díly.

Pro detekci úniku nebo tlakové zkoušky používejte pouze dehydratovaný dusík.

Nenechte chladivo uniknout do ovzduší.

1.5 Bezpečnost teplé vody

V souladu s platnými bezpečnostními předpisy se pojistný ventil, kalibrovaný na 0,7 MPa (7 bar), montuje na vstup studené vody do zásobníku.

Redukční ventil (není součástí dodávky) je vyžadován v případě, že vstupní tlak přesahuje 80 % kalibrační hodnoty pojistného ventilu nebo pojistné skupiny, přičemž se musí umístit před zařízení.

Mezi pojistným ventilem nebo pojistnou skupinou a zásobníkem TV nesmí být namontován žádný uzávěr.

Hydraulické zapojení systému musí zajistit stálý minimální průtok.

Topná a pitná voda nesmí přijít do vzájemného styku. Pitná voda nesmí obíhat skrze tepelný výměník.

Omezte teplotu u odběrového místa: maximální teplota TV v odběrovém místě podléhá v určitých státech, kde se zařízení prodává, speciálním předpisům, aby byl uživatel chráněn. Při instalaci zařízení musí být tyto zvláštní předpisy dodrženy.

Dodržujte bezpečnostní pokyny týkající se TV. V závislosti na nastavení tepelného čerpadla může teplota TV v nádrži přesahovat 65 °C.

Pro snížení rizika opaření je zařízení vybaveno termostatickým směšovacím ventilem zabudovaným do výstupního potrubí přípravy TV.

1.6 Bezpečnost hydraulického systému

Při instalaci hydraulických přípojek je třeba dodržet odpovídající normy a místní předpisy.

Pokud topný okruh obsahuje otopná tělesa: namontujte přepouštěcí ventil mezi výstupní a vratné potrubí vnitřního modulu a topného okruhu.

Mezi vnitřní modul a topný okruh namontujte vypouštěcí ventily.

Nepřidávejte žádné chemické přípravky do topné vody bez porady s odborníkem na úpravu vody. Například: nemrznoucí kapalina, změkčovač vody, přípravky pro zvýšení nebo snížení hodnoty pH, chemická aditiva nebo inhibitory proti korozi. Mohlo by dojít k poruše tepelného čerpadla a k poškození tepelného výměníku.

1.7 Doporučení pro instalaci

Vnitřní modul tepelného čerpadla je třeba instalovat v místě chráněném proti mrazu.

Izolací potrubí omezíte ztráty tepla na minimum.

Pro snadnější dotažení a zvýšení těsnosti naneste na spojované součásti s vyhrdlením chladicí olej.

Tento návod musí být umístěn v blízkosti místa instalace zařízení.

Bez písemného svolení výrobce neprovádějte žádné úpravy tepelného čerpadla.

V případě jakýchkoliv úprav na zařízení ztrácí rozšířená záruka platnost.

Vnitřní modul a venkovní jednotku tepelného čerpadla namontujte na pevný a stabilní základ s vyhovující nosností.

Tepelné čerpadlo neinstalujte na místě se zvýšeným obsahem solí v ovzduší.

Tepelné čerpadlo neinstalujte na místě vystaveném páře nebo spalinám.

Tepelné čerpadlo neinstalujte pod úroveň předpokládané sněhové pokrývky.

1.8 Doporučení pro provoz

Protimrazová ochrana nefunguje, když je tepelné čerpadlo vypnuté.

Pokud je objekt dlouhodobě neobývaný a existuje-li riziko zamrznutí, je třeba vnitřní modul a topnou soustavu vypustit.

K tepelnému čerpadlu musí být zajištěn stálý přístup.

Nikdy neodstraňujte ani nezakrývejte žádné etikety nebo výrobní štítky na zařízení. Etikety a výrobní štítky musí zůstat čitelné po celou dobu životnosti zařízení.

Poškozené či nečitelné štítky či výstražné samolepky okamžitě nahraďte.

Upřednostněte režim OFF nebo protimrazové ochrany, než abyste úplně vypínali systém. Musí zůstat spuštěné následující funkce:

- Ochrana proti zablokování čerpadel
- Protimrazová ochrana

Pravidelně kontrolujte stav vody a tlak v topném systému.

Nedotýkejte se topných těles po delší dobu. V závislosti na nastavení tepelného čerpadla může teplota topných těles přesahovat 60 °C.

Nevypouštějte topný systém, není-li to nezbytně nutné. Např. nepřítomnost trvající více měsíců, kdy teplota v budově může klesnout pod bod mrazu.

1.9 Speciální pokyny pro servis, údržbu a poruchy

Údržbářské práce musí provádět autorizovaná servisní firma s příslušnou kvalifikací.

Bezpečnostní zařízení smí nastavovat, opravovat a vyměňovat pouze kvalifikovaný personál.

Před prováděním jakékoli práce vypněte elektrické napájení tepelného čerpadla, vnitřního modulu a elektrického dohřevu.

Počkejte přibližně 20-30 sekund, až se kondenzátory venkovní jednotky vybijí, a zkontrolujte, že jsou vypnuté kontrolky elektronických desek venkovní jednotky.

Před jakýmkoli zásahem do chladicího okruhu vypněte zařízení a vyčkejte několik minut. Některé součásti systému jako kompresor nebo potrubí mohou dosáhnout teplot vyšších než 100 °C a vysokého tlaku, což může způsobit vážná zranění.

Najděte a odstraňte příčinu přerušování napájení a potom odblokujte bezpečnostní termostat.

Při eventuální opravě smějí být použity pouze originální náhradní díly.

Demontáž a likvidaci tepelného čerpadla musí provádět kvalifikovaný odborník v souladu s místně platnými předpisy.

Po ukončení údržby nebo opravy je třeba zkontrolovat těsnost celé topné soustavy.

Opláštění sundávejte pouze z důvodu provádění údržby nebo oprav. Po ukončení údržby nebo oprav je nutné opláštění znovu namontovat.

Pro tepelná čerpadla s náplní chladiva více než 5 tun ekvivalentu CO₂ musí uživatel provést každý rok zkoušku těsnosti chladicího zařízení.

1.10 Povinnosti

Tab.1

Povinnosti výrobce	<p>Naše výrobky jsou vyrobeny v souladu s požadavky různých platných směrnic. Výrobky jsou dodávány s označením CE a veškerou průvodní dokumentací. V zájmu zvyšování kvality našich výrobků se neustále snažíme výrobky zlepšovat. Z toho důvodu si vyhrazujeme právo na změnu specifikací uvedených v tomto dokumentu.</p> <p>V následujících případech není možné výrobcem ani dodavatelem uznat záruku:</p> <ul style="list-style-type: none"> • Nedodržení návodu k instalaci zařízení. • Nedodržení návodu k obsluze zařízení. • Žádná nebo nedostatečná údržba zařízení.
Povinnosti servisního technika	<p>Servisní technik odpovídá za instalaci a první uvedení zařízení do provozu. Osoba provádějící instalaci musí dodržovat následující pokyny:</p> <ul style="list-style-type: none"> • Přečíst si a dodržovat všechny instrukce uvedené v návodu s dodaným výrobkem. • Instalovat zařízení v souladu s platnými předpisy a normami. • Zajistit první uvedení do provozu a všechny požadované zkoušky. • Vysvětlit uživateli obsluhu zařízení. • V případě nutnosti údržby, uvědomit uživatele o povinnosti provádění kontrol a údržby zařízení. • Předat uživateli všechny návody k obsluze.
Povinnosti uživatele	<p>Aby byl zaručen optimální provoz systému, musí uživatel dodržovat následující pokyny:</p> <ul style="list-style-type: none"> • Přečíst si a dodržovat všechny instrukce uvedené v návodu s dodaným výrobkem. • Zajistit, aby instalaci a první uvedení do provozu provedla kvalifikovaná firma. • Nechat si vysvětlit obsluhu zařízení od servisního technika. • Požadované kontroly a údržbu smí provádět pouze kvalifikovaný technik. • Návod k obsluze uschovejte v dobrém stavu v blízkosti zařízení.

2 Použité symboly

2.1 Symboly použité v návodu

V tomto návodu jsou použity různé úrovně varování, aby upozornily na zvláštní pokyny. Cílem je zvýšit bezpečnost uživatelů, zamezit případným problémům a zajistit správný provoz zařízení.



Nebezpečí

Nebezpečí, které může vést k těžkým poraněním osob.



Nebezpečí úrazu elektrickým proudem

Nebezpečí úrazu elektrickým proudem.



Varování

Nebezpečí, které může vést k lehkým poraněním osob.



Upozornění

Nebezpečí věcných škod.



Důležité

Pozor – důležité informace.

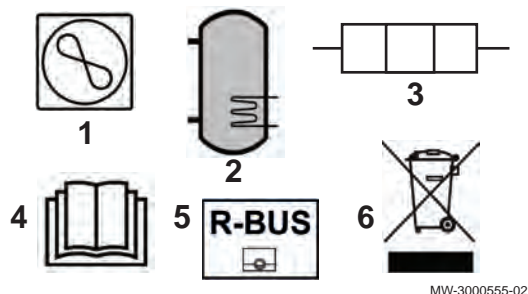


Viz

Odkaz na jiné návody nebo stránky v tomto návodu.

2.2 Symboly použité na typovém štítku

Obr.1 Symboly použité na typovém štítku

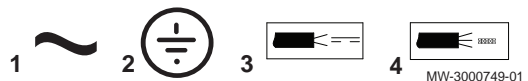


MW-3000555-02

- 1 Informace na tepelném čerpadle: typ chladiva, max. pracovní tlak a příkon vnitřního modulu
- 2 Informace o zásobníku TV: objem, maximální provozní tlak a tepelná ztráta v pohotovostním režimu zásobníku TV
- 3 Informace o elektrickém dohřevu: napájení a maximální výkon
- 4 Před instalací a uvedením zařízení do provozu si pozorně přečtěte návod k obsluze.
- 5 Symbol znamená kompatibilitu s SMART TC°.
- 6 Použité a nepotřebné součásti zlikvidujte v souladu s příslušnými předpisy pro recyklaci a likvidaci.

2.3 Symboly použité na zařízení

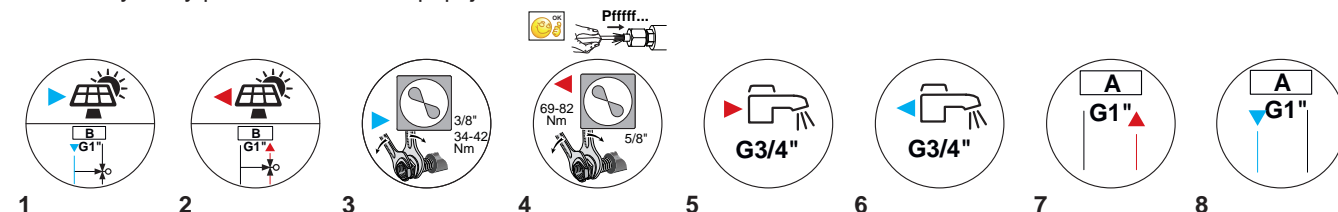
Obr.2 Symboly použité na zařízení



MW-3000749-01

- 1 Střídavý proud
- 2 Ochranné uzemnění
- 3 Kabel čidla – slaboproudý
- 4 Napájecí kabel 230 V

Obr.3 Symboly používané na štítku připojení



MW-3000739-2

- 1 Výstupní vedení solárního okruhu nebo vratné vedení topného okruhu B
- 2 Vratné vedení solárního okruhu nebo výstupní vedení topného okruhu B
- 3 Připojení chladiva 3/8" – kapalina
- 4 Připojení chladiva 5/8" – plyn
- 5 Výstup teplé vody
- 6 Vstup studené vody

3 Technické specifikace

3.1 Homologace

3.1.1 Směrnice

Tento výrobek vyhovuje požadavkům těchto evropských směrnic a norem:

- Směrnice pro tlaková zařízení 2014/68/ES
- Směrnice pro elektrická zařízení nízkého napětí 2014/35/ES
Kmenová norma: EN 60335-1
Související normy: EN 60335-2-40, EN 60335-2-21
- Směrnice o elektromagnetické kompatibilitě 2014/30/ES
Kmenové normy: EN 61000-6-3, EN 61000-6-1
Související norma: EN 55014

Tento výrobek odpovídá evropské směrnici 2009/125/ES o stanovení rámce pro určení požadavků na ekodesign výrobků spojených se spotřebou energie.

Kromě zákonných předpisů a směrnic je třeba dodržovat také doplňující směrnice uvedené v tomto návodu.

Doplňující nebo dodatečné předpisy a směrnice platné v době instalace musejí být zohledněny při dodržování veškerých předpisů a směrnic uvedených v tomto návodu.

■ Prohlášení o shodě ES

Zařízení se shoduje se standardním typem, který je uvedený v prohlášení o shodě ES. Bylo vyrobeno a uvedeno do provozu v souladu s evropskými směrnicemi.

Originál prohlášení o shodě je k dispozici u výrobce.

3.1.2 Tovární zkoušky

Před opuštěním výrobního závodu podstupuje každý vnitřní modul tyto zkoušky:

- Těsnost topného okruhu
- Bezpečnost elektrického připojení
- Těsnost chladicího okruhu
- Těsnost okruhu teplé vody pro domácnosti

3.2 Technické údaje

3.2.1 Tepelné čerpadlo

Specifikace platí pro nové zařízení s čistými tepelnými výměníky.

Max. přípustný provozní tlak: 0,3 MPa (3 bar)

Tab.2 Technické specifikace vnitřní jednotky

Specifikace	MIC-1C V190
Rozsah provozní teploty	+7 °C až +30 °C
Frekvenční pásmo Bluetooth	2 400–2 483,5 MHz
Výkon Bluetooth	+3 dBm

Tab.3 Provozní podmínky venkovní jednotky

Mezní provozní teploty	AWHP 4.5 MR	AWHP 6 MR-3	AWHP 8 MR-2
Voda v režimu vytápění	+18 °C / +55 °C	+18 °C / +60 °C	+18 °C / +60 °C
Venkovní vzduch v režimu vytápění	-15 °C / +35 °C	-15 °C / +35 °C	-20 °C / +35 °C

Mezní provozní teploty	AWHP 4.5 MR	AWHP 6 MR-3	AWHP 8 MR-2
Voda v režimu chlazení	+7 °C / +25 °C	+7 °C / +25 °C	+7 °C / +25 °C
Venkovní vzduch v režimu chlazení	+10 °C / +46 °C	+7 °C / +46 °C	+7 °C / +46 °C

Tab.4 Režim vytápění: venkovní teplota +7 °C, teplota vody na výstupu +35 °C. Účinnost podle normy EN 14511-2.

Typ měření	Jednotka	AWHP 4.5 MR	AWHP 6 MR-3	AWHP 8 MR-2
Tepelný výkon	kW	4,60	5,82	7,65
Topný faktor (COP)		5,11	4,22	4,55
Příkon	kWe	0,90	1,38	1,68
Jmenovitý průtok vody ($\Delta T = 5$ K)	m ³ /h	0,80	1,00	1,32

Tab.5 Režim vytápění: teplota vnějšího vzduchu +2 °C, teplota vody na výstupu +35 °C. Účinnost podle normy EN 14511-2.

Typ měření	Jednotka	AWHP 4.5 MR	AWHP 6 MR-3	AWHP 8 MR-2
Tepelný výkon	kW	3,47	3,74	6,75
Topný faktor (COP)		3,97	3,37	3,43
Příkon	kWe	0,88	1,11	1,97

Tab.6 Režim chlazení: teplota vnějšího vzduchu +35 °C, teplota vody na výstupu +18 °C. Účinnost podle normy EN 14511-2.

Typ měření	Jednotka	AWHP 4.5 MR	AWHP 6 MR-3	AWHP 8 MR-2
Chladicí výkon	kW	4,12	5,08	7,91
Koeficient energetické účinnosti (EER)		4,32	4,20	4,27
Příkon	kWe	0,95	1,21	1,85

Tab.7 Obecné specifikace

Typ měření	Jednotka	AWHP 4.5 MR	AWHP 6 MR-3	AWHP 8 MR-2
Celková tlaková ztráta při jmenovitém průtoku	kPa	65	55	30
Jmenovitý průtok vzduchu	m ³ /h	2680	2700	3300
Napájecí napětí venkovní jednotky	V	230	230	230
Rozběhový proud	A	5	5	5
Maximální proud	A	12	13	17
Akustický výkon – vnitřní ⁽¹⁾	dB(A)	30	39	39
Akustický výkon – vnější	dB(A)	55	62	66
Náplň chladiva R410A	kg	1,3	1,4	3,2
Náplň chladiva R410A ⁽²⁾	tCO ₂ e	2,714	2,923	6,680
Připojení chladiva (kapalné/plynné)	"	1/4–1/2	1/4–1/2	3/8–5/8
Max. délka s dodaným chladivem	m	7	10	10

(1) Hladina hluku vyzařovaná z opláštění – zkouška provedena podle normy NF EN 12102, teplotní podmínky: vzduch 7 °C, voda 55 °C (uvnitř a vně)

(2) Množství chladiva v tunách ekvivalentu CO₂ se vypočítá podle tohoto vzorce: množství (v kg) chladiva × GWP/1000. Potenciál globálního oteplování (GWP) plynu R410A je 2088.

3.2.2 Hmotnost tepelného čerpadla

Tab.8 Vnitřní modul

Údaje	Jednotka	MIC-1C V190
Hmotnost bez vody	kg	177
Celková hmotnost s vodou	kg	393

Tab.9 Venkovní jednotka

Údaje	Jednotka	AWHP 4.5 MR	AWHP 6 MR-3	AWHP 8 MR-2
Hmotnost	kg	54	42	75

3.2.3 Zásobník TV

Tab.10 Technické parametry primárního okruhu (topná voda)

Specifikace	Jednotka	Hodnota
Maximální provozní teplota s elektrickým dohřevem	°C	75
Maximální provozní teplota se solárním okruhem	°C	110
Minimální provozní teplota	°C	7
Max. provozní tlak	MPa (bar)	0,3 (3,0)
Objem výměníku zásobníku TV	l	11,3
Teplosměnná plocha	m ²	1,9

Tab.11 Technické parametry sekundárního okruhu (užitková voda)

Specifikace	Jednotka	Hodnota
Maximální provozní teplota s elektrickým dohřevem	°C	75 °C
Maximální provozní teplota se solárním okruhem	°C	80 °C
Minimální provozní teplota	°C	10
Max. provozní tlak	MPa (bar)	1,0 (10,0)
Objem vody	l	190

Tab.12 Obecné specifikace (v souladu s normou EN 16147) Požadovaná teplota vody: 54 °C – Vnější teplota: 7 °C – vnitřní teplota vzduchu: 20 °C

	AWHP 4.5 MR	AWHP 6 MR-3	AWHP 8 MR-2
Doba plnění	1 h 40 min	1 h 40 min	1 h 15 min
Koeficient účinnosti přípravy TV (COP _{TV}) – cyklus L	3,2	3,2	2,9
Koeficient účinnosti přípravy TV (COP _{TV}) – cyklus M	2,8	2,7	2,5

3.2.4 Kombinované zdroje tepla se středně teplotním tepelným čerpadlem

Tab.13 Technické parametry pro zdroje tepla s tepelným čerpadlem (parametry deklarované pro středně teplotní aplikaci): 55 °C)

Popis výrobku			STRATEO 4.5 MR/E	STRATEO 6 MR/E	STRATEO 8 MR/E
Tepelné čerpadlo vzduch–voda			Ano	Ano	Ano
Tepelné čerpadlo voda–voda			Ne	Ne	Ne
Tepelné čerpadlo země–voda			Ne	Ne	Ne
Nízkoteplotní tepelné čerpadlo			Ne	Ne	Ne
Vybavenost dohřevem			Ano	Ano	Ano
Zdroje tepla s tepelným čerpadlem			Ano	Ano	Ano
Jmenovitý tepelný výkon při průměrných podmínkách ⁽¹⁾	<i>Prated</i>	kW	3	4	6
Jmenovitý tepelný výkon při chladnějších podmínkách	<i>Prated</i>	kW	5	4	6
Jmenovitý tepelný výkon při teplejších podmínkách	<i>Prated</i>	kW	4	4	6

Popis výrobku			STRATEO 4.5 MR/E	STRATEO 6 MR/E	STRATEO 8 MR/E
Deklarovaný topný výkon pro částečné zatížení při vnitřní teplotě 20 °C a venkovní teplotě T_j					
$T_j = -7 \text{ °C}$	P_{dh}	kW	2,6	3,3	5,0
$T_j = +2 \text{ °C}$	P_{dh}	kW	2,7	2,1	3,0
$T_j = +7 \text{ °C}$	P_{dh}	kW	3,3	2,0	3,6
$T_j = +12 \text{ °C}$	P_{dh}	kW	2,6	2,7	4,4
$T_j =$ bivalentní teplota	P_{dh}	kW	3,1	3,9	5,7
$T_j =$ mezní provozní teplota	P_{dh}	kW	3,1	3,9	5,7
Bivalentní teplota	T_{biv}	°C	-10	-10	-10
Koeficient ztráty energie ⁽²⁾	C_{dh}	—	1,0	1,0	1,0
Sezonní energetická účinnost vytápění za průměrných podmínek	η_s	%	125	126	126
Sezonní energetická účinnost vytápění za chladnějších podmínek	η_s	%	109	116	119
Sezonní energetická účinnost vytápění za teplejších podmínek	η_s	%	156	150	155
Deklarovaný topný faktor či koeficient primární energie pro částečné zatížení při vnitřní teplotě 20 °C a venkovní teplotě T_j					
$T_j = -7 \text{ °C}$	COP_d	-	1,74	1,73	2,04
$T_j = +2 \text{ °C}$	COP_d	-	3,32	3,21	3,03
$T_j = +7 \text{ °C}$	COP_d	-	4,38	4,63	4,60
$T_j = +12 \text{ °C}$	COP_d	-	6,35	7,24	6,19
$T_j =$ bivalentní teplota	COP_d	-	1,42	1,58	1,72
$T_j =$ mezní provozní teplota	COP_d	-	1,42	1,58	1,72
Mezní provozní teplota u tepelných čerpadel vzduch-voda	TOL	°C	-10	-10	-10
Mezní provozní teplota ohřívání vody	$WTOL$	°C	55	60	60
Spotřeba elektřiny					
Vypnutý stav	P_{OFF}	kW	0,016	0,013	0,015
Stav vypnutého termostatu	P_{TO}	kW	0,017	0,013	0,015
Pohotovostní režim	P_{SB}	kW	0,016	0,012	0,015
Režim ohříváče klikové skříně	P_{CK}	kW	0,000	0,000	0,045
Přídavný ohříváč					
Jmenovitý tepelný výkon	P_{sup}	kW	0,0	0,0	0,0
Energetický příkon			Elektrické zapojení	Elektrické zapojení	Elektrické zapojení
Ostatní specifikace					
Regulace výkonu			Proměnná	Proměnná	Proměnná
Hladina akustického výkonu ve vnitřním – venkovním prostoru	L_{WA}	dB	30–55	35–57	34–61
Roční spotřeba energie za průměrných podmínek	Q_{HE}	kWh	1934	2501	3568
Roční spotřeba energie za chladnějších podmínek	Q_{HE}	kWh	4483	3721	4621
Roční spotřeba energie za teplejších podmínek	Q_{HE}	kWh	1173	1394	2029
Jmenovitý průtok vzduchu ve venkovním prostoru u tepelných čerpadel vzduch-voda	–	m ³ /h	2 680	2700	3300
Deklarovaný zátěžový profil					
Denní spotřeba elektrické energie	Q_{elec}	kWh	3,670	3,770	4,030
Roční spotřeba elektrické energie	AEC	kWh	769	787	833
Energetická účinnost ohřevu vody	η_{wh}	%	133,00	130,00	123,00

Popis výrobku			STRATEO 4.5 MR/E	STRATEO 6 MR/E	STRATEO 8 MR/E
Denní spotřeba paliva	Q_{fuel}	kWh	0,000	0,000	0,000
Roční spotřeba paliva	AFC	GJ	0	0	0
(1) Jmenovitý tepelný výkon $Prated$ je roven navrhovanému topnému zatížení $Pdesignh$ a jmenovitý tepelný výkon dohřevu $Psup$ je roven doplňkovému topnému výkonu $sup(Tj)$.					
(2) Není-li hodnota koeficientu ztráty energie Cdh stanovena měřením, pak výchozí hodnota je $Cdh = 0,9$.					



Viz
Kontaktní údaje naleznete na zadní straně obálky.

3.2.5 Technické údaje čidel

■ Specifikace venkovního čidla

Tab.14 Čidlo venkovní teploty AF60

Teplota	°C	-20	-16	-12	-8	-4	0	4	8	12	16	20	24
Odpor	Ω (Ohm)	2 392	2 088	1 811	1 562	1 342	1 149	984	842	720	616	528	454

■ Specifikace čidla výstupní teploty

Tab.15 Čidlo teploty výstupu do primárního okruhu NTC

Teplota	°C	0	10	20	25	30	40	50	60	70	80	90
Odpor	Ω	32 014	19 691	12 474	10 000	8 080	5 372	3 661	2 535	1 794	1 290	941

■ Specifikace čidel teploty vstupu a výstupu tepelného čerpadla

Tab.16 Čidlo teploty PT1000

Teplota	°C	-10	0	10	20	30	40	50	60	70	80	90	100
Odpor	Ω	961	1 000	1 039	1 077	1 117	1 155	1 194	1 232	1 271	1 309	1 347	1 385

3.2.6 Oběhové čerpadlo



Důležité
Referenční hodnota pro nejúčinnější oběhová čerpadla je $EEI \leq 0,20$.

■ Hlavní oběhové čerpadlo

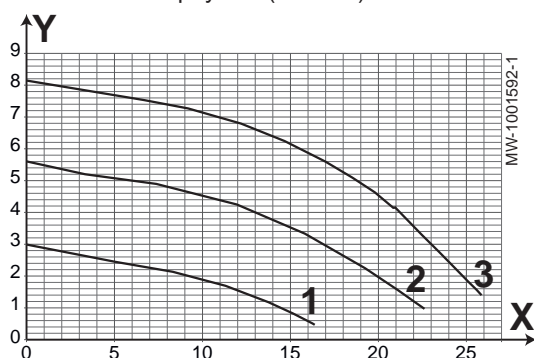
Hlavní oběhové čerpadlo ve vnitřním modulu je čerpadlo s proměnnými otáčkami. Přizpůsobuje otáčky otopné soustavě.

- X** Průtok vody (l/min)
- R** Dostupný tlak (mCE)
- 1** Oběhové čerpadlo při 60 %
- 2** Oběhové čerpadlo při 80 %
- 3** Oběhové čerpadlo při 100 %



Další informace naleznete v
Nastavení průtoku nesměšovaného okruhu, stránka 59

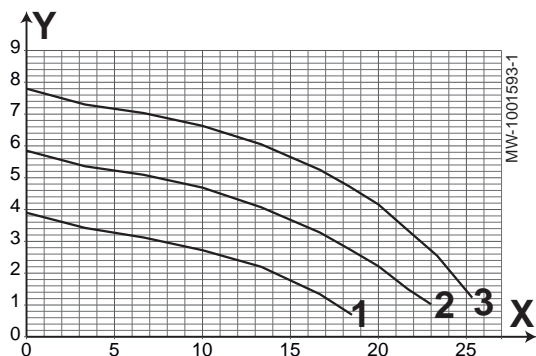
Obr.4 Dostupný tlak (okruh A)



■ Oběhové čerpadlo pro druhý okruh

Oběhové čerpadlo pro druhý okruh je 3rychlostní čerpadlo. Otáčky se musí nastavit během uvádění do provozu pro dosažení žádaného průtoku v druhém okruhu.

Obr.5 Dostupný tlak (okruh B s radiátory)



Proměnné Delta P

X Průtok vody (l/min)

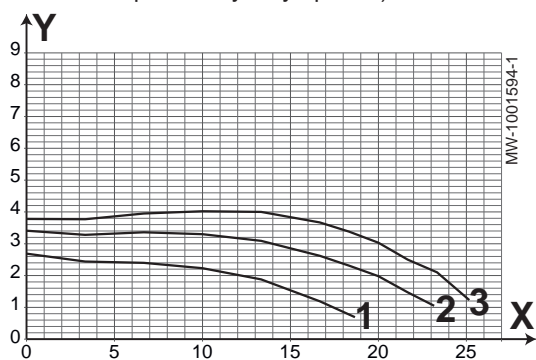
R Dostupný tlak (mCE)

1 Otáčky oběhového čerpadla nastaveny na I

2 Otáčky oběhového čerpadla nastaveny na II

3 Otáčky oběhového čerpadla nastaveny na III

Obr.6 Dostupný tlak (okruh B s podlahovým vytápěním)



Konstantní Delta P

X Průtok vody (l/min)

R Dostupný tlak (mCE)

1 Otáčky oběhového čerpadla nastaveny na I

2 Otáčky oběhového čerpadla nastaveny na II

3 Otáčky oběhového čerpadla nastaveny na III



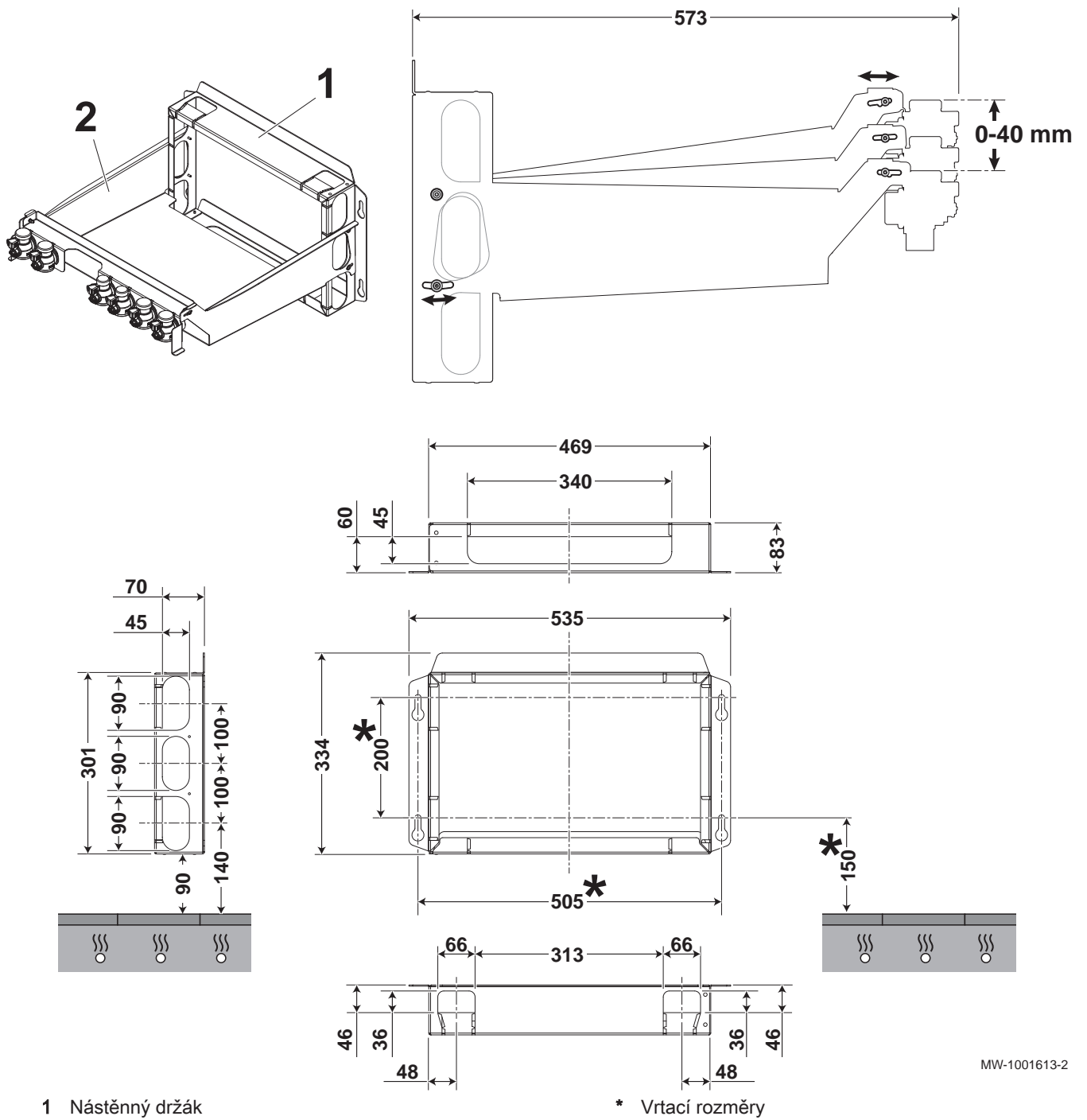
Další informace naleznete v

Nastavení průtoku druhého okruhu, stránka 60

3.3 Rozměry a zapojení

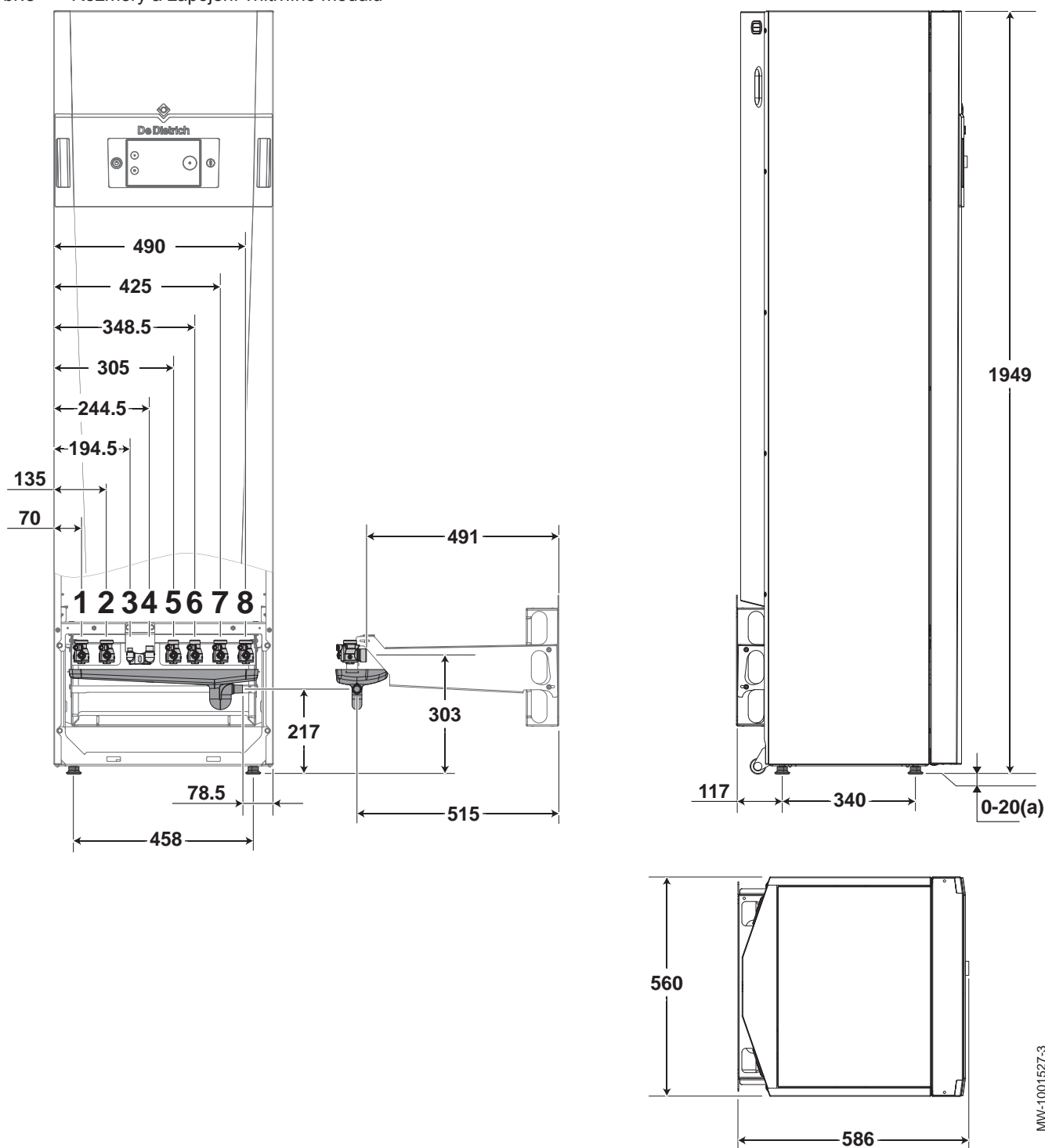
3.3.1 Připojovací deska

Obr.7



3.3.2 Vnitřní modul

Obr.8 Rozměry a zapojení vnitřního modulu



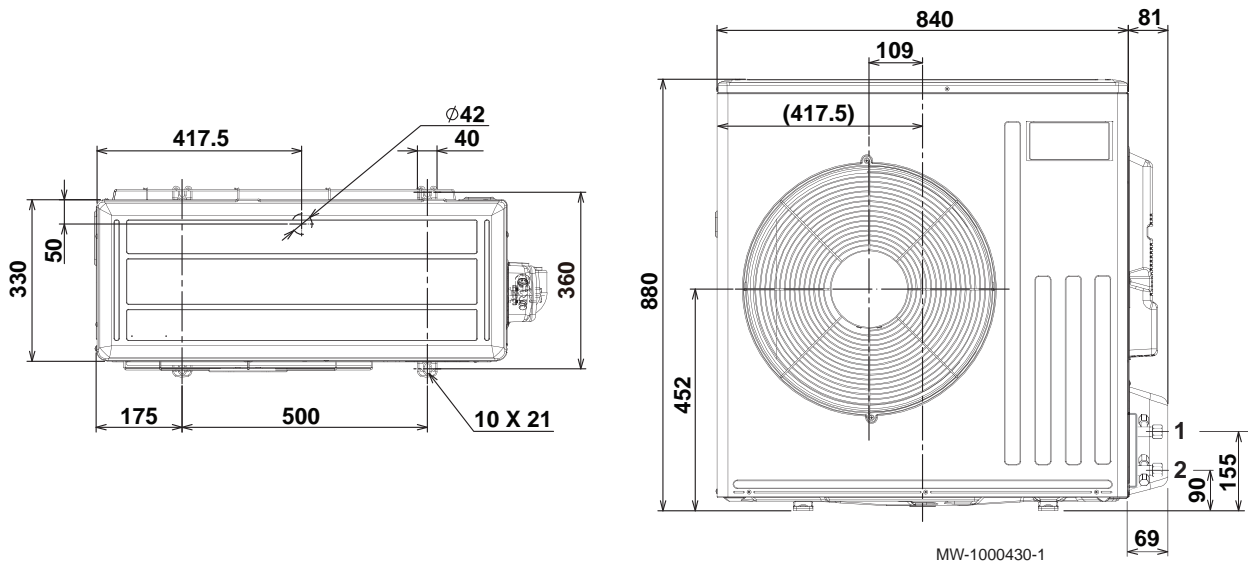
- 1 Vratné vedení topného okruhu B (volitelná výbava) nebo výstupní vedení solárního okruhu (volitelná výbava)
- 2 Výstupní vedení topného okruhu B (volitelná výbava) nebo vratné vedení solárního okruhu (volitelná výbava)
- 3 Připojení chladiwa 3/8" – kapalina

- 4 Připojení chladiwa 5/8" – plyn
- 5 Výstup TV G3/4
- 6 Vstup studené vody G3/4"
- 7 Výstupní vedení přímého topného okruhu A
- 8 Vratné vedení přímého topného okruhu A
- (a) Stavitelné nohy

MW-1001527-3

3.3.3 AWHP 4.5 MR

Obr.9

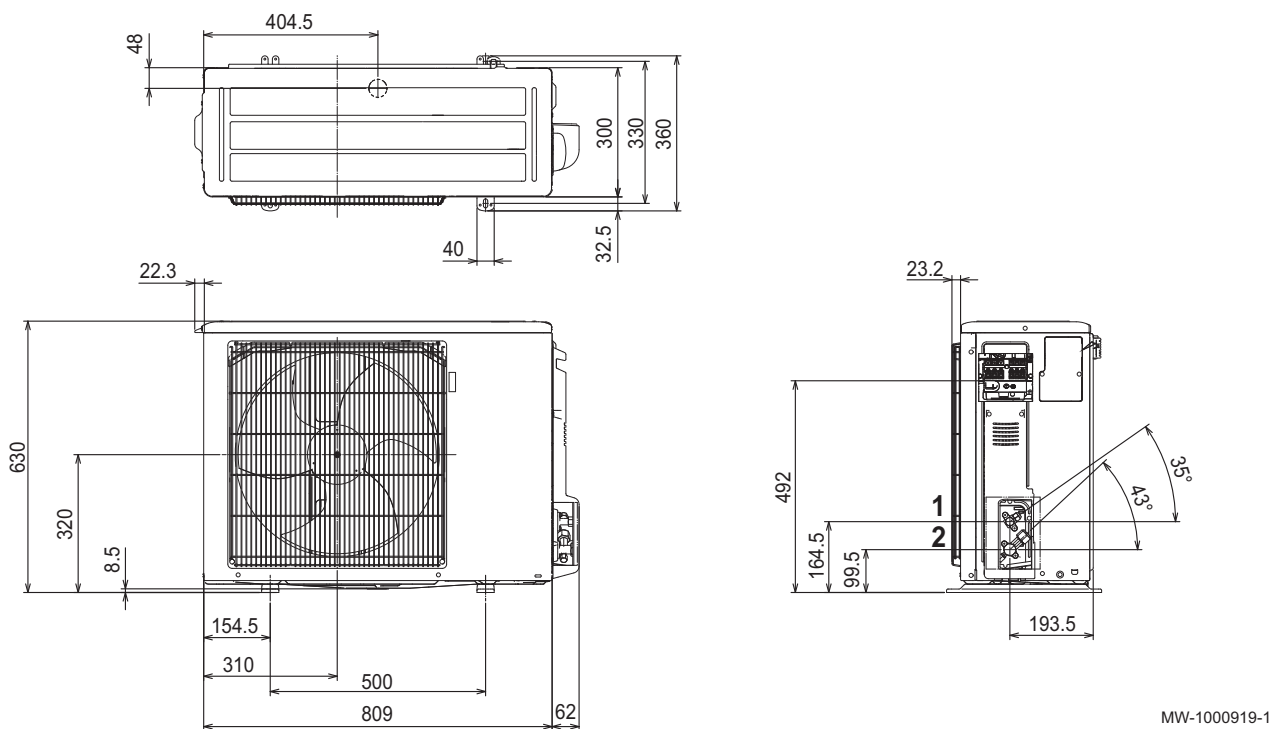


1 Přípojka kapalného chladiva 1/4"

2 Přípojka kapalného chladiva 1/2"

3.3.4 AWHP 6 MR-3

Obr.10



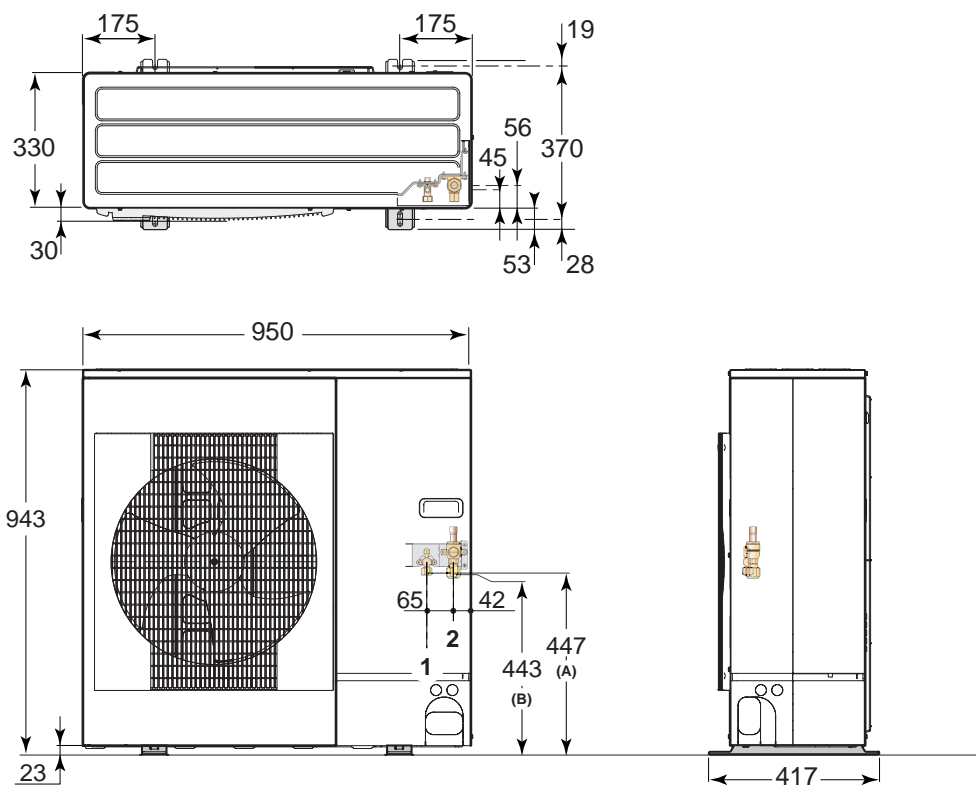
1 Přípojka kapalného chladiva 1/4"

2 Přípojka kapalného chladiva 1/2"

MW-1000919-1

3.3.5 AWHP 8 MR-2

Obr.11



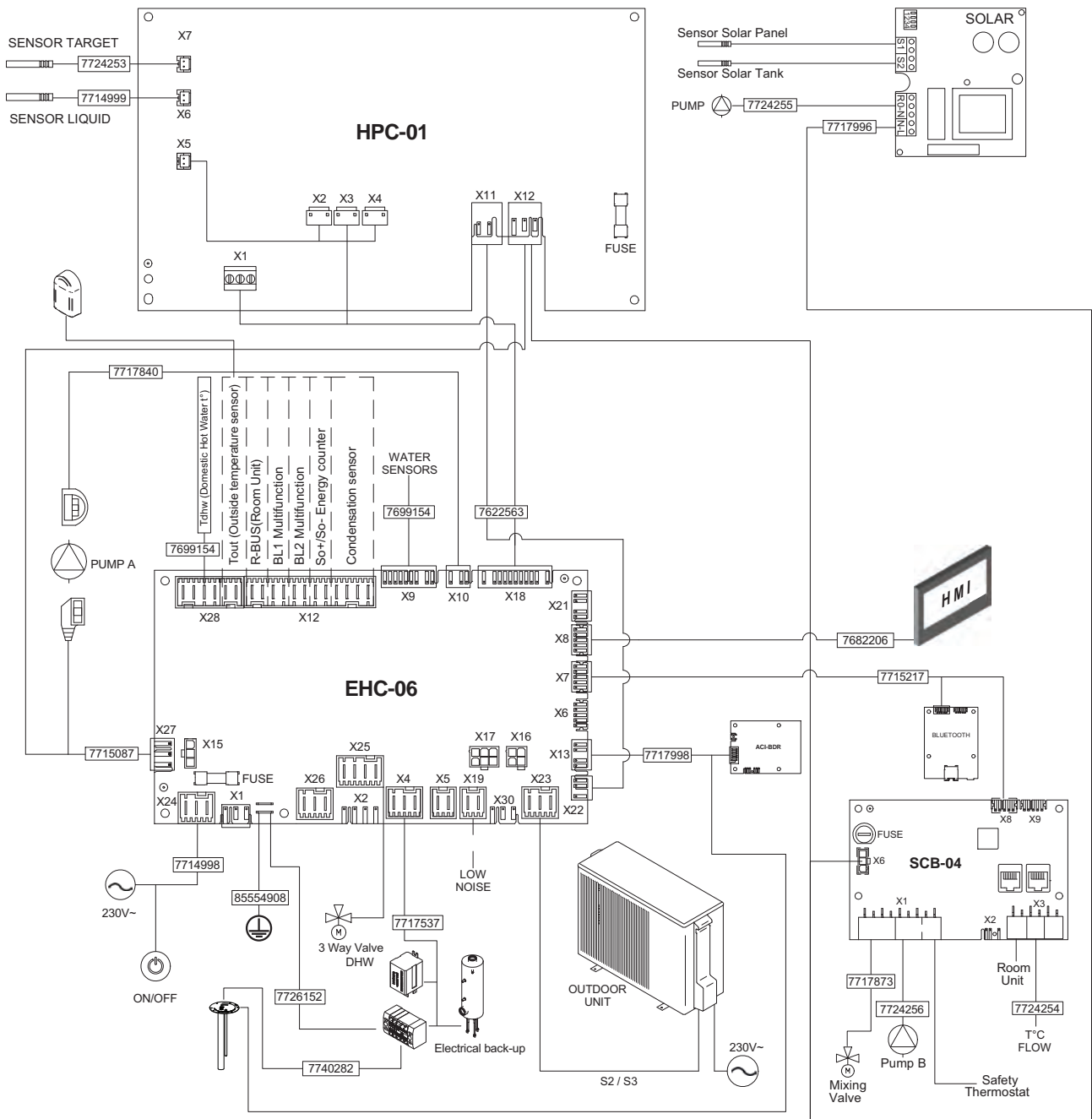
MW-M001442-2

1 Přípojka kapalného chladiva 3/8"

2 Přípojka kapalného chladiva 5/8"

3.4 Schéma elektrického zapojení

Obr.12



Tab.17 Legenda schématu elektrického zapojení

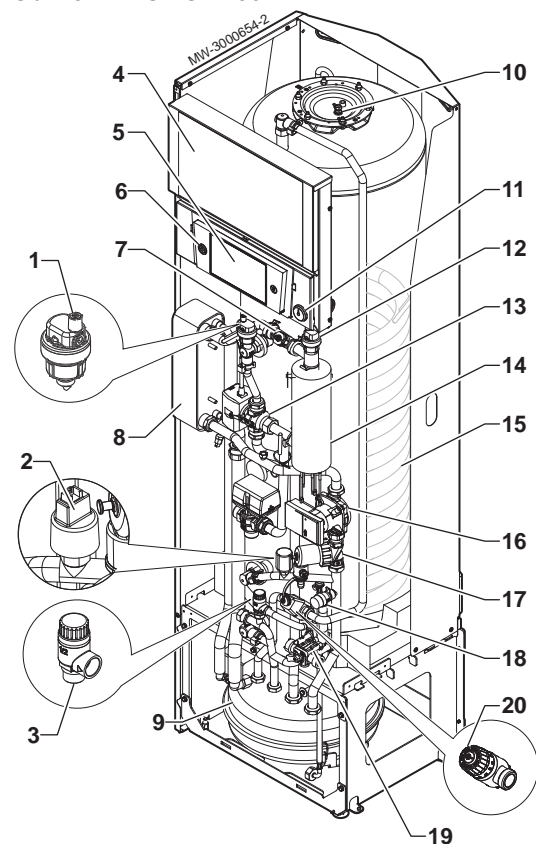
ACI-BDR Option	Anoda s aktivním napájením (volitelná výbava)
BL1 Multifunction	Multifunkční vstup BL1
BL2 Multifunction	Multifunkční vstup BL2
BLUETOOTH	Karta Bluetooth
Condensation sensor	Čidlo vzniku kondenzátu
EHC-06	Elektronická deska centrální jednotky řídicího systému tepelného čerpadla
Electrical back-up	Elektrický dohřev
FUSE	Pojistka
HMI	Ovládací panel s displejem
HPC-01	Elektronická deska HPC-01 (rozhraní pro venkovní jednotku)
LOW NOISE	Připojovací kabel příslušenství pro tichý chod
Mixing Valve	Směšovací ventil topného okruhu
ON/OFF	Zapnuto/vypnuto

OUTDOOR UNIT	Venkovní jednotka
PUMP A / PUMP B	Oběhové čerpadlo A / oběhové čerpadlo B
R-Bus (Room unit)	Prostorový termostat SMART TC°, termostat zapnuto/vypnuto nebo termostat OpenTherm
Safety thermostat	Bezpečnostní termostat
SCB-04	Elektronická deska pro řízení druhého topného okruhu
SENSOR LIQUID	Čidlo teploty chladiva v deskovém výměníku tepla
SENSOR SOLAR PANEL	Čidlo teploty solárního kolektoru
SENSOR SOLAR TANK	Čidlo teploty vody v zásobníku TV
SENSOR TARGET	Čidlo teploty vody na výstupu deskového výměníku tepla
So+/So- Energy counter	Elektroměr
SOLAR	Elektronická deska pro řízení solárního okruhu (volitelná výbava)
S2/S3	Sběrnice pro komunikaci s venkovní jednotkou
Tdhw (Domestic Hot Water t°)	Čidlo zásobníku TV
Tout (Outside temperature sensor)	Čidlo venkovní teploty
T°C FLOW	Čidlo výstupní teploty kotle
WATER SENSORS	Teplotní čidla
3 Way Valve DHW	Přepínací ventil topení / příprava TV

4 Popis produktu

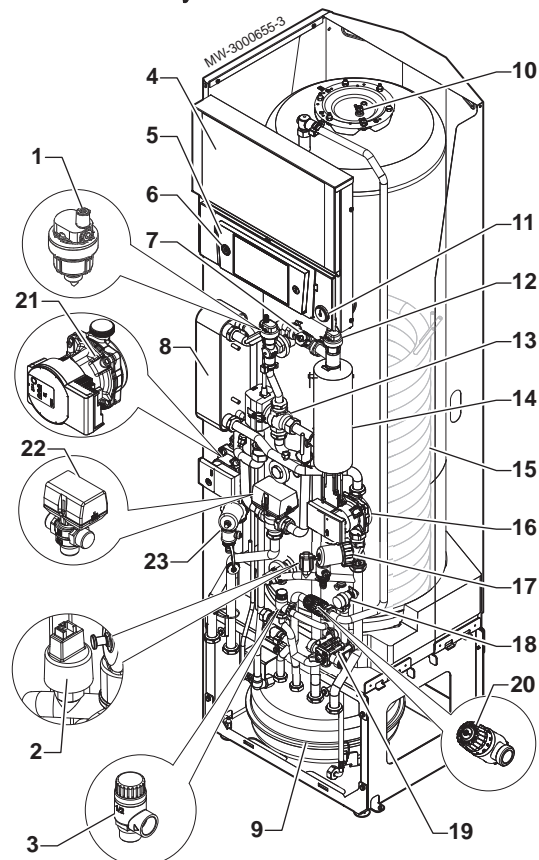
4.1 Hlavní součásti

Obr.13 MIC-1C V190



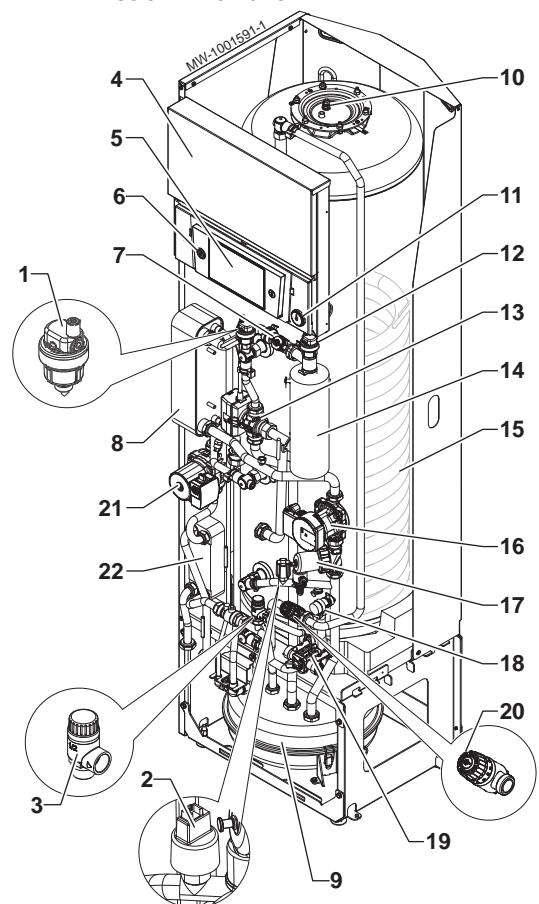
- 1 Odvzdušňovač
- 2 Elektronický tlakoměr
- 3 Pojistný ventil okruhu přípravy TV (7 bar)
- 4 Elektrický panel
- 5 Ovládací panel s displejem
- 6 Tlačítko ZAPNUTO/VYPNUTO
- 7 Průtokoměr
- 8 Deskový výměník (kondenzátor)
- 9 Tlaková expanzní nádoba 12 l
- 10 Hořčíková anoda (nebo volitelně titanová anoda)
- 11 Mechanický manometr
- 12 Odvzdušňovač
- 13 Trojcestný ventil s přepínacím motorem pro topení / přípravu TV
- 14 Elektrický dohřev 3 kW
- 15 Trubkový výměník pro přípravu TV v zásobníku
- 16 Hlavní oběhové čerpadlo
- 17 Magnetický filtr
- 18 Pojistný ventil topného okruhu (3 bar)
- 19 Hydraulický oddělovač
- 20 Termostatický směšovací ventil

Obr.14 MIC-1C V190 s provedením s druhým okruhem



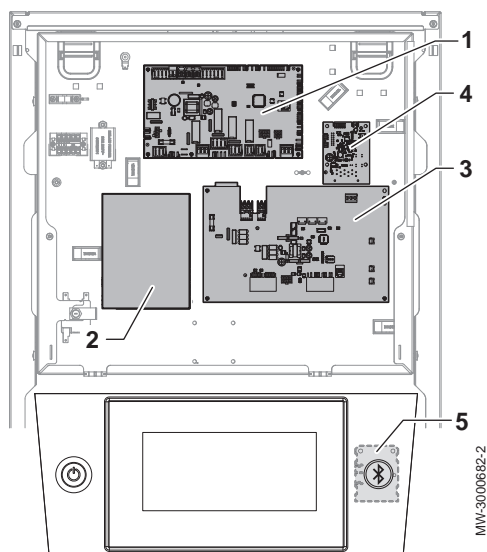
- 1 Odvzdušňovač
- 2 Elektronický tlakoměr
- 3 Pojistný ventil okruhu přípravy TV
- 4 Elektrický panel
- 5 Ovládací panel s displejem
- 6 Tlačítko ZAPNUTO/VYPNUTO
- 7 Průtokoměr
- 8 Deskový výměník (kondenzátor)
- 9 Expanzní nádoba
- 10 Hořčíková anoda (nebo volitelně titanová anoda)
- 11 Mechanický manometr
- 12 Odvzdušňovač
- 13 Trojcestný ventil s přepínacím motorem pro topení / přípravu TV
- 14 Elektrický dohřev
- 15 Trubkový výměník pro přípravu TV v zásobníku
- 16 Hlavní oběhové čerpadlo
- 17 Magnetický filtr
- 18 Pojistný ventil topných okruhů
- 19 Hydraulický oddělovač
- 20 Termostatický směšovací ventil
- 21 Oběhové čerpadlo druhého topného okruhu
- 22 Směšovací ventil s elektrickým pohonem
- 23 Magnetický filtr

Obr.15 MIC-1C V190 s provedením se solárním okruhem



- 1 Odvzdušňovač
- 2 Elektronický tlakoměr
- 3 Pojistný ventil okruhu přípravy TV
- 4 Elektrický panel
- 5 Ovládací panel s displejem
- 6 Tlačítko ZAPNUTO/VYPNUTO
- 7 Průtokoměr
- 8 Deskový výměník (kondenzátor)
- 9 Expanzní nádoba
- 10 Hořčíková anoda (nebo volitelně titanová anoda)
- 11 Mechanický manometr
- 12 Odvzdušňovač
- 13 Trojcestný ventil s přepínacím motorem pro topení / přípravu TV
- 14 Elektrický dohřev
- 15 Trubkový výměník pro přípravu TV v zásobníku
- 16 Hlavní oběhové čerpadlo
- 17 Magnetický filtr
- 18 Pojistný ventil topných okruhů
- 19 Hydraulický oddělovač
- 20 Termostatický směšovací ventil
- 21 Oběhové čerpadlo solárního okruhu
- 22 Deskový tepelný výměník (solární okruh)

Obr.16 Umístění elektronických desek

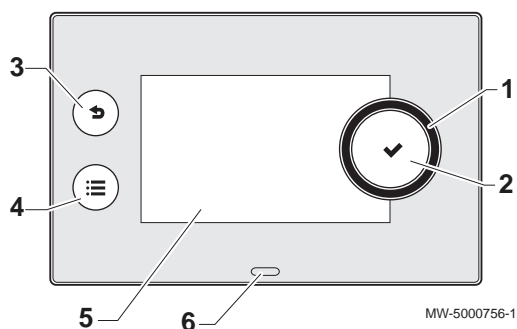


- 1 Centrální elektronická deska EHC-06: řídicí systém pro tepelné čerpadlo a první topný okruh (přímá zóna)
- 2 Pozice pro doplňkovou elektronickou desku řídicího systému: řídí druhý topný okruh nebo solární okruh
- 3 Elektronická deska HPC-01: Deska rozhraní pro venkovní jednotku
- 4 Prostor pro volitelnou elektronickou desku ACI BDR pro titanovou anodu
- 5 Pozice karty Bluetooth na zadní straně držáku ovládacího panelu

4.2 Popis ovládacího panelu

4.2.1 Popis uživatelského rozhraní

Obr.17

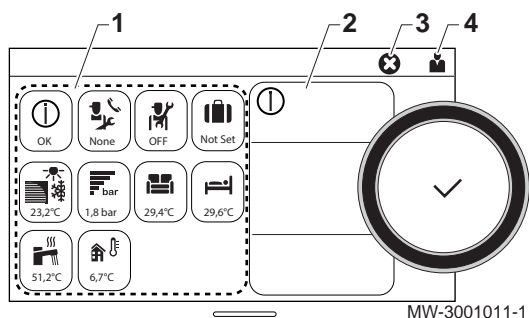


- 1 Otočné tlačítko pro výběr menu nebo nastavení
- 2 Potvrzovací tlačítko ✓
- 3 Zpětné tlačítko ↶ pro návrat k předchozí úrovni nebo předchozímu menu
- 4 Tlačítko hlavního menu ☰
- 5 Displej
- 6 LED pro signalizaci stavu:
 - trvale svítící zelená = normální provoz
 - blikající zelená = výstraha
 - trvale svítící červená = vypnutí
 - blikající červená = uzamčení

4.2.2 Popis domovské obrazovky







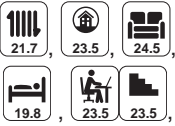


Domovská obrazovka se automaticky zobrazí po spuštění zařízení. Obrazovka přejde do pohotovostního režimu, není-li žádné tlačítko stisknuto pět minut. Pro opuštění obrazovky pohotovostního režimu a zobrazení domovské obrazovky stiskněte jedno z tlačítek na uživatelském rozhraní.

Obr.18



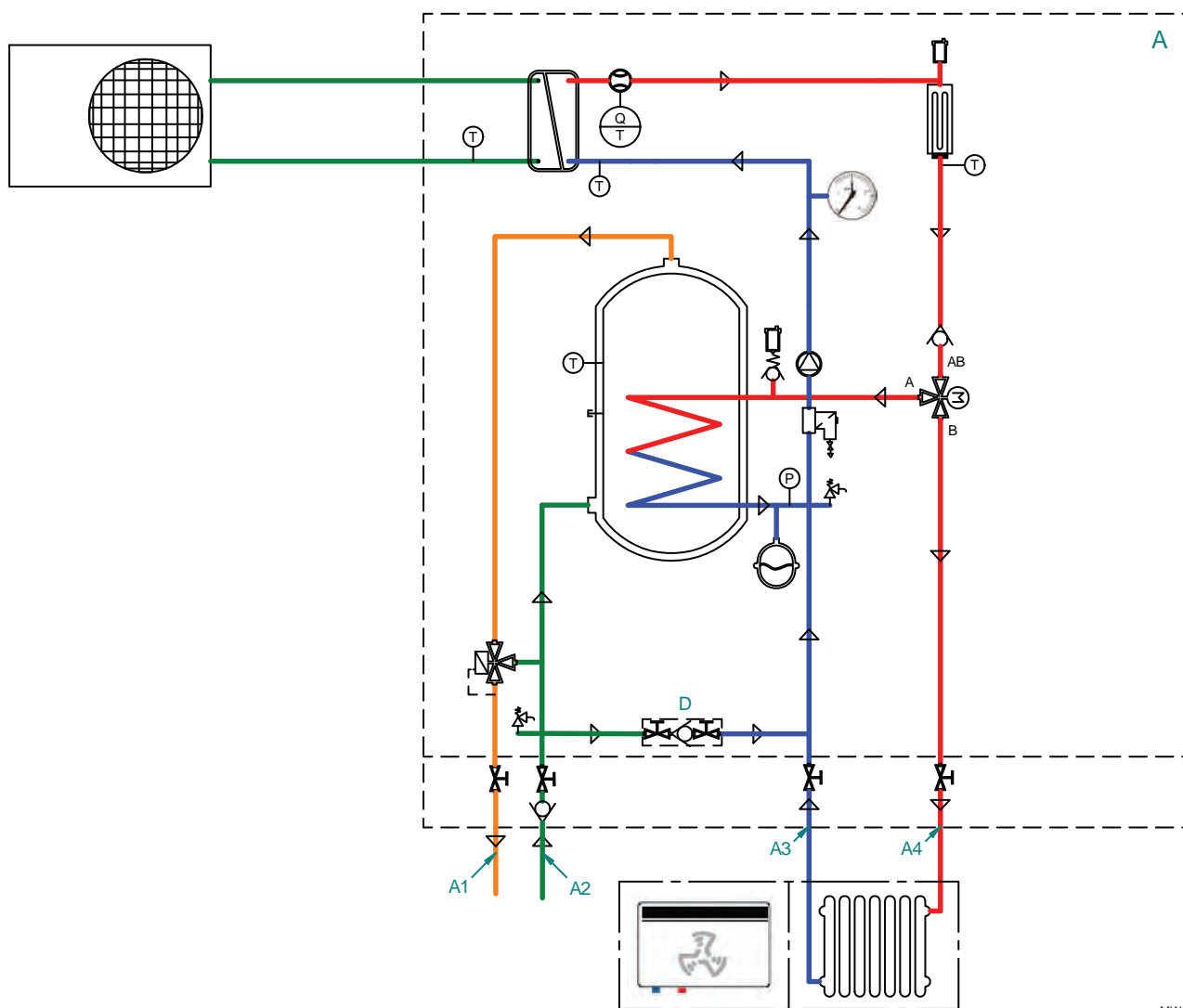
- 1 Ikony přístupu pro menu a parametry
Zvolená ikona je zvýrazněna.
- 2 Informace na zvolené ikoně
- 3 Oznámení poruchy ☒: viditelné pouze v případě poruchy
- 4 Úroveň Navigace:
 - 👤: Úroveň Uživatel
 - 🛠️: Úroveň Servis.
 Tato úroveň je vyhrazena pro servisní techniky a je chráněna přístupovým kódem. Je-li tato úroveň aktivní, ikona ☒ se změní na ☒ On.

Tab.18 Ikony na domovské obrazovce a informace

Ikona	Informace	Popis ikony
	Chybový stav	Informace o provozu zařízení
	Stav údržby	Hlášení údržby
	Přístup pro servisního technika	Úroveň Servis
	Program Dovolená	Režim dovolené ve všech okruzích současně
	Tepelné čerpadlo vzduch–voda	Zobrazení výstupní teploty tepelného čerpadla
	Tlak vody	Zobrazení aktuálního tlaku vody
	CIRCA/CIRCB	Symbol představující topný okruh Zobrazení teploty pro okruh A/B
	Zásobník TV	Zobrazení teploty pro TV
	Venkovní teplota	Zobrazení venkovní teploty

4.3 Funkční schéma

Obr.19 Vnitřní modul s jedním topným okruhem

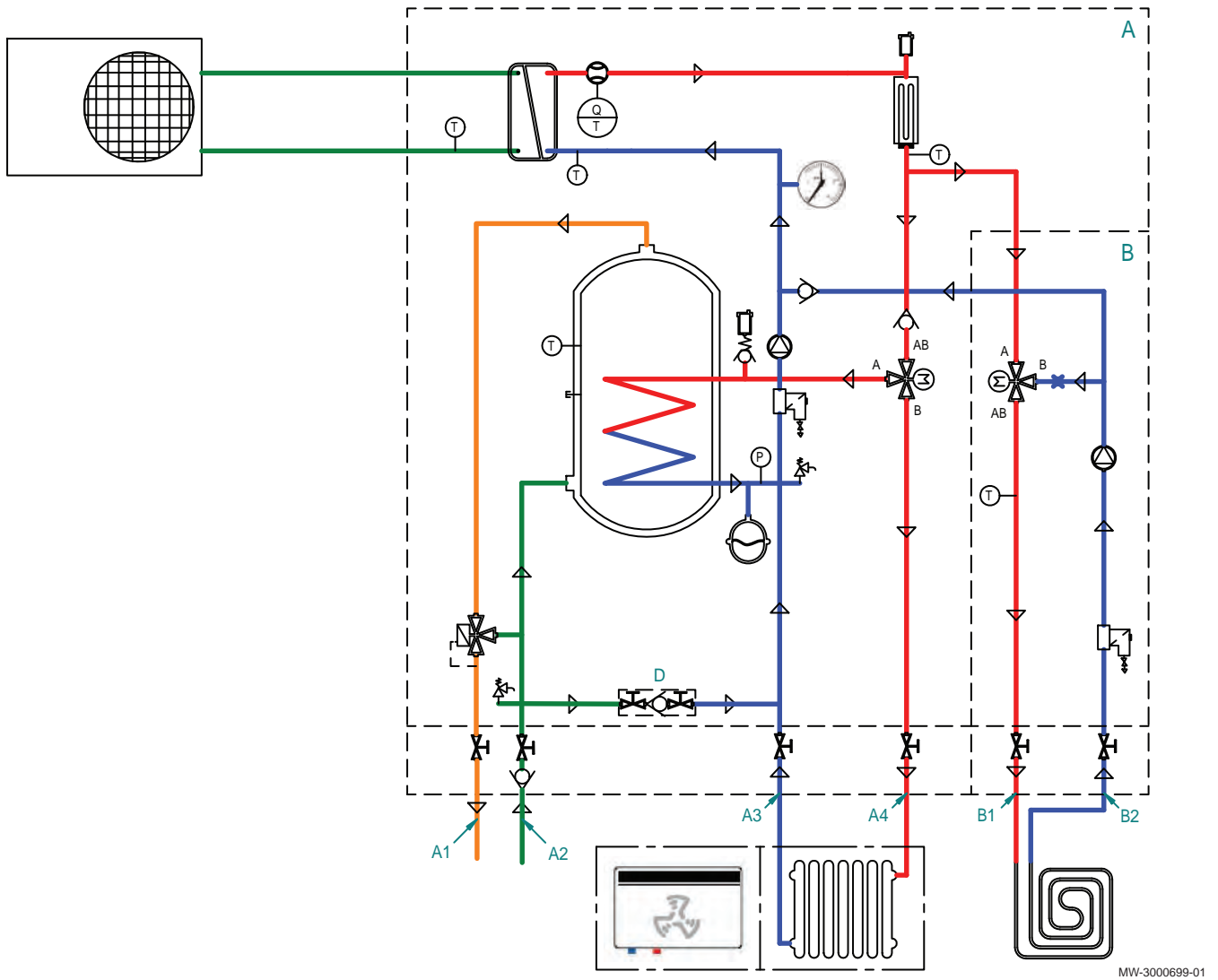


MW-3000700-01

- A1 Výstup TV
- A2 Vstup studené vody
- A3 Vratné vedení přímého topného okruhu A

- A4 Výstupní vedení přímého topného okruhu A
- D Hydraulický oddělovač

Obr.20 Vnitřní modul se dvěma topnými okruhy (druhý okruh volitelný)

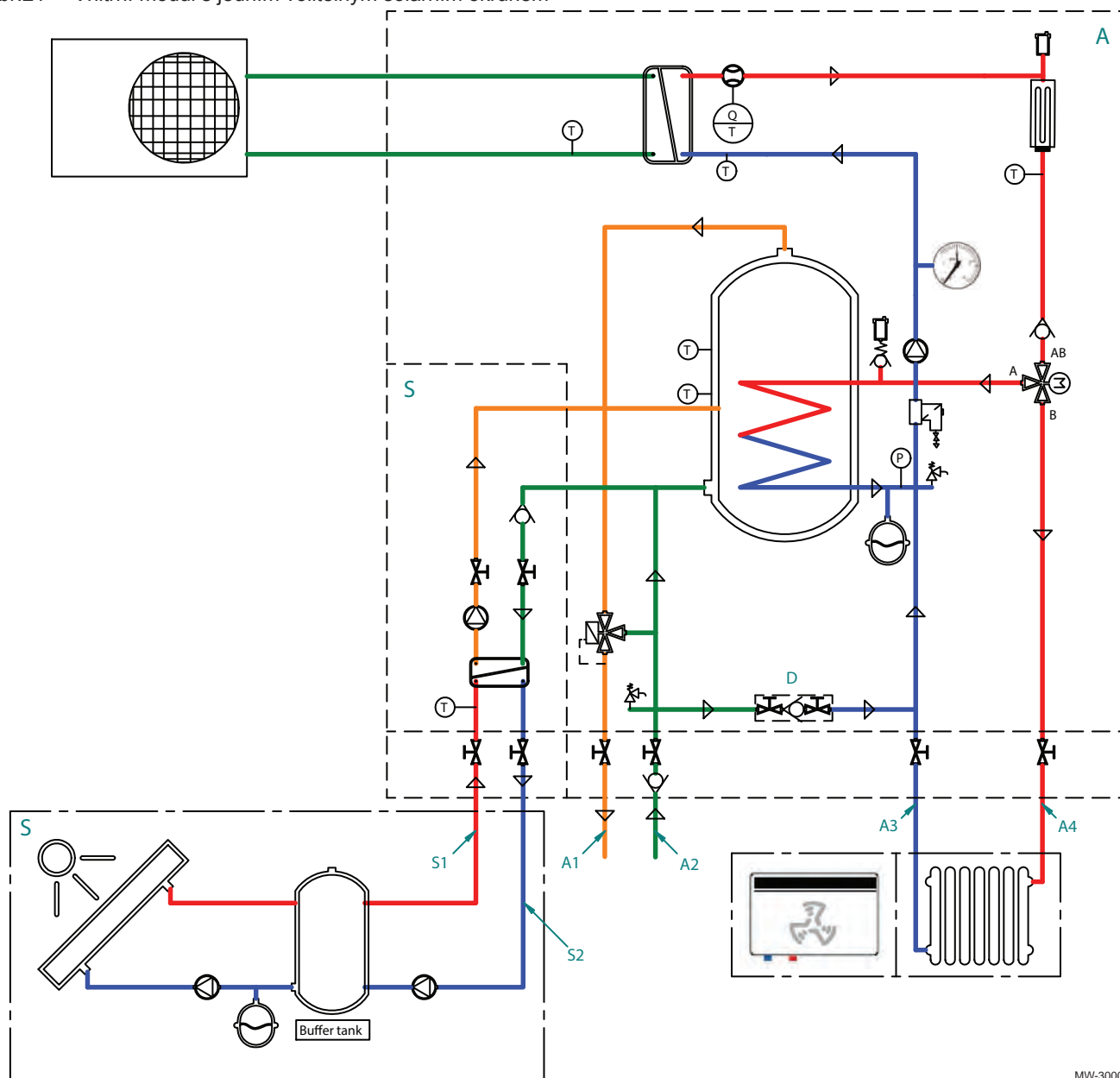


- A1** Výstup TV
- A2** Vstup studené vody
- A3** Vratné vedení přímého topného okruhu A
- A4** Výstupní vedení přímého topného okruhu A

- B1** Výstup smíšeného okruhu topení B
- B2** Vratné vedení smíšeného okruhu topení B
- D** Hydraulický oddělovač

MW-3000699-01

Obr.21 Vnitřní modul s jedním volitelným solárním okruhem



MW-3000698-2

- E** Solární okruh
- A1** Výstup TV
- A2** Vstup studené vody
- A3** Vratné vedení přímého topného okruhu A
- A4** Výstupní vedení přímého topného okruhu A

- S1** Vratné vedení solárního topného okruhu
- S2** Výstup solárního topného systému
- Vyrovnávací zásobník** Vyrovnávací zásobník solárního okruhu
- D** Hydraulický oddělovač

5 Instalace

5.1 Instalační předpisy



Varování

Komponenty použité pro připojení studené vody musí odpovídat platným normám a nařízením v příslušné zemi.



Upozornění

Zapojení tepelného čerpadla musí být provedeno kvalifikovaným odborníkem v souladu s místně platnými předpisy.

5.2 Standardní dodávka

Tab.19

Balení	Obsah
Venkovní jednotka	<ul style="list-style-type: none"> • Venkovní jednotka • Příručka
Vnitřní modul	<ul style="list-style-type: none"> • Vnitřní modul • Sáček obsahující dokumentaci výrobku: <ul style="list-style-type: none"> - návod k instalaci, obsluze a údržbě, - rychlý návod k obsluze, - seznam důležitých bodů pro zajištění úspěšné instalace, - záruční podmínky. • Sáček s příslušenstvím obsahující: <ul style="list-style-type: none"> - čidlo venkovní teploty, - klíč pro údržbové práce na magnetickém filtru, - jednu matici 5/8" pro přípojku chladiva, - druhý štítek Bluetooth, - štítek energie, - jeden sáček se šrouby, - těsnění, - kabelové svorky.
Připojovací deska	<ul style="list-style-type: none"> • Připojovací deska • Dvě hadice chladiva 3/8" a 5/8" délky 800 mm • Sběrač kondenzátu s hadicí • Montážní přípravek s pokyny • Jeden sáček se šrouby

5.3 Výrobní štítek

Výrobní štítky identifikují výrobek a nesou následující důležité informace.

Výrobní štítek musí být vždy přístupný.

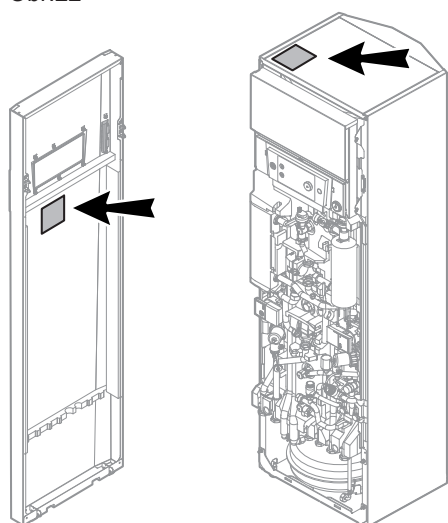


Důležité

- Nikdy neodstraňujte ani nezakrývejte žádné výrobní štítky ani etikety upevněné na tepelném čerpadle.
- Výrobní štítky i etikety musí zůstat čitelné po celou dobu životnosti tepelného čerpadla. Poškozené či nečitelné pokyny a výstražné štítky ihned vyměňte.

5.3.1 Výrobní štítek na vnitřním modulu

Obr.22

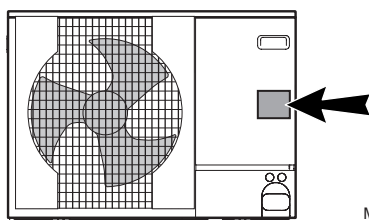


MW-3000687-3

Výrobní štítek vnitřního modulu je umístěn na horní straně zařízení. Druhý výrobní štítek je upevněn na vnitřní straně předního krytu.

5.3.2 Výrobní štítek na venkovní jednotce

Obr.23

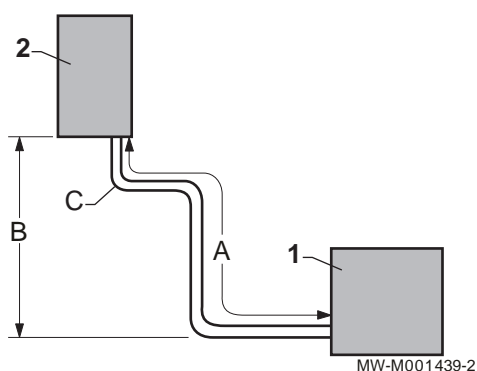


MW-6000694-1

5.4 Dodržte vzdálenost mezi vnitřním modulem a venkovní jednotkou.

Aby byla zajištěna řádná funkce tepelného čerpadla, je nutné dodržet minimální a maximální připojovací délky mezi vnitřním modulem a venkovní jednotkou.

Obr.24



MW-M001439-2

1. Dodržte vzdálenosti A, B a C mezi venkovní jednotkou 1 a vnitřním modulem 2.

Tab.20

	A: Maximální/ minimální délka	B: Max. výško- vý rozdíl	C: Max. počet kolen
AWHP 4.5 MR	2 až 30 m	30 m	10
AWHP 6 MR-3	2 až 40 m	30 m	15
AWHP 8 MR-2	2 až 40 m	30 m	15

2. Na chladicích přípojkách udělejte jednu nebo dvě horizontální smyčky, abyste snížili možnost poruch. Pokud je délka připojení chladiva kratší než 2 m, může docházet k poruchám:
 - Funkční poruchy z důvodu přeplnění chladivem.
 - Výskyt hluku cirkulací chladiva.

5.5 Umístění vnitřního modulu

5.5.1 Volba umístění pro tepelné čerpadlo



Upozornění

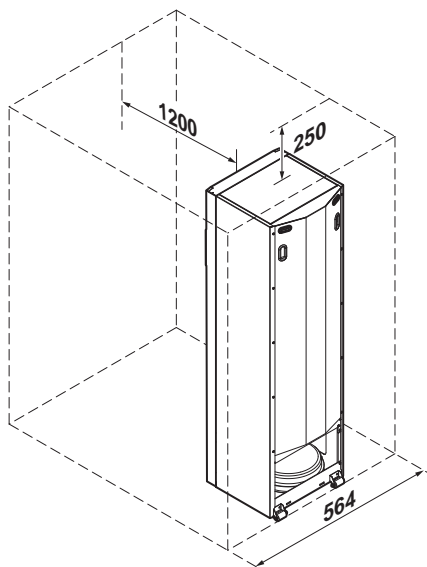
Vnitřní modul musí být nainstalován v místě chráněném před mrazem.

1. Vyberte ideální umístění s ohledem na prostor, který vyžaduje tepelné čerpadlo a který stanovují předpisy.

2. Vnitřní modul tepelného čerpadla namontujte na pevnou stěnu s dostatečnou nosností pro hmotnost tepelného čerpadla napuštěného vodou i veškerého příslušenství.
3. Vnitřní modul namontujte co nejbližně odběrným místům tak, aby se minimalizovaly ztráty potrubím.

5.5.2 Zajištění dostatečného prostoru pro vnitřní modul

Obr.25



MW-3000659-3

Ponechte kolem vnitřního modulu tepelného čerpadla dostatek místa, aby byl zajištěn dostatečný přístup pro údržbu zařízení.



Důležité

Výška stropu musí být minimálně 2,20 m. Pokud vzdálenost mezi stropem a horní částí výrobku je menší než 250 mm, nebude možné vyjmout anodu pro účely údržby. V tomto případě vyměňte před umístěním výrobku hořčíkovou anodu za anodu s aktivním napájením (balení EH921).

5.5.3 Instalace vnitřního modulu do skříně

Vnitřní modul lze nainstalovat do skříně.

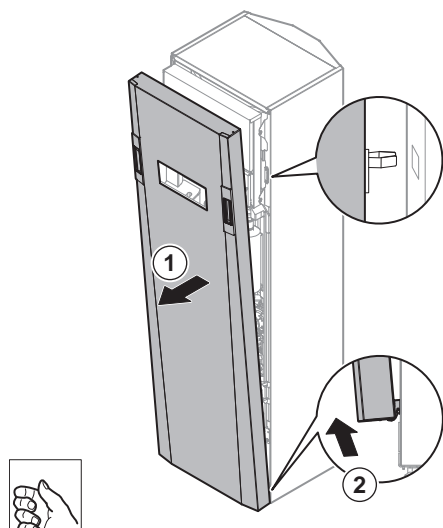
Dozrte celkové rozměry (včetně závěsů) 564 × 586 mm.

5.5.4 Demontáž předního krytu zařízení

Během instalace a pro snadnější manipulaci se zařízením demontujte přední kryt vnitřního modulu.

1. Vytáhněte rukojeti pro uvolnění horní části předního krytu.
2. Uvolněte a sejměte přední kryt.

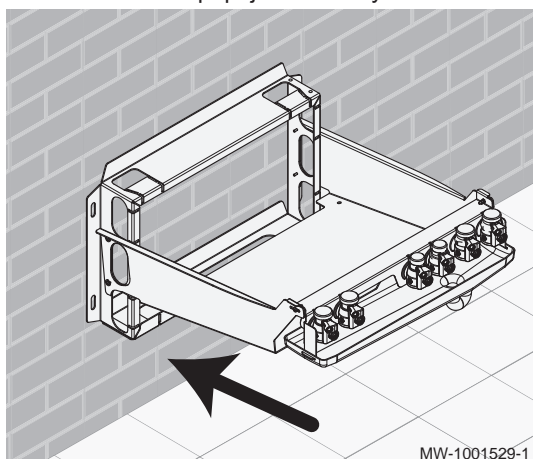
Obr.26



MW-3000661-01

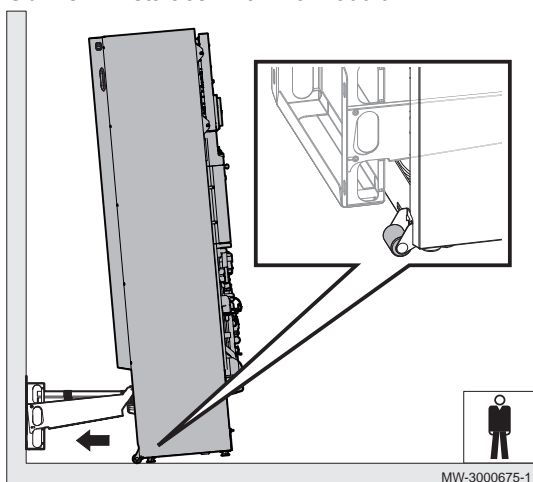
5.5.5 Umístění vnitřního modulu

Obr.27 Montáž přípojovací desky



Před instalací vnitřního modulu umístěte samostatně dodávanou přípojovací desku. Dodržujte pokyny dodané s deskou.

Obr.28 Instalace vnitřního modulu



Instalace vnitřního modulu je usnadněna 2 kolečky upevněnými ke spodní části.

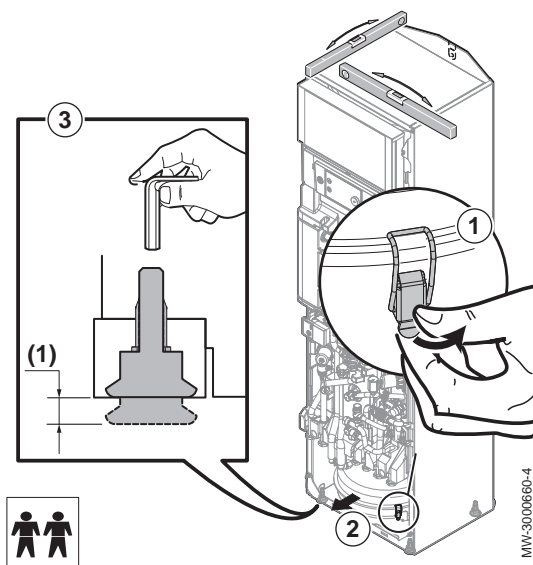
5.5.6 Vyrovnání vnitřního modulu

Vyrovnejte vnitřní modul do vodorovné polohy pomocí čtyř stavitelných patek.

- (1) Stavitelné nohy s minimální požadovanou vzdáleností 10 mm (rozsah nastavení: 0 až 20 mm)

1. Otevřete hák na expanzní nádobě pro získání přístupu k nohám v zadní části zařízení.
2. Vyměňte expanzní nádobu.
3. Vyšroubujte nohy pomocí klíče na šrouby s vnitřním šestihranem.
4. Pro správné vyrovnání zařízení použijte vodováhu.
5. Namontujte expanzní nádobu zpět do jejího uložení a zavřete hák pro zajištění nádoby.

Obr.29

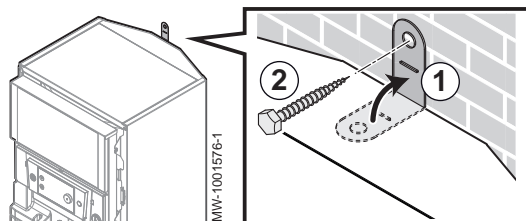


5.5.7 Upevnění vnitřního modulu ke stěně

Pro zabránění převrácení vnitřního modulu vám doporučujeme jej upevnit na stěnu pomocí držáku umístěného na horní straně zařízení.

1. Odmontujte předem vyříznutý držák v horním krytu.
2. Zajistěte držák vůči stěně pomocí šroubu a hmoždinky dodané v sáčku s příslušenstvím.

Obr.30



5.6 Hydraulická připojení

5.6.1 Zvláštní bezpečnostní opatření pro připojení topného okruhu

- Při instalaci přípojek je třeba dodržet odpovídající normy a místní předpisy.
- Při použití komponent z kompozitních materiálů (polyetylenové potrubí nebo pružné hadice) doporučujeme komponenty s antioxidační bariérou.
- Do nejvyššího bodu topného okruhu instalujte automatický odvzdušňovací ventil.
- Pokud je přímý okruh připojen k radiátorům osazeným termostatickými ventily, nainstalujte pro zajištění průtoku diferenciální ventil.
- Pokud je topný okruh připojen k podlahovému vytápění, připojte bezpečnostní termostat (volitelná výbava HA255).
Jestliže podlahové vytápění je vybaveno také funkcí chlazení, připojte čidlo detekce kondenzace (volitelná výbava HK27).
- Zkontrolujte expanzní nádobu, zda je vhodná pro objem vody v topném okruhu. Pro tento účel si prostudujte DTU 65–11 a použijte maximální teplotu okruhu v režimu topení, nebo v případě nezdaru použijte minimální teplotu 55 °C.
Pokud objem integrované expanzní nádoby (12 l) není dostatečný, připojte k topnému okruhu externí expanzní nádobu.

■ Objem expanzní nádoby

Tab.21 Instalace typu podlahového vytápění: maximální teplota 40 °C

Statická výška	Tlak vzduchu v expanzní nádobě	Objem tlakové expanzní nádoby v závislosti na objemu topného systému (v litrech)							
		75	100	125	150	175	200	225	250
5 m	1 bar	7	7	8	8	8	9	9	9
10 m	1,3 bar	7	8	8	9	9	10	10	11
15 m	1,8 bar	10	10	11	11	12	13	13	14

Tab.22 Instalace s radiátory: maximální teplota 70 °C

Statická výška	Tlak vzduchu v expanzní nádobě	Objem tlakové expanzní nádoby v závislosti na objemu topného systému (v litrech)							
		75	100	125	150	175	200	225	250
5 m	1 bar	8	9	10	11	12	13	14	15
10 m	1,3 bar	9	11	12	13	14	15	16	17
15 m	1,8 bar	12	13	15	16	18	19	21	22

5.6.2 Zvláštní bezpečnostní opatření pro připojení okruhu TUV

■ Připojení užitkové vody

Všechny komponenty potřebné pro připojení okruhu užitkové vody jsou zabudovány do vnitřního modulu:

- Zpětná klapka v okruhu studené užitkové vody.
- Hydraulický oddělovač
- Pojistný ventil 7 bar
- Hadice pro odvod
- Termostatický směšovací ventil
- Uzavírací a odvzdušňovací ventily pro údržbové práce

Připojení užitkové vody:

- Dodržte místní normy a předpisy.
Nainstalujte v kotelně odtok vody.
- Použijte komponenty, které splňují platné normy a směrnice v dané zemi.

■ Mezní hodnota teploty odběrného místa

Pro ochranu uživatele musí maximální teplota TV v odběrném místě splňovat speciální předpisy v různých zemích, ve kterých se zařízení prodává. Při instalaci zařízení musí být tyto zvláštní předpisy dodrženy.

■ Provozní tlak vody

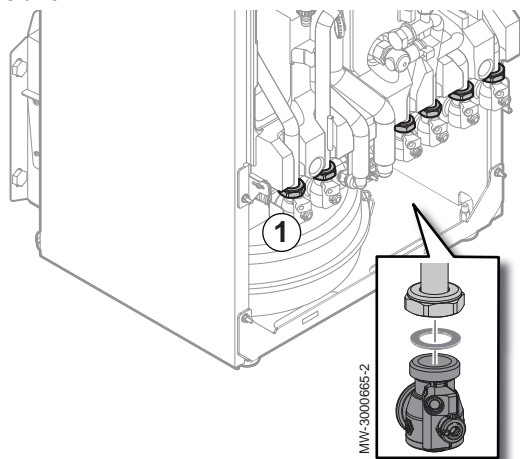
Nádrže v námi vyráběných ohřívačích TV jsou určeny pro maximální provozní tlak 1,0 MPa (10 bar). Doporučený provozní tlak je nižší než 0,7 MPa (7 bar).

5.6.3 Připojení různých okruhů

Přípojky vody se provádí na přípojovací desce.

1. Dotáhněte různé přípojky mezi vnitřním modulem a přípojovací deskou.

Obr.31

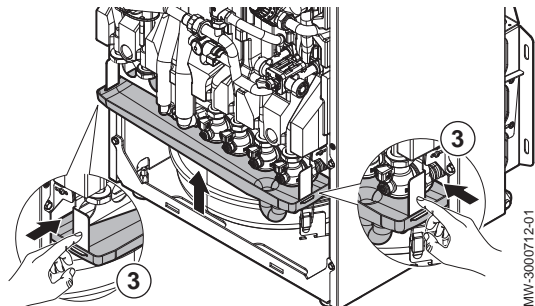


5.6.4 Instalace sběrače kondenzátu

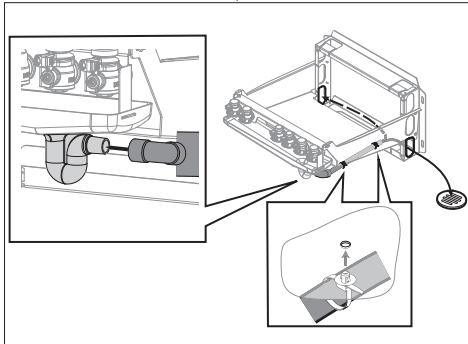
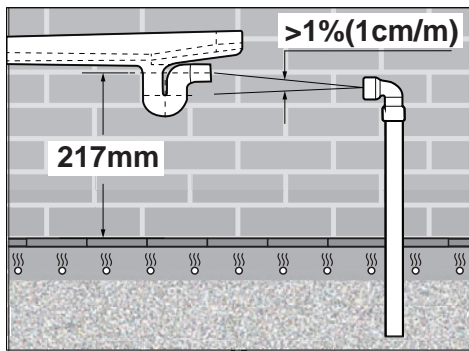
Sběrač kondenzátu a vypouštěcí hadice jsou umístěny v balení obsahujícím přípojovací desku.

1. Připojte sifon k dodávané vypouštěcí trubce kondenzátu.
2. Propláchněte sběrač čistou vodou pro odstranění všech nečistot ze sifonu.
3. Pro upevnění přípojovací desky vložte montážní výstupky do vybrání na sběrači.
4. Naplňte sifon.

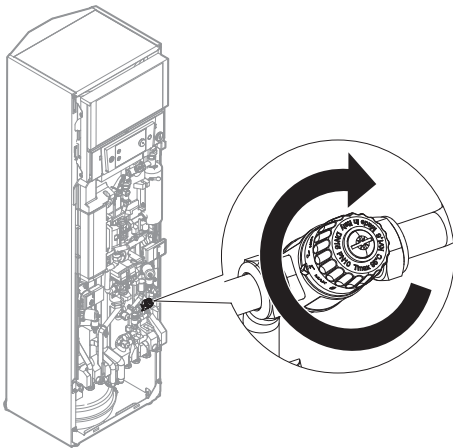
Obr.32



Obr.33



MW-3000737-01



MW-3000715-01

5. Dodržte minimální rozměr výstupu kondenzátu. Jestliže hadice sběrače kondenzátu nemá plynulý spád, použijte sací čerpadlo.

5.6.5 Nastavení termostatického směšovače

Pro omezení rizika opaření je do výstupního potrubí přípravy TV zabudován termostatický směšovací ventil. Lze jej nastavit v rozsahu od 1 do 6.

Termostatický směšovací ventil je nastaven ve výrobním závodě na polohu MAX (6), která odpovídá teplotě 60 °C. Zachovejte toto nastavení.

5.6.6 Kontrola topného okruhu

1. Zkontrolujte expanzní nádobu(y), jestli má(mají) dostatečný objem v závislosti na objemu vody v otopné soustavě.
2. Zkontrolujte tlak vzduchu v expanzní nádobě (expanzních nádobách).
3. Zkontrolujte, zda topný okruh obsahuje dostatečné množství vody. V případě potřeby doplňte vodu.
4. Zkontrolujte těsnost přípojek vody.
5. Zkontrolujte, zda je topný okruh správně vyčištěný.
6. Zkontrolujte, zda filtry nejsou zanesené. V případě potřeby je vyčistěte.
7. Zkontrolujte úroveň znečištění sběrače kondenzátu.
8. Zkontrolujte, zda voda protéká správným způsobem přes sifon.
9. Zkontrolujte, zda jsou otevřeny ventily a termostatické ventily radiátorů.
10. Zkontrolujte, zda všechna regulační a zabezpečovací zařízení fungují právně.

5.7 Napuštění topné soustavy

5.7.1 Čištění a proplachování instalace

■ Propláchnutí nových instalací a instalací mladších 6 měsíců

Před plněním instalace topení je nezbytné z instalace odstranit všechny nečistoty (měď, těsnění, pájecí pasta).

1. Vyčistěte instalaci účinným univerzálním čisticím prostředkem.
2. Instalaci propláchněte trojnásobným množstvím vody obsaženým v systému ústředního topení.

■ Propláchnutí stávající soustavy

Před plněním instalace topení je nezbytné odstranit všechny úsady kalu, které se nashromáždily během let v topném okruhu.

1. Soustavu řádně odkalte.
2. Instalaci propláchněte trojnásobným množstvím vody obsaženým v systému ústředního topení.

5.7.2 Plnění topného okruhu (topných okruhů)

Instalaci topení lze naplnit po jejím vyčištění a propláchnutí.



Důležité

Nepoužívejte glykol. Použití glykolu v topném okruhu vede ke ztrátě záruky.

1. Otevřete ventily topných okruhů na připojovací desce.
2. Otevřete odvzdušňovače.
3. Pro zahájení plnění otevřete ventil dopouštění (do polohy FILL).
4. Sledujte tlak na mechanickém manometru.

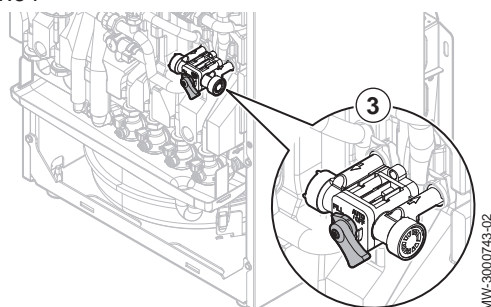


Důležité

Mechanický manometr je umístěn na pravé straně ovládacího panelu a používá se pouze při plnění vnitřního modulu vodou. Po spuštění tepelného čerpadla se na displeji zobrazí tlak.

5. Pokud je tlak v rozsahu 1,5 až 2 bar, zavřete ventil dopouštění pro zastavení plnění.
6. Zkontrolujte, zda neuniká voda.
7. Zcela odvzdušněte vnitřní modul a systém pro optimální provoz.

Obr.34



■ Kvalita otopné vody

V mnoha případech lze otopnou soustavu s tepelným čerpadlem napustit normální vodou z vodovodního řádu bez úpravy.



Upozornění

Nepřidávejte žádné chemické přípravky do topné vody bez porady s odborníkem na úpravu vody. Například: nemrznoucí kapalina, změkčovač vody, přípravky pro zvýšení nebo snížení hodnoty pH, chemická aditiva nebo inhibitory proti korozi. Mohlo by dojít k poruše tepelného čerpadla a k poškození tepelného výměníku.

Voda v topném systému musí odpovídat následujícím požadavkům:

Tab.23 Specifikace topné vody

Specifikace	Jednotka	Celkový výkon systému
		≤ 70 kW
Kyselost (pH)		7,5 – 9
Vodivost při 25 °C	μS/cm	10 až 500
Chloridy	mg/l	≤ 50
Ostatní přísady	mg/l	< 1

Specifikace	Jednotka	Celkový výkon systému
		≤ 70 kW
Celková tvrdost vody	°f	7 – 15
	°dH	4 – 8,5
	mmol/l	0,7 – 1,5

Pokud je nutná úprava vody, společnost De Dietrich doporučuje produkty těchto výrobců:

- Cillit
- Climalife
- Fernox
- Permo
- Sentinel

5.7.3 Plnění okruhu TV

1. Okruh TV propláchněte nejméně 20násobným množstvím vody obsaženým v okruhu.
2. Otevřete kohout teplé vody.
3. Otevřete ventily na přípojovací desce.
4. Přívodním potrubím studené vody naplňte zásobník TV a přitom nechejte kohout teplé vody otevřený.
5. Když je průtok vody plynulý a není slyšitelný žádný hluk v trubkách, kohout teplé vody znovu zavřete.
6. Zkontrolujte, zda neuniká voda.
7. Opakováním úkonů v bodech 2 až 4 odvdzdušněte veškeré potrubí TV pro všechny kohouty teplé vody systému.



Důležité

Důkladně odvdzdušněte zásobník TV a potrubí, aby se zabránilo hluku a rázům v potrubí způsobeným vzduchem, který se do potrubí dostává při napouštění.

8. Přezkoušejte správnou funkci bezpečnostních prvků (zvláště pojistného ventilu nebo pojistné armatury); viz pokyny uvedené v návodech k těmto součástem.

■ Kvalita teplé vody

V oblastech s velmi tvrdou vodou ($T_h > 20$ °fH (11 °dH)) doporučujeme používat zařízení pro změkčení vody.

Tvrdost vody musí být vždy v rozsahu 12 °fH (7 °dH) a 20 °fH (11 °dH), aby byla zajištěna účinná ochrana proti korozi.

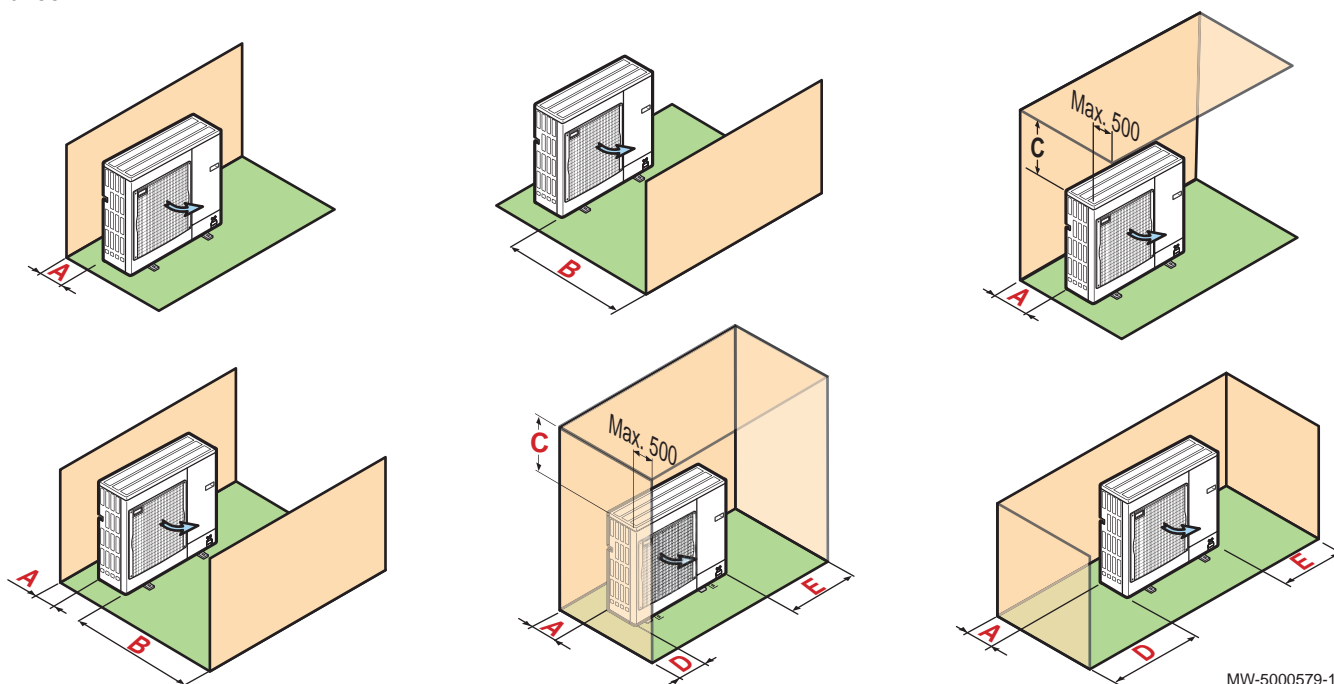
Instalovaná úpravná tvrdosti vody neomezuje záruku poskytovanou výrobcem, pokud je instalována v souladu s technickými pravidly a doporučeními uvedenými v návodu k zařízení pro změkčení vody a pokud je pravidelně kontrolována a udržována.

5.8 Instalace venkovní jednotky na místo

5.8.1 Zajištění dostatečného prostoru pro venkovní jednotku

Minimální vzdálenosti od stěny jsou nezbytné pro zajištění optimálního výkonu.

Obr.35



MW-5000579-1

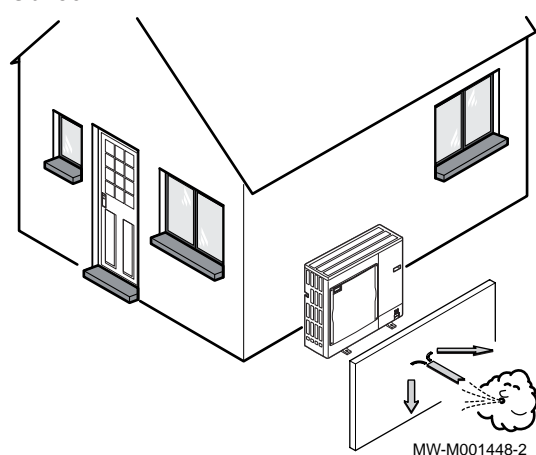
1. Dodržujte minimální odstup venkovní jednotky od stěny.

Tab.24 Minimální vzdálenosti v mm

	A	B	C	D	E
AWHP 4.5 MR	100	500	1 000	200	300
AWHP 6 MR-3	100	500	1 000	200	300
AWHP 8 MR-2	100	500	1 000	200	300

5.8.2 Výběr umístění venkovní jednotky

Obr.36



Aby venkovní jednotka fungovala správně, její umístění musí odpovídat následujícím podmínkám.

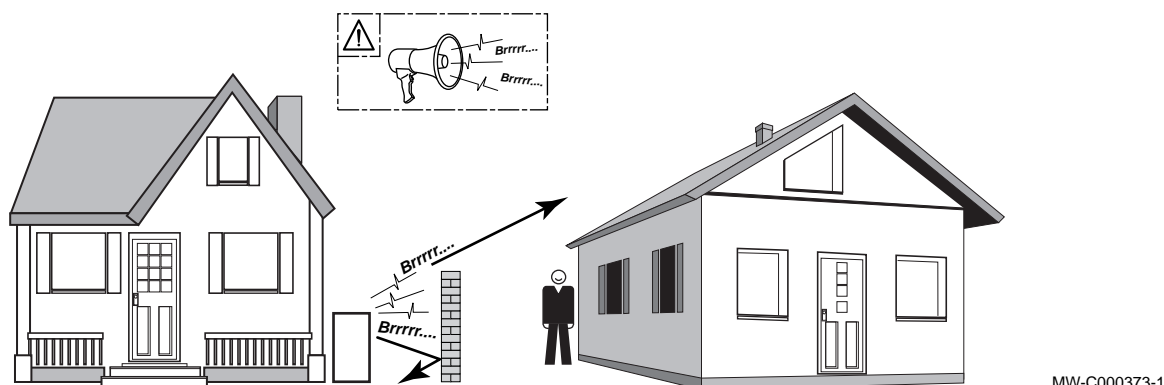
1. Zvolte ideální umístění pro venkovní jednotku, přičemž vezměte v potaz potřebný prostor, všechny příslušné směrnice ale i sousedy, protože jednotka je zdrojem hluku.
2. Při instalaci se řiďte IP24 stupněm krytí venkovní jednotky.
3. Vyhnete se místům s následujícími vlastnostmi:
 - Návětrná strana. Vzduch proudící okolo venkovní jednotky (sání a výfuk) nesmí mít žádné překážky.
 - V blízkosti klidové zóny
 - V blízkosti terasy
 - Naproti stěně s okny
4. Ujistěte se, že podklad splňuje následující specifikace:

Specifikace	Příklady
Rovný podklad, který unese tíhu venkovní jednotky a jejího příslušenství	<ul style="list-style-type: none"> • betonový podstavec, • základová deska, • betonové tvárnice. Jednotka by neměla být k budově pevně připojená, aby nedocházelo k přenosu vibrací.
Zajistěte dostatečnou vzdálenost od země (100 až 500 mm), aby bylo umožněno odvádění vody.	<ul style="list-style-type: none"> • Základ s kovovým rámem, který umožní správné vypouštění kondenzátu. • Šířka podstavce nesmí být větší než šířka venkovní jednotky. Odtok kondenzátu se musí pravidelně čistit, aby nedošlo k jeho ucpání.

5.8.3 Výběr umístění protihlukové stěny

Je-li venkovní jednotka umístěna příliš blízko k sousedům, je možné za účelem snížení hlukové zátěže použít protihlukovou stěnu.

Obr.37

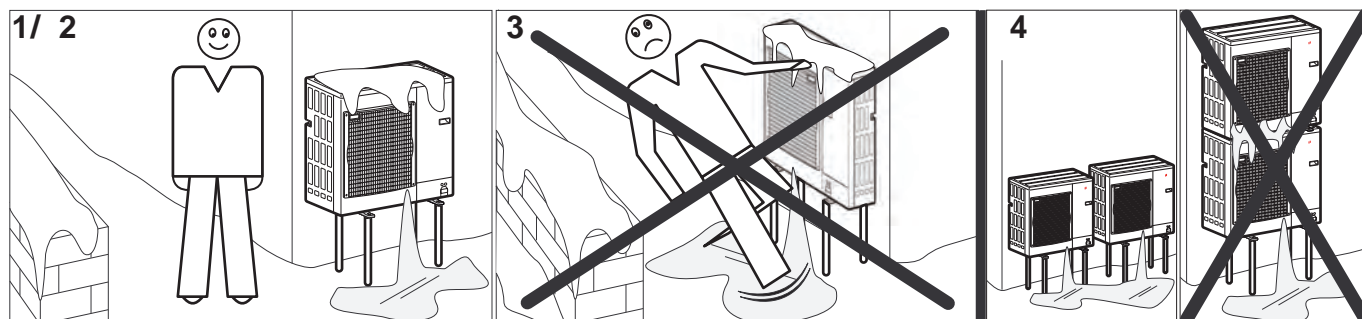


1. Protihlukovou stěnu instalujte pokud možno co nejbližže zdroji hluku. Dbejte na to, aby mohl vzduch výparníkem volně cirkulovat a aby výparník zůstal přístupný pro údržbové práce.
2. Dodržujte následující minimální odstup venkovní jednotky od protihlukové stěny.

5.8.4 Výběr umístění pro venkovní jednotku ve studených a sněžných oblastech

Vítr a sníh mohou významně snížit výkonnost venkovní jednotky, a proto je při výběru umístění venkovní jednotky nutné dodržet následující podmínky.

Obr.38



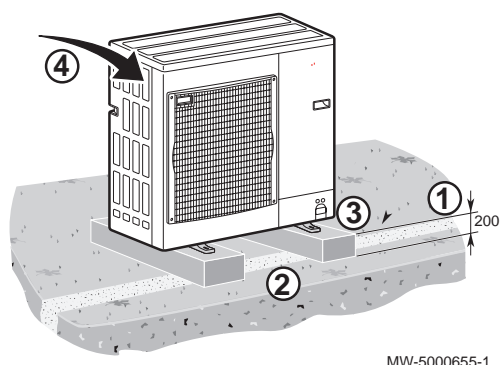
MW-6000252-2

1. Venkovní jednotku instalujte dostatečně vysoko nad zemí, aby byl zajištěn správný odvod kondenzátu.
2. Ujistěte se, že podklad splňuje následující specifikace:

Specifikace	Důvod
Maximální šířka odpovídá šířce venkovní jednotky.	
Výška alespoň o 200 mm vyšší než průměrná hloubka sněhové pokrývky.	Zajistíte tak ochranu výparníku před sněhem a zamezíte vzniku námrazy v průběhu odmrazování.
Umístění co nejdále od průjezdné komunikace.	Uvolněný kondenzát může zmrznout, a představuje tak potenciální riziko (náledí).

3. Pokud klesne venkovní teplota pod nulu, proveďte potřebná opatření, aby byla zaručena ochrana proti zamrznutí odvodňovacích potrubí.
4. Venkovní jednotky umístěte vedle sebe, ne nad sebe, aby nedocházelo k zamrznutí kondenzátu ze spodní jednotky.

Obr.39



5.8.5 Instalace venkovní jednotky na zem

Při instalaci na zem je nutné nejprve nainstalovat betonový podklad bez pevného připojení k budově, aby nedocházelo k přenosu vibrací. Nainstalujte pryžovou montážní podpěru, balení EH879.

Výrobní štítek musí být vždy přístupný.

1. Vytvořte odvodňovací kanál se štěrkovým ložem.
2. Připravte betonový podstavec s výškou min. 200 mm, který unese hmotnost venkovní jednotky.
3. Nainstalujte pryžovou montážní podpěru, balení EH879.
4. Venkovní jednotku instalujte na betonový podstavec.

5.9 Přípojky chladiva

5.9.1 Příprava připojení chladiva



Nebezpečí

Instalaci zařízení smí provádět pouze pracovník s příslušnou kvalifikací podle platných předpisů.

Pro cirkulaci mezi vnitřním modulem a venkovní jednotkou namontujte 2 přípojky chladiva: výstup a vstup.

Podle evropského nařízení 517/2014 musí instalaci tohoto zařízení provádět odborná montážní firma, pokud náplň chladiva přesahuje ekvivalent 5 tun CO₂ nebo pokud je vyžadováno připojení chladiva (případ děleného systému, i když je vybaven rychlospojkou).

1. Mezi vnitřní modul a vnější jednotku připojte potrubí pro chladivo.
 - Pro připojení spodní sekce použijte hadice chladiva dodávané se zařízením.
 - Pro připojení horní sekce použijte hadice chladiva z balení EH978.

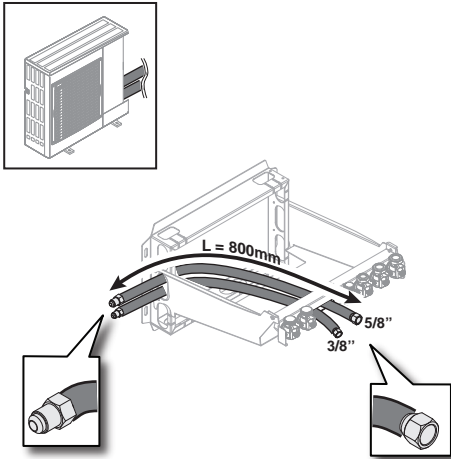


Důležité

Pro zabránění hluku vzájemnými vibracemi trubek na připojovací desce ponechejte při připojování prostor mezi trubkami nebo je izolujte pomocí tlumicí pryže nebo jiné izolace.

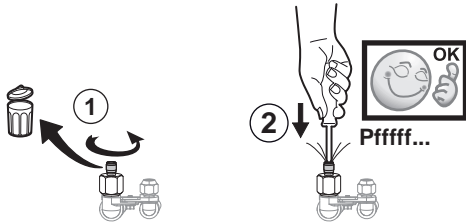
2. Dodržujte minimální poloměr ohybu 100 až 150 mm.
3. Dodržujte minimální a maximální vzdálenosti mezi vnitřním modulem a venkovní jednotkou.
4. Nařežte potrubí řezacím zařízením a odstraňte otřepy.
5. Otvor v potrubí otočte směrem dolů, aby se dovnitř nedostaly žádné částice, a odstraňte zbytky oleje.
6. Pokud nejsou trubky připojovány ihned, zazátkujte je, abyste zabránili vnikání vlhkosti.

Obr.40 Montáž hadic chladiva



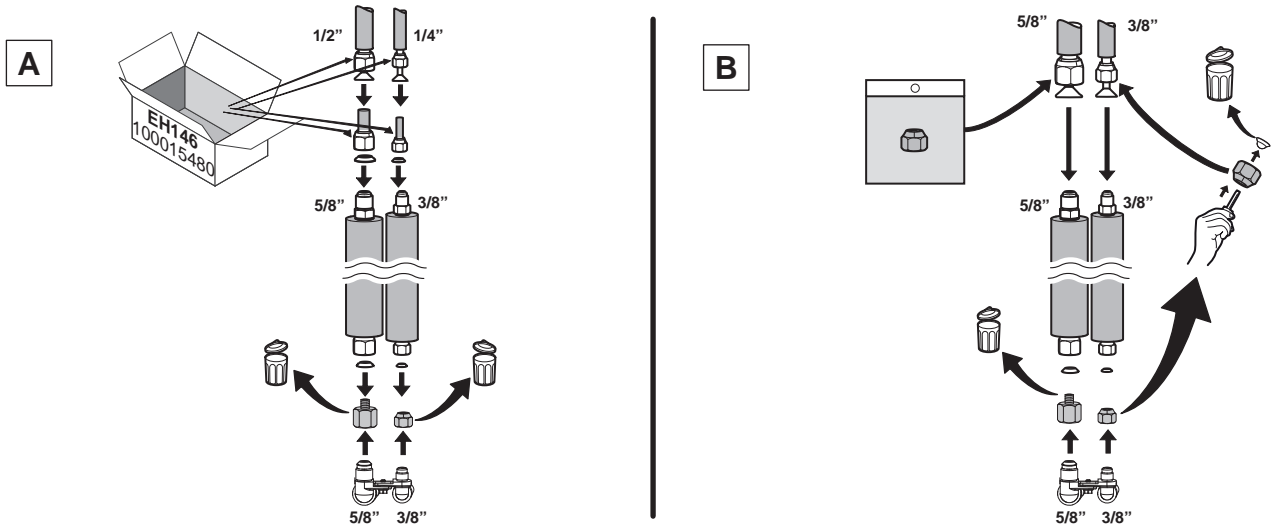
MW-3000741-01

Obr.41



MW-3000742-2

Obr.42



MW-3000745-1

Tab.25

Obr. A	Obr. B
AWHP 4.5 MR AWHP 6 MR-3	AWHP 8 MR-2
<ul style="list-style-type: none"> • Znehodnoťte původní matice. • Použijte adaptéry z balení EH146. • Použijte hadice chladiva dodané s přípojovací deskou. 	<ul style="list-style-type: none"> • Použijte původní matici 3/8". Znehodnoťte těsnění. • Znehodnoťte původní matici 5/8" a použijte matici 5/8" dodanou v sáčku s příslušenstvím. • Použijte hadice chladiva dodané s přípojovací deskou.

5.9.2 Připojení chladiva k vnitřnímu modulu

Pro usnadnění připojení chladiva jsou hadice dodávány s přípojovací deskou. Umístěte tyto hadice před instalací na své místo do vnitřního modulu.



Upozornění

Pro připojení v horní části použijte sadu hadic (2300 mm) z balení EH978.

Poté proveďte připojení chladiva mezi vnitřním modulem a těmito hadicemi.

1. Vyšroubujte krytku z přípojky 5,8" chladiva a znehodnoťte ji.
2. Zkontrolujte těsnost výměníku. Opatrně zatlačte šroubovák do matice 5/8".
⇒ Musí být slyšitelný zvuk uvolňujícího se tlaku, který dokazuje, že výměník je těsný.
3. Instalace přípojek.



Důležité

- Použijte původní matice, nebo je znehodnoťte v závislosti na nainstalované venkovní jednotce.
- Použijte měděná těsnění s adaptéry z balení EH146.

4. Vyhrdlete potrubí.

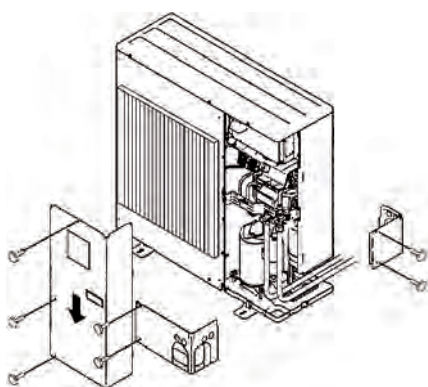
- Dotáhněte přípojky a přitom dodržte stanovené utahovací momenty. Pro snadnější dotažení a zlepšení těsnosti naneste na lemované součásti chladicí olej.

Tab.26 Příslušný utahovací moment

Vnější průměr potrubí (mm/palce)	Vnější průměr kuželových přípojek (mm)	Utahovací moment (Nm)
6,35 – 1/4	17	14–18
9,52 – 3/8	22	34–42
12,7 – 1/2	26	49–61

5.9.3 Připojení chladiva k venkovní jednotce

Obr.43



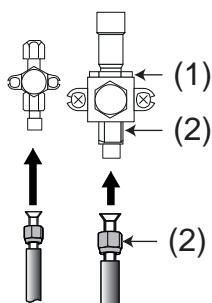
MW-5000512-2

- Sejměte ochranné boční kryty z venkovní jednotky.
- Odšroubujte matice na uzavíracích ventilech.

**Upozornění**

Přípojky chladiva na venkovní jednotce přidržte klíčem, aby se vnitřní potrubí neprotáčelo.

Obr.44



MW-1001302-2

- (1) V tomto místě ventilu nepoužívejte žádný klíč, protože by mohlo dojít k úniku chladiva.
 - (2) Doporučená místa pro klíč k dotažení matice.
- Nasaňte matice na trubky.
 - Vyhrdlete potrubí.
 - Pro snadnější dotažení a zvýšení těsnosti naneste na spojované součásti s vyhrdlením chladicí olej.
 - Připojte potrubí a utáhněte matice momentovým klíčem.

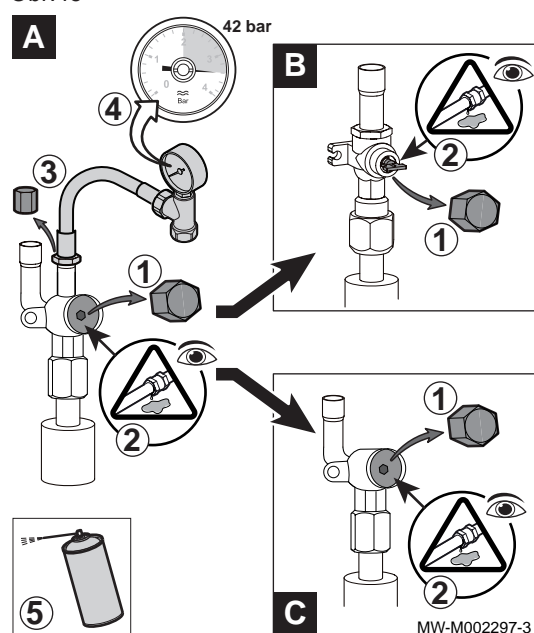
**Upozornění**

Přípojky chladiva na venkovní jednotce přidržte klíčem, aby se vnitřní potrubí neprotáčelo.

Tab.27 Utahovací moment

Vnější průměr potrubí (mm/palce)	Vnější průměr kuželových přípojek (mm)	Utahovací moment (Nm)
6,35 - 1/4	17	14 - 18
9,52 - 3/8	22	34 - 42
12,7 - 1/2	26	49 - 61

Obr.45



5.9.4 Kontrola těsnosti přípojek chladiva

1. Sejměte zátky z uzavíracích ventilů **A** a **B / C**.
2. Zkontrolujte, zda jsou uzavírací ventily **A** a **B / C** zavřené.
3. Sejměte zátku ze servisní přípojky na uzavíracím ventilu **A**.
4. Připojte tlakoměr a láhev s dusíkem k uzavíracímu ventilu **A**, poté postupně zvyšujte tlak v připojovacím potrubí chladiva a vnitřním modulu na 42 bar v krocích po 5 bar.
5. Pomocí spreje pro detekci úniku zkontrolujte těsnost spojů. Pokud zjistíte netěsnosti, opakujte kroky v uvedeném pořadí a znovu zkontrolujte těsnost spojů.
6. Uvolněte tlak a vypusťte dusík.

5.9.5 Vytvoření vakua

Proveďte odsávání po ověření, zda chladicí okruh je zcela bez netěsností. Odsávání je nezbytné pro odstranění vzduchu a vlhkosti z chladicího okruhu.

1. Zkontrolujte, zda jsou uzavírací ventily **A** a **B / C** zavřené.
2. Na servisní přípojku uzavíracího ventilu **A** napojte vakuometr a vakuovou pumpu.
3. Ve vnitřní jednotce a potrubí pro chladivo vytvořte vakuum.
4. Zkontrolujte tlak podle následující tabulky s doporučenými hodnotami:

Tab.28

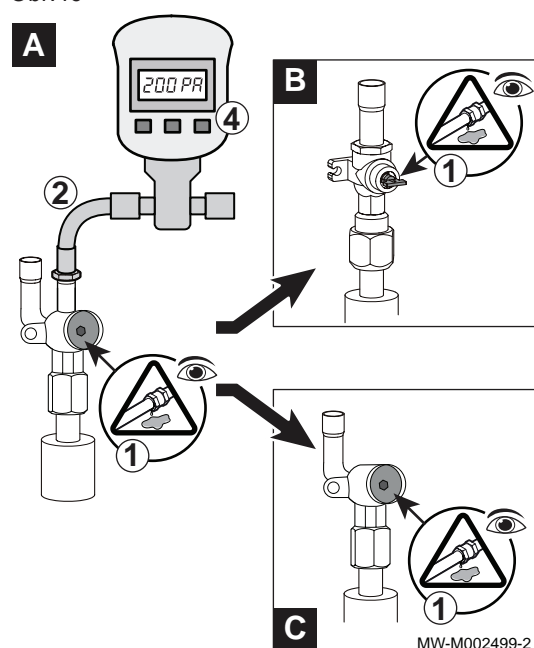
Venkovní teplota	°C	≥ 20	10	0	- 10
Potřebný tlak	Pa (bar)	1 000 (0,01)	600 (0,006)	250 (0,0025)	200 (0,002)
Doba odsávání pro dosažení tlaku	h	1	1	2	3

5. Zavřete ventil mezi vakuometrem/vývěvou a uzavíracím ventilem **A**.
6. Po jeho zavření odpojte vakuometr a vývěvu.
7. Otevřete ventily.

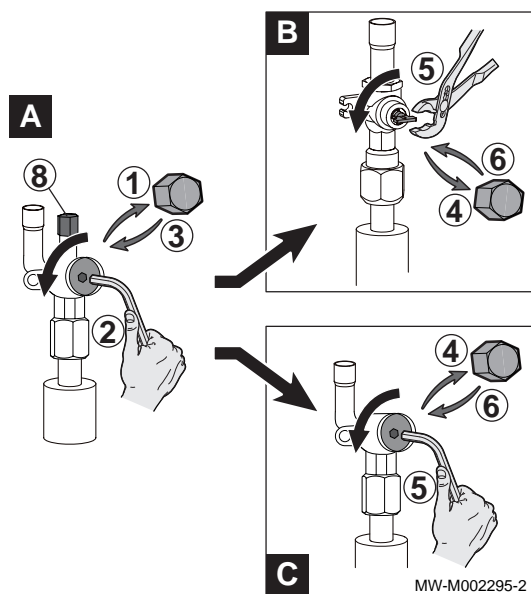
5.9.6 Otvírání uzavíracích ventilů

Po kontrole těsnosti a napuštění chladiva do okruhu otevřete uzavírací ventily, aby se umožnila cirkulace chladiva.

Obr.46



Obr.47



1. Sejměte krytku z uzavíracího ventilu chladiva.
2. Pomocí klíče na vnitřní šestihrany otevřete ventil A otáčením proti chodu směru hodinových ručiček až na doraz.
3. Nasadte zpět krytku.
4. Sejměte krytku z uzavíracího ventilu plynného chladiva B nebo C.
5. Otevřete ventil.

Ventil B	Ventil otevřete pomocí kleští otočením o čtvrt otáčky proti směru hodinových ručiček.
Ventil C	Pomocí klíče na vnitřní šestihrany otevřete ventil otáčením proti směru chodu hodinových ručiček až na doraz.

6. Nasadte zpět krytku.
7. Nasadte zpět krytku na ventil A.
8. Všechny krytky dotáhněte momentovým klíčem na utahovací moment 20 až 25 Nm.
9. V závislosti na délce potrubí chladiva může být potřebné doplnit chladivo.



Další informace naleznete v

Přidávání potřebného množství chladiva, stránka 47

5.9.7 Přidávání potřebného množství chladiva

Chladivo přidávejte pomocí bezpečnostního plnicího zařízení přes uzavírací ventil chladiva, pokud délky přípojovacího potrubí chladiva přesahuje níže uvedené hodnoty.



Upozornění

Odstraňte zbytky oleje.

Pokud nejsou trubky připojovány ihned, zazátkujte je, abyste zabránili vnikání vlhkosti.

Tab.29 Množství přidaného chladiva

Délka chladicího potrubí	7 m	10 m	15 m	20 m	30 m	Yg/m
AWHP 4.5 MR ⁽¹⁾	0	+0,045 kg	+0,120 kg	+0,195 kg	+0,345 kg	15 ⁽²⁾

(1) Venkovní jednotka je předem naplněna 1 300 kg chladiva.
 (2) Kalkulace: $X_g = Y_g/m \times (\text{délka potrubí (m)} - 7)$

Tab.30 Množství přidaného chladiva

Délka chladicího potrubí	11 až 20 m	21 až 30 m	31 až 40 m	41 až 50 m	51 až 60 m	61 až 75 m
AWHP 6 MR-3	0,2 kg	0,4 kg	0,6 kg	není povoleno	není povoleno	není povoleno
AWHP 8 MR-2	0,15 kg	0,3 kg	0,9 kg	není povoleno	není povoleno	není povoleno

5.9.8 Kontrola chladicího okruhu

1. Zkontrolujte umístění venkovní jednotky, vzdálenost od stěny.
2. Zkontrolujte těsnost přípojek chlazení.
3. Ověřte zda byl po odvzdušnění doplněn a zkontrolován tlak .
4. Ověřte, zda během odvzdušnění byla zkontrolována doba odvzdušnění a venkovní teplota.

5.10 Elektrické zapojení

5.10.1 Doporučení



Varování

- Elektroinstalační práce smí provádět pouze autorizovaná servisní firma s příslušnou kvalifikací, a to při odpojeném přívodu elektřiny.
- Před každým elektrickým připojením je nutno zkontrolovat ochranu nulováním!

- Elektrické zapojení na zařízení se musí provádět podle platných elektrotechnických předpisů.
- Elektrické zapojení na zařízení se musí provádět v souladu se schématy zapojení dodanými se zařízením.
- Elektrické zapojení na zařízení se musí provádět podle doporučení uvedených v tomto návodu.



Důležité

Uzemnění se musí provádět podle platných instalačních norem.



Upozornění

- Zařízení musí být opatřeno hlavním vypínačem.



Upozornění

Zařízení připojte k elektrické síti přes obvod zahrnující vícepólový spínač se vzdáleností rozepnutých kontaktů 3 mm nebo větší.

- Jednofázové modely: 230 V (+6 % / -10 %) 50 Hz

Při zapojování do elektrické sítě dodržujte následující polaritu.

Tab.31

Barva vodiče	Polarita
Hnědý/černý vodič	Fáze
Modrý vodič	Nulový vodič
Žluto-zelený vodič	Uzemnění



Upozornění

Kabel upevněte pomocí dodané kabelové příchytky. Dávejte pozor, aby nedošlo k záměně vodičů.

5.10.2 Doporučený průřez kabelů

Elektrické vlastnosti napájecí sítě musejí odpovídat hodnotám uvedeným na výrobním štítku.

Typ kabelu závisí na následujících faktorech:

- Maximální proud venkovní jednotky. Viz tabulku níže.
- Vzdálenost zařízení od připojovacího místa elektrické sítě.
- Předřazená ochrana.
- Použití nulového vodiče.



Důležité

Maximální proud v napájecím kabelu vnitřního modulu nesmí překročit 6 A.

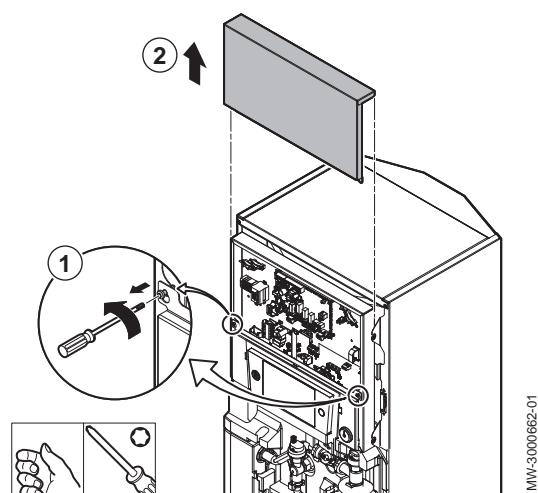
Tab.32

Zařízení	Typ elektrického napájení	Průřez kabelu (mm ²)	Křivka jističe C (A)	Maximální proud (A)
Vnitřní modul	Jednofázové zapojení	Dodaný kabel (3 × 1,5)	10	-
Elektrický dohřev	Jednofázové zapojení	3 × 2,5	16	-
Kabel sběrnice BUS ⁽¹⁾	-	2 × 0,75	-	-
AWHP 4.5 MR	Jednofázové zapojení	3 × 2,5	16	12
AWHP 6 MR-3	Jednofázové zapojení	3 × 2,5	16	13
AWHP 8 MR-2	Jednofázové zapojení	3 × 4	25	17

(1) Propojovací kabel mezi venkovní jednotkou a vnitřním modulem

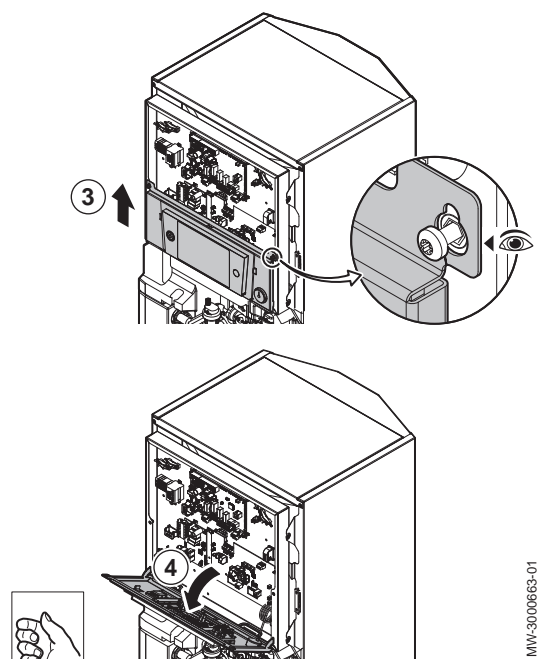
5.10.3 Přístup k elektronickým deskám

Obr.48



1. Vyšroubujte dva šrouby na ochranném krytu elektronických desek, ale nevyjímejte je.
2. Vysuňte kryt nahoru a vyjměte jej.

Obr.49



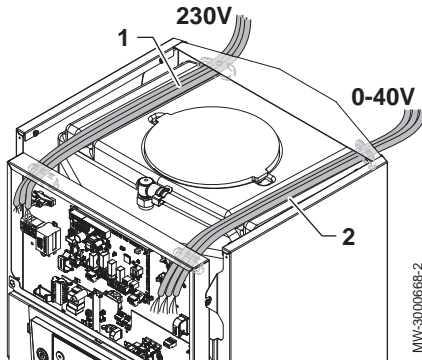
3. Mírně nadzvedněte kryt ovládacího panelu.
4. Vyklopte kryt ovládacího panelu směrem dopředu.

5.10.4 Kabelové průchodky

**Upozornění**

Kabely čidel a silových vodičů 230 V musí být vzájemně odděleny. Zajistěte všechny kabely vystupující z vnitřní jednotky pomocí kabelových přichytek dodávaných v sáčku s příslušenstvím.

Obr.50 Kabelové průchodky

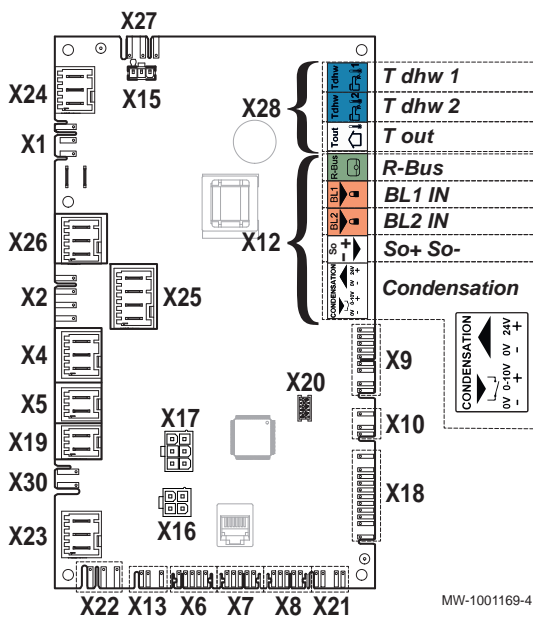


- 1 Kabely 230 V
- 2 Kabely čidel 0 - 40 V

5.10.5 Popis svorkovnice

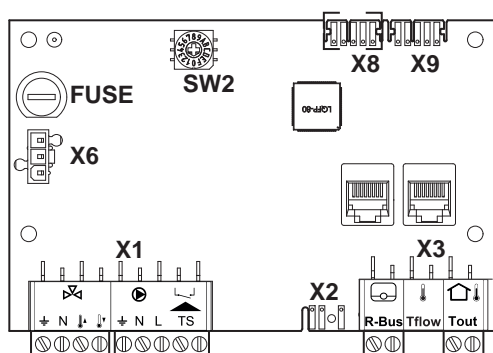
■ Svorkovnice hlavní řídicí desky EHC-06

Obr.51



- X1 Nepoužíváno
- X2 Nepoužíváno
- X4 Elektrický dohřev
- X5 Nepoužíváno
- X7 Sběrnice L k elektronické desce SCB-04
- X8 Uživatelské rozhraní vnitřního modulu
- X9 Čidla
- X10 Signál řízení hlavního oběhového čerpadla
- X12 Příslušenství
 - R-Bus: Prostorový termostat SMART TC°, termostat zapnuto/ vypnuto nebo termostat OpenTherm
 - BL1 IN / BL2 IN : Multifunkční vstupy
 - So+/So- : Elektroměr
 - Kondenzace: Čidlo vzniku kondenzátu
- X13 VolbaACI-BDR
- X17 Nepoužíváno
- X18 Vstup/výstup pro elektronickou desku HPC-01
- X19 Připojovací kabel příslušenství pro tichý chod
- X22 Sběrnice pro komunikaci s elektronickou deskou HPC-01
- X23 Sběrnice pro komunikaci s venkovní jednotkou
- X24 Napájení 230 V – 50 Hz
- X25 Přepínací ventil topení/TV
- X26 Čerpadlo – pouze při použití vyrovnávacího zásobníku
- X27 Napájení 230 V pro elektronickou desku SCB-04 a HPC-01
- X28
 - T out : Čidlo venkovní teploty
 - T dhw 1/ T dhw 2 : Čidlo teploty vody v zásobníku TV

Obr.52

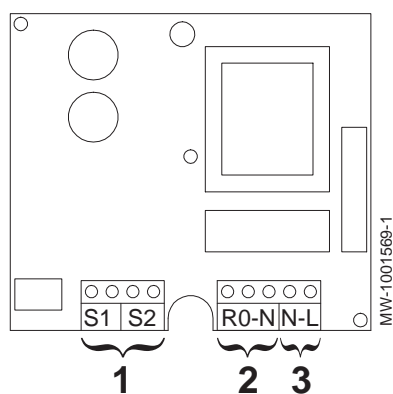


MW-3000557-03

■ Svorky přídavné elektronické desky SCB-04

- X1** Napájení vstupu čerpadla/trojcestného ventilu/pojistného ventilu
- X2** PWM čerpadlo
- X6** Elektrické napájení 230 V
- X3** - R-Bus: Prostorový termostat SMART TC°, termostat zapnuto/vypnuto nebo termostat OpenTherm
 - Tout : Nepřipojeno
 - Tflow: Čidlo průtoku
- X8** Sběrnice L-Bus k řídicí desce EHC-06
- X9** Koncový konektor L-Bus

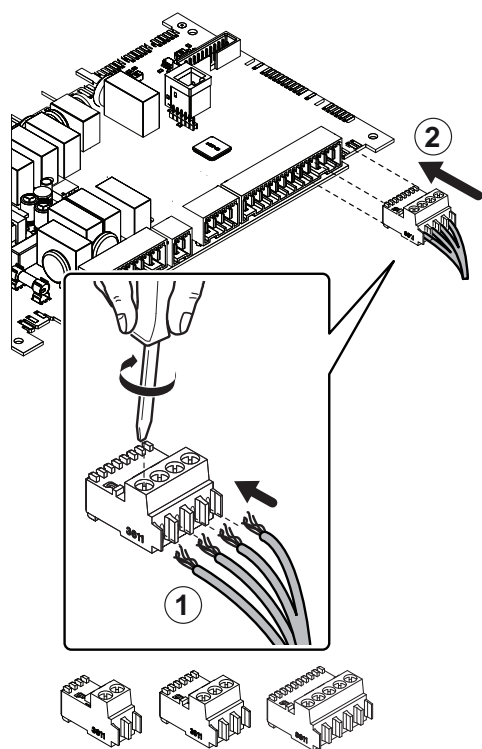
Obr.53



■ Svorkovnice elektronické desky pro provedení se solárním okruhem

- 1** - S1: čidlo teploty solárního kolektoru
- S2: čidlo teploty zásobníku TV
- 2** Oběhové čerpadlo solárního okruhu
- 3** Elektrické napájení 230 V

Obr.54



MW-6000148-2

5.10.6 Připojení kabelů k elektronickým deskám

Konektory s tvarovým klíčem jsou součástí dodávky v odpovídajících svorkách na svorkovnicích. Použijte je pro připojení kabelů k elektronickým deskám. Nejsou-li ve svorkovnici dodány žádné svorky, použijte svorku dodanou s příslušenstvím.

S některým příslušenstvím se dodávají barevné nálepky. Před zasunutím kabelů do kabelových průchodek je použijte pro označení obou konců kabelu stejnou barvou.

1. Vložte vodič do odpovídajícího vstupu konektoru a zajistěte šroubem.
2. Zapojte konektor do odpovídající svorkovnice.
3. Ved'te kabel kabelovou průchodkou a patřičně upravte délku kabelu.
4. Uchyt'te kabel v požadované poloze pomocí kabelové příchytky nebo v kabelovém žlabu.



Upozornění

Nebezpečí úrazu elektrickým proudem: délka vodičů mezi příchytkami kabelů a svorkami ve svorkovnici musí být taková, aby živé vodiče nebyly příliš napnuté.

5.10.7 Připojení vnitřního modulu

Napájení vnitřní jednotky je předem zapojeno ve výrobním závodě.

1. Připojte kabel záložního napájecího zdroje v zadní části zařízení k elektrickému panelu instalace.

5.10.8 Elektrické připojení venkovní jednotky

■ Svorkovnice venkovní jednotky

Elektrické připojení venkovní jednotky musí být realizováno vyhrazeným okruhem. Před připojením zkontrolujte vhodnost průřezu kabelu a jističe na elektrickém panelu.



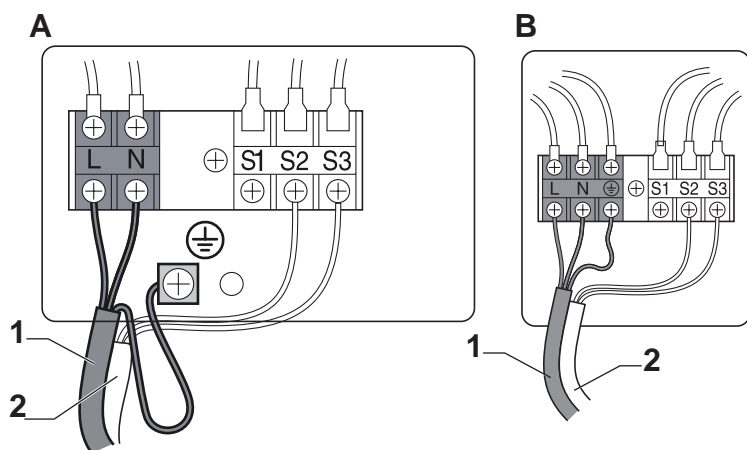
Nebezpečí

- Nepřipojujte nic na svorku S1.
- Uzemňovací kabel musí být o 10 mm delší než kabely N a L.

Tab.33 Schéma elektrického zapojení

A	B
AWHP 4.5 MR	AWHP 6 MR-3 AWHP 8 MR-2

Obr.55



1 Elektrické napájení

2 Komunikační sběrnice

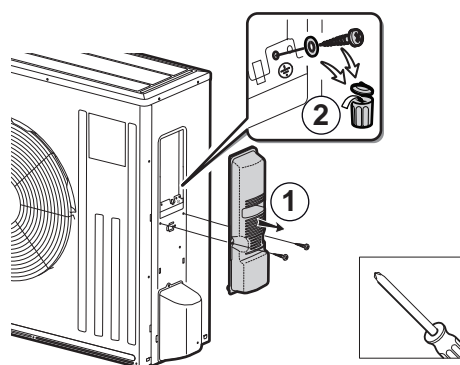
MW-6000807-01

■ Připojení jednotky AWHP 4.5 MR

Elektrické připojení venkovní jednotky musí být realizováno vyhrazeným okruhem. Před připojením zkontrolujte vhodnost průřezu kabelu a jističe na elektrickém panelu.

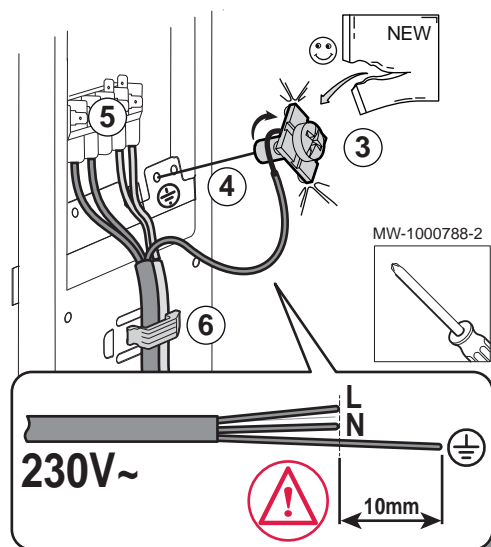
1. Sejměte servisní kryt.
2. Sejměte uzemnění ze zařízení a zlikvidujte.

Obr.56



MW-6000808-01

Obr.57



MW-1000788-2

3. Připojte obnaženou část uzemňovacího kabelu \oplus ke šroubu s hranatou podložkou.



Nebezpečí

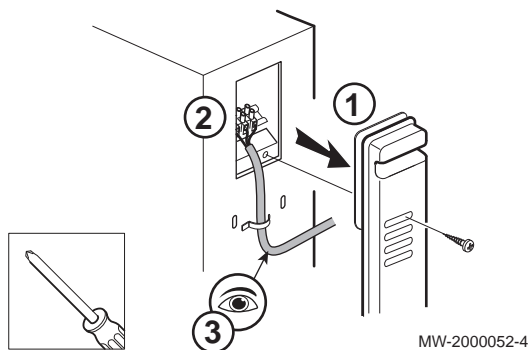
Uzemňovací kabel musí být o 10 mm delší než kabely N a L.

4. Zajistěte šroub s uzemňovacím kabelem k šasi. Zajistěte, aby byl uzemňovací kabel správně vložen pod podložku v kontaktu se šasi.
5. Připojte ostatní kabely na příslušné svorky.
6. Veďte kabel kabelovou průchodkou a patřičně upravte délku kabelu. Zajistěte jej v poloze pomocí zařízení pro tahové zajištění.
7. Namontujte servisní kryt zpět.

■ Připojení jednotky AWHP 6 MR-3

Elektrické připojení venkovní jednotky musí být realizováno vyhrazeným okruhem. Před připojením zkontrolujte vhodnost průřezu kabelu a jističe na elektrickém panelu.

Obr.58



1. Sejměte servisní kryt.
2. Připojte kabely na příslušné svorky.

**Nebezpečí**

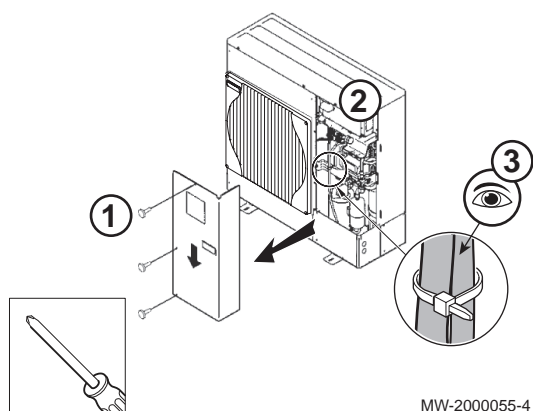
Uzemňovací kabel musí být o 10 mm delší než kabely N a L.

3. Ved'te kabel kabelovou průchodkou a patřičně upravte délku kabelu. Zajistěte jej v poloze pomocí zařízení pro tahové zajištění.
4. Namontujte servisní kryt zpět.

■ Připojení jednotky AWHP 8 MR-2

Elektrické připojení venkovní jednotky musí být realizováno vyhrazeným okruhem. Před připojením zkontrolujte vhodnost průřezu kabelu a jističe na elektrickém panelu.

Obr.59



1. Sejměte servisní kryt z venkovní jednotky.
2. Připojte kabely na příslušné svorky.

**Nebezpečí**

Uzemňovací kabel musí být o 10 mm delší než kabely N a L.

3. Ved'te kabel kabelovou průchodkou a patřičně upravte délku kabelu. Zajistěte jej v poloze kabelovou svorkou.
4. Namontujte servisní kryt zpět.

5.10.9 Připojení sběrnice BUS venkovní jednotky

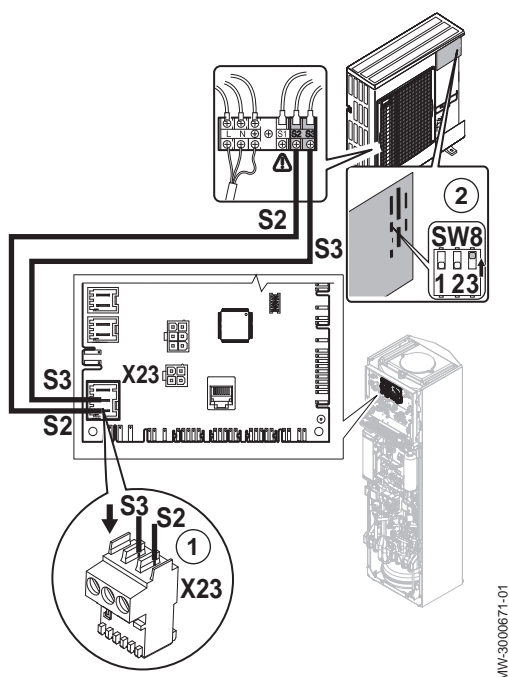
1. Připojte sběrnici BUS venkovní jednotky ke svorkám S2 a S3 konektoru X23 na hlavní řídicí desce EHC-06 ve vnitřním modulu.
2. Nastavte přepínač SW8-3 (kromě AWHP 4.5 MR) na řídicí desce venkovní jednotky na ON.

**Nebezpečí**

Nepřipojujte nic na svorku S1.

3. Namontujte servisní kryt zpět.

Obr.60



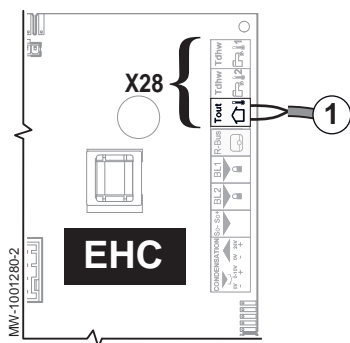
5.10.10 Připojení čidla venkovní teploty

Připojení čidla venkovní teploty je povinné, aby byl zajištěn správný provoz zařízení.

■ Připojení čidla venkovní teploty

Pro připojení čidla venkovní teploty použijte kabel s minimálním průřezem $2 \times 0,35 \text{ mm}^2$ a délkou $< 30 \text{ m}$.

Obr.61 Základní deska EHC-06

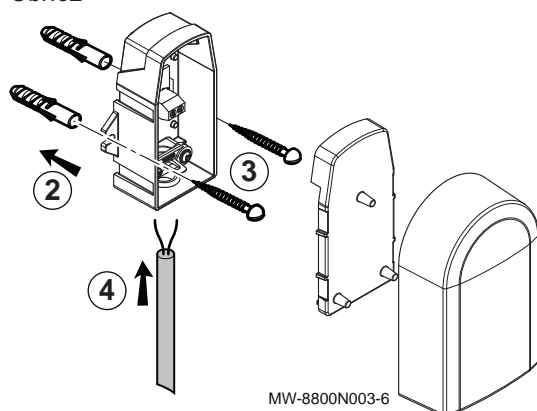


1. Připojte čidlo venkovní teploty ke vstupu **Tout** na konektoru **X28** na základní desce **EHC-06** centrální jednotky vnitřního modulu.

■ Montáž vnějšího čidla

Průměr šroubů 4 mm / průměr vrtáku 6 mm

Obr.62



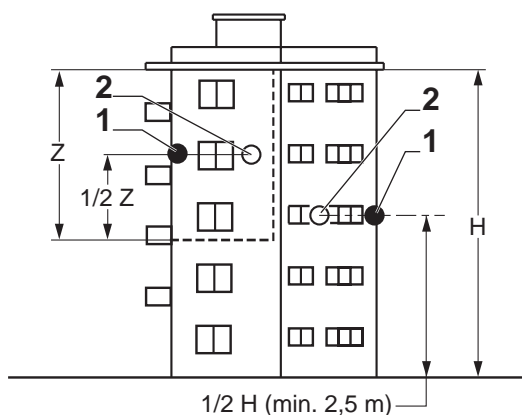
1. Zvolte optimální umístění pro venkovní čidlo.
2. Vložte na místo 2 hmoždinky dodané s čidlem.
3. Přišroubujte čidlo dodanými šrouby (průměr 4 mm).
4. Připojte kabel k čidlu venkovní teploty.

- Doporučené umístění

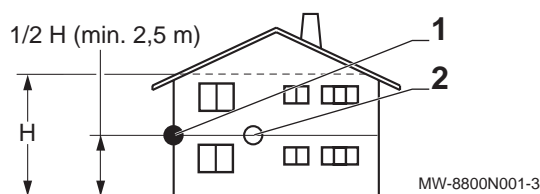
Umístěte venkovní čidlo na místa tohoto typu:

- Na fasádě vytápěné budovy, pokud možno na severní straně.
- Přibližně v polovině výšky vytápěné budovy.
- V místě s přímým vlivem meteorologických změn.
- Mimo přímé sluneční záření.
- Snadno přístupné místo.

Obr.63



- 1 Optimální umístění
- 2 Možné umístění
- H Výška obytného prostoru řízeného venkovním čidlem



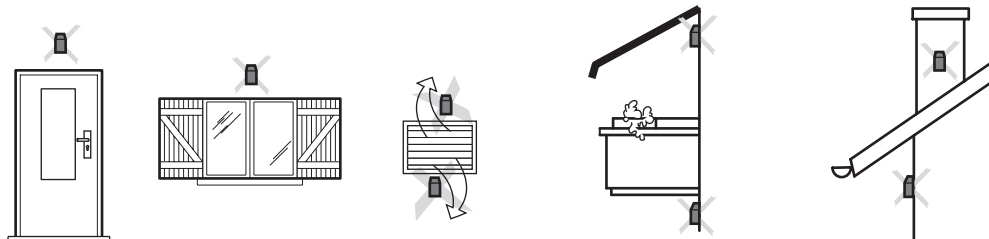
- Z Obytný prostor řízený venkovním čidlem

- Nevhodná místa

Neumíst'ujte venkovní čidlo na místa tohoto typu:

- Místo skryté za částí budovy (balkon, převislá střecha atd.).
- Místo v blízkosti rušivých zdrojů tepla (slunce, komín, větrací mřížka atd.).

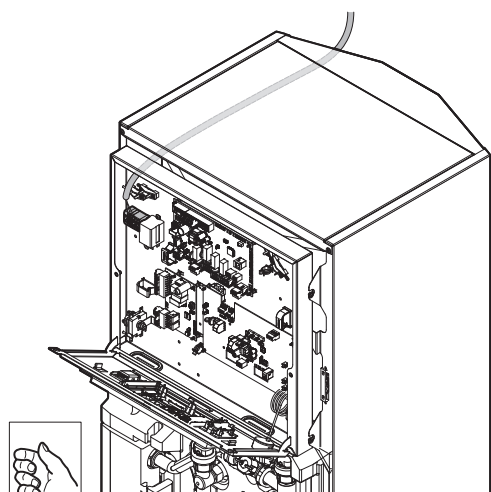
Obr.64



MW-3000014-2

5.10.11 Zapojení napájení elektrického dohřevu

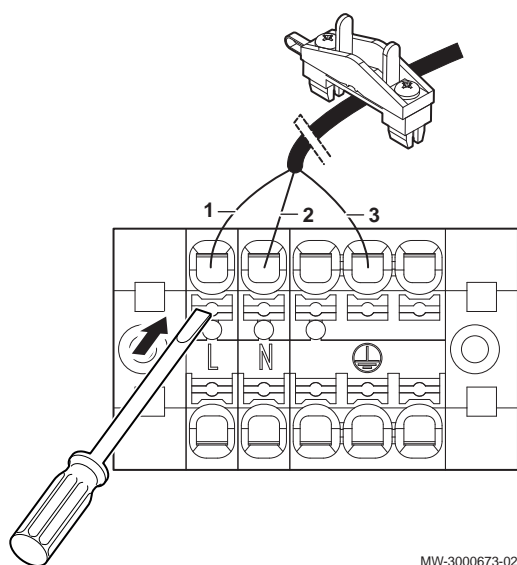
Obr.65



MW-3000672-01

1. Veďte napájecí kabel elektrického dohřevu do kabelové průchodky určené pro silové kabely 230 V.

Obr.66



MW-3000673-02

2. Připojte kabel ke svorkovnici tak, jak je zobrazeno na obrázku. Stiskněte tlačítko, aby bylo možné vodič se správným způsobem zasunout do konektoru a zajistit.

- 1 Fáze (L)
- 2 Nulový vodič
- 3 Uzemnění

5.10.12 Kontrola elektrických připojení

1. Zkontrolujte připojení elektrického napájení k následujícím komponentům:
 - Venkovní jednotka
 - Vnitřní modul
 - Elektrický dohřev
2. Zkontrolujte, zda sběrný kabel je správným způsobem umístěn mezi vnitřním modulem a venkovní jednotkou a je oddělen od napájecích kabelů.
3. Zkontrolujte správnost použitých jističů:
 - jistič venkovní jednotky
 - jistič vnitřního modulu
 - Jistič elektrického dohřevu
4. Zkontrolujte umístění a připojení čidel:
 - Čidlo teploty místnosti (pokud je součástí výbavy)
 - Čidlo venkovní teploty
 - Čidlo výstupní teploty pro sekundární okruh (pokud je součástí výbavy)
5. Zkontrolujte připojení oběhových čerpadel.
6. Zkontrolujte, zda vodiče a svorky jsou náležitým způsobem dotaženy nebo připojeny ke svorkovnicím.
7. Zkontrolujte oddělení napájecích a bezpečnostních nízkonapěťových kabelů.
8. Zkontrolujte zapojení havarijního bezpečnostního termostatu podlahového vytápění (je-li použit).
9. Zkontrolujte, zda jsou pro všechny kabely vycházející ze zařízení použity příchytky.

6 Uvedení do provozu

6.1 Všeobecně

Tepelné čerpadlo je uvedeno do provozu:

- Při prvním použití;
- Po delším odstavení;
- Po zásahu, který vyžaduje kompletní reinstalaci.

Při uvedení tepelného čerpadla do provozu je nutno překontrolovat různá nastavení a provést kontroly, které jsou zapotřebí pro naprosto bezpečné spuštění tepelného čerpadla.

6.2 Postup při uvedení do provozu se smartphonem



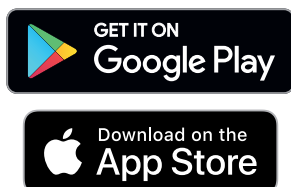
Upozornění

Uvedení do provozu smí provést pouze kvalifikovaný odborný pracovník.

Vytvořili jsme aplikaci pro smartphon, která vám pomůže uvést instalaci topení do provozu a nakonfigurovat její parametry.

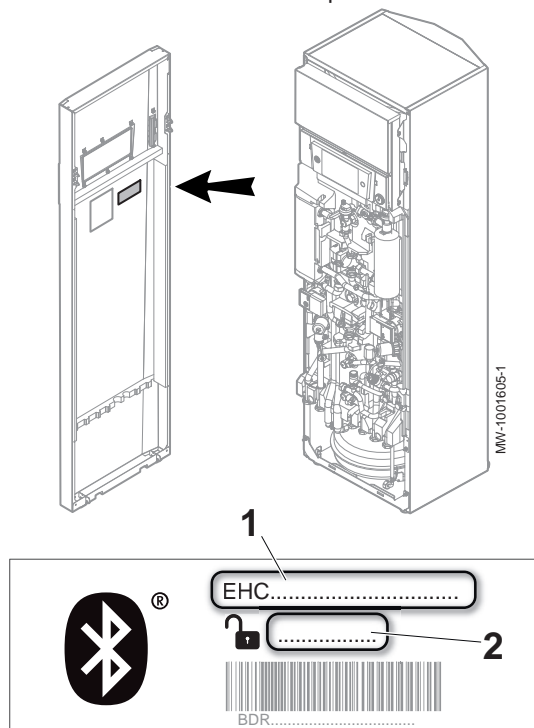
1. Stáhněte si aplikaci **De Dietrich START** ze stránek **Google Play** nebo **App Store**.
2. Pro uvedení instalace topení do provozu a konfiguraci jejich parametrů postupujte podle pokynů aplikace na smartphonu.

Obr.67



MW-1001598-1

Obr.68 Síť Bluetooth a kód párování



Pro vytvoření spojení Bluetooth mezi smartphonem a tepelným čerpadlem použijte informace uvedené na štítku umístěném na předním panelu vpravo vedle výrobního štítku.

- 1 Název sítě
- 2 Kód párování

Po dokončení postupu je vaše instalace v plném rozsahu nakonfigurována.

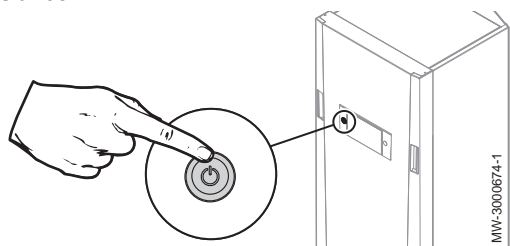
6.3 Postup při uvedení do provozu bez smartphonu



Upozornění

První uvedení do provozu smí provést pouze autorizovaná servisní firma.

Obr.69



1. Znovu namontujte všechny panely, elektronické desky a kryty na vnitřní modul a venkovní jednotku.
2. Zkontrolujte jističe na elektrickém panelu:
 - jistič venkovní jednotky
 - jistič vnitřního modulu
 - Jistič elektrického dohřevu
3. Zapněte vypínač na vnitřním modulu.
⇒ Zobrazí se hlášení **Vítejte**.
4. Zvolte zemi a jazyk.
5. Aktivujte funkci **Letní čas**.
6. Nakonfigurujte čas a datum.
7. Nastavte parametry **CN1** a **CN2**. Hodnoty jsou k dispozici na výrobním štítku vnitřního modulu. Jsou také uvedeny níže v tabulce. Parametry **CN1** a **CN2** se používají pro oznámení systému, jaký typ venkovní jednotky a typ dohřevu jsou namontovány v instalaci. Lze je použít k předběžné konfiguraci parametrů založených na konfiguraci instalace.
8. Pro uložení nastavení zvolte **Potvrdit**.
9. Tepelné čerpadlo zahájí cyklus odvodušňování.

Body pro kontrolu:

- Po uvedení do provozu získá prioritu příprava TV. Pro zvýšení teploty a kontrolu, zda tepelné čerpadlo má správnou funkci, zachovejte tento provozní režim.
- Na konci cyklu odvodušňování, pokud se nespustí tepelné čerpadlo, zkontrolujte na ovládacím panelu výstupní teplotu. Pro umožnění spuštění venkovní jednotky musí být výstupní teplota vyšší než 10 °C. Tím je kondenzátor chráněn během odmrzování. Jestliže je výstupní teplota nižší než 10 °C, místo venkovní jednotky se spustí dohřev. Pokud teplota dosáhne 20 °C, převezme řízení venkovní jednotka.

6.3.1 Parametry CN1 a CN2

Parametry CN1 a CN2 se používají pro konfiguraci hybridního tepelného čerpadla podle výkonu instalované venkovní jednotky.

Tab.34 Hodnota parametrů **CN1** a **CN2**

Výkon venkovní jednotky	CN1	CN2
4,5 kW	1	7
6 kW	2	7
8 kW	3	7

6.4 Nastavení průtoku nesměšovaného okruhu

Systémy topení musí za každých podmínek zajistit minimální průtok. Pokud je průtok příliš nízký, tepelné čerpadlo se může kvůli ochraně samo vypnout; potom nelze zajistit funkce topení, chlazení a přípravy TV.

Pro instalace s podlahovým vytápěním zkontrolujte, zda jsou otevřeny ventily rozdělovače. Není třeba žádné další nastavení.

Pro instalaci s radiátory nastavte průtok podle níže uvedeného postupu.

1. Pokud je to možné, přestavte druhý okruh do režimu protimrazové ochrany pro vypnutí požadavku na topení.
2. Zavřete termostatické ventily na všech radiátorech v okruhu A.



3. Zkontrolujte průtok vody v okruhu během provozu topení.

Tab.35 Přístup k parametru

Přístup	Signál	Popis
23.5 Tepelné čerpadlo vzduch–voda > Parametry, měřiče, signály > Signály	Průtok vody (AM056)	Průtok vody v systému

4. Nastavte diferenční tlakové ventily tak, abyste získali průtok v rozsahu mezi minimálním mezním průtokem a žádaným průtokem.

Tab.36 Průtok vody

	Jednotka	AWHP 4.5 MR	AWHP 6 MR-3	AWHP 8 MR-2
Minimální mezní průtok	l/min	7	7	9
Žádaný průtok	l/min	12	17	23

**Důležité**

Jestliže průtok klesne pod mezní hodnotu, na úvodní obrazovce se objeví výstražná zpráva **Výstr. průtoku ÚT**.

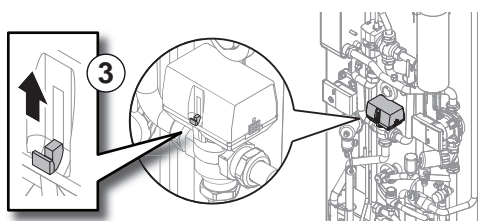
**Další informace naleznete v**

Hlavní oběhové čerpadlo, stránka 17
Přístup k úrovni Odborník, stránka 62

6.5 Nastavení průtoku druhého okruhu

Systémy topení musí za každých podmínek zajistit minimální průtok. Pokud je průtok příliš nízký, tepelné čerpadlo se může kvůli ochraně samo vypnout; potom nelze zajistit funkce topení, chlazení a přípravy TV.

- Nastavte okruh A do režimu protimrazové ochrany pro vypnutí požadavku na topení.
⇒ Oběhové čerpadlo pro okruh A je vypnuté. V případě potřeby odpojte napájení čerpadla pro zajištění jeho vypnutí.
- Vytvořte požadavek na topení v okruhu B.
- Zkontrolujte, zda je směšovací ventil zcela otevřený zatlačením bílého jazyčku zcela nahoru.



IMW-3000714-2



4. Zkontrolujte průtok vody v druhém okruhu. V případě potřeby otevřete ventil dopouštění vody (poloha FILL) pro nastavení tlaku a průtoku.

Tab.37 Přístup k parametru

Přístup	Signál	Popis
23.5 Tepelné čerpadlo vzduch–voda > Parametry, měřiče, signály > Signály	Průtok vody (AM056)	Průtok vody v systému

5. Nastavte oběhové čerpadlo tak, abyste získali optimální průtok.

Tab.38 Průtok vody

	Jednotka	AWHP 4.5 MR	AWHP 6 MR-3	AWHP 8 MR-2
Optimální průtok	l/min	9–10	9–12	12–17

**Důležité**

Jestliže průtok klesne pod mezní hodnotu, na úvodní obrazovce se objeví výstražná zpráva **Výstr. průtoku ÚT**.

**Další informace naleznete v**

Oběhové čerpadlo pro druhý okruh, stránka 18

Přístup k úrovni Odborník, stránka 62

6.6 Závěrečné pokyny pro uvedení do provozu

1. Zkontrolujte, zda následující komponenty instalace jsou správným způsobem zapojeny:
 - oběhová čerpadla
 - venkovní jednotka
 - dohřevy topení
2. Zkontrolujte průtok v instalaci. Musí být vyšší než minimální prahová hodnota.
3. Zkontrolujte nastavení termostatického směšovacího ventilu.
4. Vypněte tepelné čerpadlo a proveďte následující činnosti:
 - Asi po 10 minutách topný systém odvzdušněte.
 - Zkontrolujte hydraulický tlak na uživatelském rozhraní. V případě potřeby doplňte do topného systému vodu.
 - Zkontrolujte stupeň znečištění filtru (filtrů) uvnitř tepelného čerpadla a na instalaci. V případě potřeby filtr (filtry) vyčistěte.
5. Znovu spusťte tepelné čerpadlo.
6. Vysvětlete uživateli funkčnost systému.
7. Předajte uživateli všechny návody k obsluze.

7 Nastavení

7.1 Strom menu


Tab.39

Menu přístupná pomocí tlačítka 
Nastavení soustavy
Menu Uvádění do provozu
Menu pokročilého servisu
Historie poruch
Nastavení systému
Informace o verzi


7.2 Přístup k úrovni Odborník

Některé parametry, které mohou ovlivnit provoz zařízení, jsou chráněny přístupovým kódem. Úpravy těchto parametrů může provádět pouze servisní technik.

Přístup k úrovni odborníka:

1. Zvolte ikonu .
2. Zadejte kód **0012**.

⇒ Úroveň **odborníka** je aktivována . Po změně požadovaných nastavení opusťte úroveň **odborníka**.

3. Pro opuštění úrovně odborníka zvolte ikonu  a potom **Potvrdit**.


Neprovedete-li 30 minut žádnou akci, systém opustí úroveň odborníka automaticky.

7.3 Nastavení parametrů

7.3.1 Uložení údajů o odborníkovi

Jméno a telefonní číslo odborníka lze uložit tak, aby je mohl uživatel snadno najít.



1. Stiskněte tlačítko .
2. Zvolte **Nastavení systému > Podrobnosti servisního technika**.
3. Zadejte jméno a telefonní číslo.

7.3.2 Regionální a ergonomické parametry

Vaše zařízení můžete přizpůsobit modifikací parametrů odpovídající vašemu geografickému umístění a ergonomice ovládacího panelu.



1. Stiskněte tlačítko .
2. Zvolte **Nastavení systému**.

3. Proveďte některou z následujících činností:


Tab.40

Menu	Popis
Nastavit datum a čas	Nastavení data a času
Zvolit zemi a jazyk	Zvolte zemi a jazyk.
Letní čas	Nastavení automatické změny pro úsporný časový posuv. Tyto změny budou provedeny poslední neděli v březnu a říjnu
Podrobnosti servisního technika	Zobrazte údaje o servisním technikovi
Kalkulace nákladů	Zadání používaných tarifů energie
Nastavit názvy topných okruhů	Upravte název činností používaných pro naprogramované doby topení
Nastavit názvy okruhů chlazení	Upravte název činností používaných pro naprogramované doby chlazení
Nastavit jas obrazovky	Nastavení jasu displeje
Nastavit zvuk kliknutí	Zapněte nebo vypněte zvuk otočného tlačítka
Aktualizovat firmware	Funkce není k dispozici
Informace o licenci	Zobrazte autorské licence interního softwaru

7.3.3 Uložení nastavení z uvedení do provozu

Všechna specifická nastavení instalace můžete uložit. Tato nastavení lze v případě potřeby obnovit, například po výměně hlavní základní desky řídicího systému.



1. Stiskněte tlačítko .
2. Zvolte **Menu pokročilého servisu > Uložit jako nastavení při uvádění do provozu**.
3. Pro uložení nastavení zvolte **Potvrdit**.

Po uložení nastavení při uvedení do provozu je k dispozici možnost **Vrátit se k nastavením při uvádění do provozu** v **Menu pokročilého servisu**.


7.3.4 Resetování nebo obnovení nastavení

■ Konfigurace typu venkovní jednotky a typu dohřevu

Pokud se vymění základní deska EHC-06 nebo se vyskytne chyba nastavení, musí se změnit konfigurační čísla.

Opětovné nastavení konfiguračních čísel:




1. Stiskněte tlačítko .
2. Zvolte **Menu pokročilého servisu > Nastavit čísla konfigurací > EHC-06**.
3. Nastavte parametry **CN1** a **CN2**. Hodnoty jsou k dispozici na výrobním štítku vnitřního modulu.
Parametry **CN** se používají pro označení typu venkovní jednotky přítomné v instalaci.
4. Pro uložení nastavení zvolte **Potvrdit**.

■ Doplnky a příslušenství pro autodetekci

Tuto funkci použijte po výměně základní desky tepelného čerpadla pro zjištění všech zařízení připojených k lokální sběrnici CAN.

Pro zjištění všech zařízení připojených ke sběrnici CAN:




1. Stiskněte tlačítko .
2. Zvolte **Menu pokročilého servisu > Automatické zjišťování**.
3. Pro provedení automatické detekce zvolte **Potvrdit**.

■ Změna nastavení z uvedení do provozu

Pokud byla uložena nastavení pro uvedení do provozu, lze je změnit na hodnoty odpovídající vaší instalaci.

Pro změnu nastavení z uvedení do provozu




1. Stiskněte tlačítko .
2. Zvolte **Menu pokročilého servisu**> **Vrátit se k nastavením při uvádění do provozu**.
3. Pro změnu nastavení z uvedení do provozu zvolte **Potvrdit**.

■ Návrat k nastavením z výroby

Pro obnovení nastavení z výroby pro tepelné čerpadlo:




1. Stiskněte tlačítko .
2. Zvolte **Menu pokročilého servisu**> **Obnovit nastavení z výroby**.
3. Pro obnovení nastavení z výroby zvolte **Potvrdit**.

7.3.5 Nastavení topné křivky

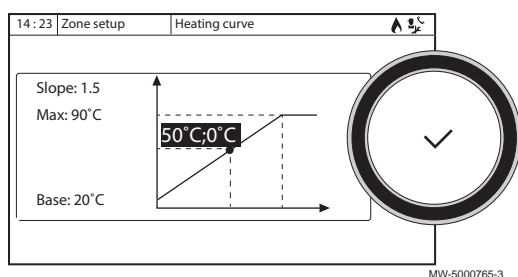
Vztah mezi venkovní teplotou a výstupní teplotou topení je řízen topnou křivkou. Tato křivka může být přizpůsobena požadavkům systému.

Pro nastavení topné křivky pro zónu:



1. Zvolte ikonu pro upravovanou **zónu**; např. .
2. Zvolte **Topná křivka**.
3. Nastavte následující parametry:

Obr.70



Tab.41

Parametr	Popis
Strmost:	Strmost topné křivky. <ul style="list-style-type: none"> • okruh podlahového vytápění: gradient mezi 0,4 a 0,7 • okruh radiátorů: gradient přibl. 1,5
Max.:	Maximální teplota okruhu
Základní:	Teplota patního bodu křivky (výchozí hodnota): Vypnuto = automatický režim. Je-li Základní: Vypnuto, je teplota patního bodu křivky stejná jako požadovaná teplota místnosti.
50 °C; 0 °C	Teplota vody v okruhu pro venkovní teplotu. Tyto údaje jsou viditelné po celé křivce.

7.3.6 Zvýšení komfortu topení


Systém neumožňuje současnou přípravu TV a topení.

Pokud se zjistí nedostatečný komfort v režimu přípravy TV, může servisní technik upravit parametry nastavení přípravy TV pro zlepšení komfortu topení snížením komfortu přípravy TV.



1. Nastavte následující parametry:

Tab.42

Přístup	Parametr	Popis	Potřebné nastavení
 Zásobník TV > Parametry, měřiče, signály > Parametry	Différentiel ECS (DP120)	Différentiel de la température de consigne déclenchant la charge du préparateur ECS	Zvyšte rozdíl požadované teploty pro spuštění nabíjení zásobníku TV.
	Min. top. před TUV (DP048)	Minimální doba topení před přípravou teplé užitkové vody	Zvyšte minimální dobu topení mezi cykly přípravy TV.
	Maximální doba TUV (DP047)	Maximální povolená doba pro přípravu teplé užitkové vody	Snižte maximální povolenou dobu trvání cyklu přípravy TV.

7.3.7 Zlepšení komfortu TV

Systém neumožňuje současnou přípravu TV a topení.

Pokud se zjistí nedostatečný komfort v režimu přípravy TV, může servisní technik upravit parametry nastavení přípravy TV pro zlepšení komfortu topení snížením komfortu topení.

Spotřeba elektřiny může vzrůst.



1. Nastavte následující parametry:

Tab.43

Přístup	Parametr	Popis	Potřebné nastavení
Zásobník TV > Parametry, měřiče, signály > Parametry	Différentiel ECS (DP120)	Différentiel de la température de consigne déclenchant la charge du préparateur ECS	Snižte rozdíl požadované teploty pro spuštění nabíjení zásobníku TV.
	Min. top. před TUV (DP048)	Minimální doba topení před přípravou teplé užitkové vody	Snižte minimální dobu topení mezi cykly přípravy TV.
	Maximální doba TUV (DP047)	Maximální povolená doba pro přípravu teplé užitkové vody	Zvyšte maximální povolené doby trvání cyklu přípravy TV.

7.3.8 Konfigurace funkce odhadované spotřeby elektrické energie

Tab.44

Přípojky	Měřič spotřeby elektrické energie je připojen ke vstupu S0+/S0- na elektronické desce EHC-06 . Neinstalujte měřiče pro elektrické dohřevy.
Specifikace elektroměru	<ul style="list-style-type: none"> • Minimální přípustné napětí: 27 V • Minimální přípustný proud: 20 mA • Minimální délka impulzu: 25 ms • Maximální frekvence: 20 Hz • Velikost impulzu: 1 až 1 000 Wh <p>Je-li měřená váha impulzu dána v počtu impulzů na kWh, musí mít váha impulzu některou z těchto hodnot: 1, 2, 4, 5, 8, 10, 20, 25, 40, 50, 100, 125, 200, 250, 500 nebo 1000.</p>

Měřiče energie poskytují tyto informace:

- spotřeba elektrické energie,
- produkce tepelné energie pro režimy topení, přípravy TV a chlazení.

Tepelná energie z elektrického dohřevu se automaticky započítává regulátorem, aby byl zjištěn úplný součet vyrobené tepelné energie.



1. Nakonfigurujte následující parametry:

Tab.45

Přístup	Parametr	Popis	Potřebné nastavení
Tepelné čerpadlo vzduch-voda > Parametry, měřiče, signály > Rozšíř. parametry	Valence el. impulzu (HP033)	Hodnota impulzu z elektroměru	Nastavení závidí na typu nainstalovaného elektroměru. Rozsah nastavení: 0 (žádné měření) do 1000 Wh. Výchozí hodnota: 1 Wh

Tab.46 Hodnota parametru založená na typu elektroměru

Počet impulzů na kWh	Hodnoty konfigurované pro parametr Valence el. impulzu (HP033)
1 000	1
500	2
250	4

Počet impulzů na kWh	Hodnoty konfigurované pro parametr Valence el. impulzu (HP033)
200	5
125	8
100	10
50	20
40	25
25	40
20	50
10	100
8	125
5	200
4	250
2	500
1	1 000

7.3.9 Konfigurace podlahového chlazení nebo konvektoru s ventilátorem

Tato funkce je dostupná pouze tehdy, když parametr Funkce zóny je nastaven na **Směšovaný okruh** nebo **Konvektor s ventil.** (nabídka Konfigurace instalace > CIRCA nebo CIRCB > Funkce okruhu).






Důležité

Pro provoz chlazení musí být aktivováno topení: ujistěte se, že parametr zapnutí/vypnutí funkce CC (AP016) je ON.



1. Nakonfigurujte následující parametry:

Tab.47


Přístup	Parametr	Popis	Potřebné nastavení
 Tepelné čerpadlo vzduch-voda > Parametry, měřiče, signály > Rozšíř. parametry	Typ chlazení (AP028)	Definuje typ použitého chlazení.	Akt. chlazení zap.
 CIRCA nebo CIRCB > Parametry, měřiče, signály > Parametry	PožTvýstSměšChlazZón (CP270)	Požadovaná hodnota náběhové teploty směšovaného okruhu při chlazení	18(výchozí hodnota). Nastavte teplotu podle typu podlahy a úrovně vlhkosti.
	PožPrůtVentilátChlaz (CP280)	Požadovaná hodnota chlazení pro výstupní teplotu v okruhu konvektorů s ventilátorem	7 °C(výchozí hodnota). Nastavte teplotu podle použitého konvektoru s ventilátorem.
	PřepKontaktOTHchlaz (CP690)	Reverzace kontaktu termostatu zapnuto/vypnuto	<ul style="list-style-type: none"> • Ne • Ano Zkontrolujte nastavení podle použitého termostatu nebo prostorového čidla.
 Tepelné čerpadlo vzduch-voda > Parametry, měřiče, signály > Parametry	Zap/Vyp funkce ÚT (AP016)	Aktivovat nebo deaktivovat zpracování požadavku na teplo pro ústřední vytápění	Deaktivací topení se také deaktivuje chlazení. Zapnuto

2. Podle potřeby vynutíte chlazení nebo upravte teploty chlazení pro okruhy A a B:

7.3.10 Volba podmínek pro aktivaci režimu chlazení

V provozním režimu **Rozvržení** se automaticky aktivuje program časovače Chlazení, když průměrná venkovní teplota je vyšší než 22 °C. Pro změnu teploty postupujte následujícím způsobem:



1. Zvolte ikonu .
2. Zvolte režim léto/zima.
3. Nastavte venkovní teplotu, při které by se měl systém přepnout do režimu Chlazení.

7.3.11 Vysoušení betonové podlahy

Funkce vysoušení betonové podlahy slouží k vynucení stálé výstupní teploty nebo řady po sobě jdoucích úrovní teploty, aby se urychlilo vysoušení betonové podlahy s podlahovým vytápěním. Tuto funkci lze použít dokonce tehdy, když není připojena venkovní jednotka. V tomto případě se automaticky spustí elektrický dohřev.



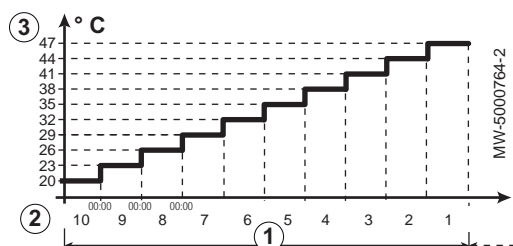
Důležité

V závislosti na klimatických podmínkách a ztrátách z budovy nemusí elektrický dohřev dostavačovat pro vysoušení betonové podlahy.

Funkci vysoušení betonové podlahy je třeba aktivovat pro každou topnou zónu. Pokud je tato funkce aktivovaná, přepočítá se každý den o půlnoci požadovaná hodnota teploty a sníží se počet zbývajících dnů.


Doby a teploty vysoušení betonové podlahy naleznete ve specifikacích výrobce betonové podlahy.

Obr.71 Příklad



1. Nastavte parametry na okruhu A nebo na okruhu B.

Tab.48

Přístup	Parametr	Popis	Potřebné nastavení
 CIRCA nebo CIRCB > Nastavit vysoušení podlahy	VysoušeníPodlahyZóny (CP470)	Nastavení programu vysoušení betonové podlahy zóny	① Počet dnů vysoušení
	StartTeplotaVysouš (CP480)	Nastavení počáteční teploty programu vysoušení betonové podlahy zóny	② Počáteční teplota vysoušení
	StopTeplotaVysouš (CP490)	Nastavení koncové teploty programu vysoušení betonové podlahy zóny	③ Konečná teplota vysoušení

Program vysoušení betonové podlahy se spustí okamžitě a bude pokračovat po zvolený počet dnů.

Na konci programu se znovu spustí zvolený provozní režim.

7.3.12 Konfigurace termostatu zapnuto/vypnuto nebo modulačního termostatu

Termostat zapnuto/vypnuto nebo modulační termostat je připojen na svorky **R-Bus** na elektronické desce **EHC-06** nebo na volitelné elektronické desce **SCB-04**.

Elektronické desky jsou dodávány s můstkem na svorkách **R-Bus**.

Vstup **R-Bus** může být nakonfigurován tak, aby umožnil použití několika typů termostatů zapnuto/vypnuto nebo OpenTherm (OT).



1. Nakonfigurujte parametry v okruhu A nebo B.

Tab.49 Konfigurace vstupu R-Bus k použití pro termostat zapnuto/vypnuto (suchý kontakt)

Přístup	Parametr	Popis
CIRCA nebo CIRCB > Parametry, měřiče, signály > Parametry	NivLog Ctc OTH Circ (CP640)	Konfigurace směru kontaktu zapnuto/vypnuto pro režim topení. <ul style="list-style-type: none"> • Sepnuto (výchozí hodnota): požadavek na topení, když je kontakt sepnutý • Rozpojeno: požadavek na topení, když je kontakt rozpojený
CIRCA nebo CIRCB > Parametry, měřiče, signály > Parametry	Inv Ctc OTH rafr Circ (CP690)	Přepnutí směru logiky v režimu chlazení ve srovnání s režimem topení <ul style="list-style-type: none"> • Ne (výchozí hodnota): požadavek chlazení používá stejnou logiku jako požadavek topení • Ano: požadavek chlazení používá reverzní logiku vůči požadavku topení

Tab.50 Nastavení parametrů NivLog Ctc OTH Circ (CP640) a Inv Ctc OTH rafr Circ (CP690)

Hodnota parametru CP640	Hodnota parametru CP690	Poloha kontaktu zapnuto/vypnuto pro topení	Poloha kontaktu zapnuto/vypnuto pro chlazení
Sepnutý (výchozí hodnota)	Ne (výchozí hodnota)	Sepnuto	Sepnuto
Rozpojeno	Ne	Rozpojeno	Rozpojeno
Sepnuto	Ano	Sepnuto	Rozpojeno
Rozpojeno	Ano	Rozpojeno	Sepnuto

7.3.13 Konfigurace termostatu s ovládacím kontaktem topení/ chlazení

Termostat AC (klimatizace) je vždy připojen ke svorkám **R-Bus** a **BL1** na elektronické desce **EHC-06**.

Termostat AC není kompatibilní s elektronickou deskou SCB-04, která se používá pro řízení druhého topného okruhu.

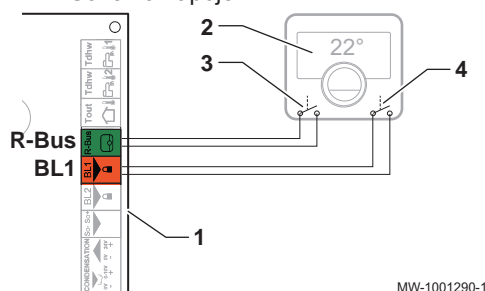
Priorita bude udělena vstupu termostatu klimatizace v průběhu režimů léto/zima (automatický/ruční režim).

Elektronické desky jsou dodávány s můstkem na svorkách R-Bus.

1. Připojte termostat klimatizace k elektronické desce EHC-06.

- 1 Elektronická deska EHC-06
- 2 Prostorový termostat
- 3 Výstup ZAPNUTO/YPNUTO
- 4 Výstup „kontaktem topení/chlazení“

Obr.72 Schéma zapojení




MW-1001290-1



2. Konfigurace parametrů tepelného čerpadla

Tab.51

Přístup	Parametr	Popis	Potřebné nastavení
Tepelné čerpadlo vzduch-voda > Parametry, měřiče, signály > Rozšíř. parametry	NastVstupuBlokování (AP001)	Nastavení mezi blokovacími událostmi	Vytápění Chlazení
	Kon. log. vst. 1 bl. (AP098)	Konfigurace směru kontaktu vstupu 1 blokování Zavřeno: chlazení aktivní, když kontakt BL je sepnutý Otevřeno: chlazení aktivní, když kontakt BL je rozpojený	<ul style="list-style-type: none"> • Zavřeno nebo • Otevřeno

Přístup	Parametr	Popis	Potřebné nastavení
 CIRCA nebo CIRCB > Parametry, měřiče, signály > Parametry	NivLog Ctc OTH Circ (CP640)	Logická úroveň kontaktu okruhu Zavřeno: požadavek na topení, když je kontakt sepnutý Otevřeno: požadavek na topení, když je kontakt rozpojený	<ul style="list-style-type: none"> • Zavřeno nebo • Otevřeno
	Inv Ctc OTH rafr Circ (CP690)	Reverzace kontaktu v režimu chlazení pro požadavek okruhu Ne: používá logiku topení Ano: používá reverzní logiku topení	<ul style="list-style-type: none"> • Ano nebo • Ne

Tab.52 Konfigurace A – výchozí hodnota

Hodnota parametru NivLog Ctc OTH Circ (CP640)	Hodnota parametru Kon. log. vst. 1 bl. (AP098)	Multifunkční vstup BL1 je	Provozní režim tepelného čerpadla	Pokud je kontakt OT rozpojený	Pokud je kontakt OT sepnutý
Sepnutý (výchozí hodnota)	Sepnutý (výchozí hodnota)	Rozpojeno	Režim chlazení	Bez požadavku chlazení	Požadavek chlazení
Sepnutý (výchozí hodnota)	Sepnutý (výchozí hodnota)	Sepnuto	Topení	Bez požadavku na topení	Požadavek na topení

Tab.53 Konfigurace B

Hodnota parametru NivLog Ctc OTH Circ (CP640)	Hodnota parametru Kon. log. vst. 1 bl. (AP098)	Multifunkční vstup BL1 je	Provozní režim tepelného čerpadla	Pokud je kontakt OT rozpojený	Pokud je kontakt OT sepnutý
Sepnuto	Rozpojeno	Rozpojeno	Topení	Bez požadavku na topení	Požadavek na topení
Sepnuto	Rozpojeno	Sepnuto	Režim chlazení	Bez požadavku chlazení	Požadavek chlazení

Tab.54 Konfigurace C

Hodnota parametru NivLog Ctc OTH Circ (CP640)	Hodnota parametru Kon. log. vst. 1 bl. (AP098)	Multifunkční vstup BL1 je	Provozní režim tepelného čerpadla	Pokud je kontakt OT rozpojený	Pokud je kontakt OT sepnutý
Rozpojeno	Sepnuto	Rozpojeno	Režim chlazení	Požadavek chlazení	Bez požadavku chlazení
Rozpojeno	Sepnuto	Sepnuto	Topení	Požadavek na topení	Bez požadavku na topení

Tab.55 Konfigurace D

Hodnota parametru NivLog Ctc OTH Circ (CP640)	Hodnota parametru Kon. log. vst. 1 bl. (AP098)	Multifunkční vstup BL1 je	Provozní režim tepelného čerpadla	Pokud je kontakt OT rozpojený	Pokud je kontakt OT sepnutý
Rozpojeno	Rozpojeno	Rozpojeno	Topení	Požadavek na topení	Bez požadavku na topení
Rozpojeno	Rozpojeno	Sepnuto	Režim chlazení	Požadavek chlazení	Bez požadavku chlazení

7.3.14 Napájení tepelného čerpadla fotovoltaickou energií

Je-li k dispozici levná elektrická energie, jako např. fotovoltaická energie, topný okruh a zásobník TV (jsou-li použity) se mohou přehřát. Tímto způsobem nelze napájet podlahové chlazení.

1. Odpojte elektrické napájení k vnitřnímu modulu.
2. Připojte suchý kontakt k multifunkčnímu vstupu **BL1 IN** nebo **BL2 IN**.
3. Zapněte znovu vnitřní modul.



4. Konfigurace parametrů tepelného čerpadla

Tab.56 Vstupní parametry

Přístup	Parametr	Popis	Potřebné nastavení
Tepelné čerpadlo vzduch-voda > Parametry, měřiče, signály > Parametry	Fonct BL1 (AP001) Nast. vst. 2 blok. (AP100)	Konfigurace funkce multifunkčních vstupů BL1 IN nebo BL2 IN	FV TČ a dohřev nebo tepelného čerpadla PV pouze bez dohřevu



5. Pro volitelné přehřívání instalace a využití elektřiny s nízkým tarifem, nastavte požadované teploty, které lze překročit.

Tab.57 Volitelné parametry přehřívání

Přístup	Parametr	Popis	Potřebné nastavení
Tepelné čerpadlo vzduch-voda > Parametry, měřiče, signály > Parametry > Rozšíř. parametry	Komp. ÚT – FV (HP091)	Kompenzace nastavené hodnoty teploty topení při aktivaci funkce fotovoltaiky	Nastavení povolení pro překročení požadované teploty topení od 0 do 30 °C
	Kompenzace TUV – FV (HP092)	Kompenzace nastavené hodnoty teploty TUV při aktivaci funkce fotovoltaiky	Nastavení povolení pro překročení požadované teploty TV od 0 do 30 °C

7.3.15 Připojení instalace k Smart Grid

Tepelné čerpadlo může přijímat a zpracovávat řídicí signály z „chytré“ energetické distribuční sítě (**Smart Grid Ready**). Na základě signálů přijatých svorkami multifunkčních vstupů **BL1 IN** a **BL2 IN** tepelné čerpadlo vypíná nebo volitelně přehřívá topný systém, aby optimalizovalo spotřebu elektrické energie.

Tab.58 Činnost tepelného čerpadla v Smart Grid

Vstup BL1 IN	Vstup BL2 IN	Provoz
Neaktivní	Neaktivní	Normální: Tepelné čerpadlo a elektrický dohřev pracují normálně
Aktivní	Neaktivní	Vypnutí: Tepelné čerpadlo a elektrický dohřev jsou vypnuté
Neaktivní	Aktivní	Úsporný: Tepelné čerpadlo volitelně přehřívá systém bez elektrického dohřevu
Aktivní	Aktivní	Super úsporný: Tepelné čerpadlo volitelně přehřívá systém s elektrickým dohřevem

Přehřívání se aktivuje v závislosti na tom, zda je suchý kontakt na vstupech BL1 a BL2 rozpojený, nebo sepnutý, a na parametrech **Kon. log. vst. 1 bl.** (AP098) a **Kon. log. vst. 2 bl.** (AP099), které ovládají aktivaci funkcí v závislosti na tom, zda jsou kontakty rozpojené, nebo sepnuté.

1. Odpojte elektrické napájení k vnitřnímu modulu.
2. Připojte vstupy signálů **Smart Grid** ke vstupům **BL1 IN** a **BL2 IN** na elektronické desce EHC–06. **Smart Grid** signály přicházejí ze suchých kontaktů.
Německo: Připojte svorky **SG1** a případně **SG2**, bez napětí, z elektroměru ke vstupům **BL1 IN** a **BL2 IN** na elektronické desce EHC–06.
3. Zapněte elektrické napájení a zapněte tepelné čerpadlo.



4. Nakonfigurujte parametry **NastVstupuBlokování** (AP001) a (AP100).

Tab.59

Přístup	Parametr	Potřebné nastavení
23.5 Tepelné čerpadlo vzduch–voda > Parametry, měřiče, signály > Parametry > Rozšíř. parametry	NastVstupuBlokování (AP001)	Smart Grid přípr.
	Nast. vst. 2 blok. (AP100)	Smart Grid přípr.

⇒ Tepelné čerpadlo je připravené k přijímání a zpracování signálů **Smart Grid**.

5. Vyberte směry kontaktů multifunkčních vstupů **BL1 IN** a **BL2 IN** nastavením parametrů **Kon. log. vst. 1 bl.**(AP098) a **Kon. log. vst. 2 bl.** (AP099).

Tab.60

Přístup	Parametr	Potřebné nastavení
23.5 Tepelné čerpadlo vzduch–voda > Parametry, měřiče, signály > Parametry > Rozšíř. parametry	Kon. log. vst. 1 bl. (AP098)	Konfigurace směru kontaktu vstupu 1 blokování <ul style="list-style-type: none"> • 0 = vstup aktivní při kontaktu Otevřeno • 1 = vstup aktivní při kontaktu Zavřeno
	Kon. log. vst. 2 bl. (AP099)	Konfigurace směru kontaktu vstupu 2 blokování <ul style="list-style-type: none"> • 0 = vstup aktivní při kontaktu Otevřeno • 1 = vstup aktivní při kontaktu Zavřeno

6. Nakonfigurujte teplotní odchylky volitelného přehřívání nastavením parametrů **Komp. ÚT – FV** (HP091) a **Kompence TUV – FV**(HP092) .

Tab.61

Přístup	Parametr	Potřebné nastavení
23.5 Tepelné čerpadlo vzduch–voda > Parametry, měřiče, signály > Parametry > Rozšíř. parametry	Komp. ÚT – FV (HP091)	Kompence nastavené hodnoty teploty topení při aktivaci funkce fotovoltaiky
	Kompence TUV – FV (HP092)	Kompence nastavené hodnoty teploty TUV při aktivaci funkce fotovoltaiky

7.3.16 Omezení hladiny hluku venkovní jednotky

Tichý režim slouží ke snížení hlučnosti venkovní jednotky o 3-4 dB v nastavených časových obdobích, a to zejména v noci. Tento režim umožňuje nastavit dočasnou prioritu tichého chodu, který bude upřednostněn před regulací teploty.

Tichý režim funguje pouze v případě, že je k venkovní jednotce připojena sada pro tichý chod (balení EH 572).

Toto příslušenství nelze použít pro venkovní jednotku AWHP 4.5 MR.



1. Nastavte parametry tepelného čerpadla.

Tab.62

Přístup	Parametr	Popis	Potřebné nastavení
23.5 Tepelné čerpadlo vzduch–voda > Parametry, měřiče, signály > Parametry	Povolit tichý režim (HP058)	Aktivace tichého režimu tepelného čerpadla	Ano
	Čas spuř. níz. hluku (HP094)	Čas spuřtění funkce nízkého hluku, pokud je aktivována	22:00
	Čas spuř. níz. hluku (HP095)	Čas zastavení funkce nízkého hluku, pokud je aktivována	06:00

7.3.17 Konfigurace hlášení údržby

Uživatelské rozhraní tepelného čerpadla se používá pro zobrazení hlášení kdykoli, když je třeba provést údržbu.

Konfigurace hlášení údržby:



1. Zvolte ikonu **Stav servisu**.
2. Zvolte **Servisní zpráva**.
3. Zvolte požadovaný typ oznámení:

Typ oznámení:	Popis
Žádný	Žádné hlášení údržby
Uživatel. upozornění	Hlášení údržby se zobrazí, jakmile uplynou provozní hodiny tepelného čerpadla definované parametry uvedenými v následující tabulce.

4. Pomocí typu oznámení **Uživatel. upozornění** nastavte počet provozních hodin před odesláním hlášení údržby:

Parametr	Popis
Hodiny údržby (AP009)	Provozní hodiny kompresoru před odesláním hlášení údržby
ServisníHodinyNapáj (AP011)	Provozní hodiny zapnuté před odesláním hlášení údržby

7.4 Seznam parametrů

Parametry zařízení jsou popsány přímo v uživatelském rozhraní. Některé z těchto parametrů jsou uvedeny v následujících kapitolách s doplňkovými informacemi a jejich výchozími hodnotami.

7.4.1 Nastavení soustavy > CIRCA/CIRCB > Parametry, měřiče, signály > Parametry

CP : Circuits Parameters = parametry topného okruhu

Tab.63

Parametry	Popis parametrů	Nastavení z výroby CIRCA	Nastavení z výroby CIRCB
MaxPožVýstTepl Okruhu (CP000)	Max. nastavená náběhová teplota v zóně Pro okruh A: lze nastavit od 7 °C do 75 °C	75	75
LimitTmaxMístnÚtlum (CP070)	Limit max. teploty místností okruhu v útlumovém režimu, který umožní přepnutí do komfortního režimu Lze nastavit od 5 °C do 30 °C.	16	16
TypÚtlumovéhoRežimu (CP340) Parametr spojený s parametrem CP070	Typ útlumového nočního režimu, vypnutí nebo zachování vytápění okruhu <ul style="list-style-type: none"> • Zast. pož. na teplo: topení se deaktivuje, když požadovaná teplota místnosti nastavená v časovém programu je nižší než mezní hodnota nastavená v CP070. • Pokr. pož. na teplo: požadovaná hodnota topení je udržována nezávisle na mezní hodnotě nastavené v CP070. 	Pokr. pož. na teplo	Zast. pož. na teplo
VlivProstJednZóny (CP240)	Nastavení vlivu prostorové jednotky pro daný okruh Lze nastavit od 0 do 10.	3	3

7.4.2 Nastavení soustavy > Zásobník TV > Parametry, měřiče, signály > Parametry

DP : Domestic Hot Water Parameters = parametry zásobníku teplé vody

Tab.64

Parametry	Popis parametrů	Nastavení z výroby
Eco/Confort TUV (DP051)	Nastavení ECO nebo CONFORT teplé užitkové vody <ul style="list-style-type: none"> • ECO (pouze TČ) • Komfort (tepelné čerpadlo a elektrický dohřev) 	ECO (pouze TČ)
Rozdíl ECS (DP120)	Rozdíl požadované teploty pro spuštění nabíjení zásobníku ECS Lze nastavit od 0 °C do 40 °C.	14
DoběhČerpTUV/3cVent (DP213)	Doba doběhu čerpadla TUV/trojcestný ventil po přípravě TUV Lze nastavit od 0 Min do 99 Min.	3

7.4.3 Nastavení soustavy > Zásobník TV > Parametry, měřiče, signály > Rozšíř. parametry

Pro zobrazení těchto parametrů musí být připojeno čidlo teploty TV k řídicí desce EHC-06.

DP : Direct Hot Water Parameters = parametry zásobníku teplé vody

Tab.65

Paramètres	Popis parametrů	Nastavení z výroby
Max. tepl. TUV (DP046)	Maximální teplota vody cirkulující ve výměníku nádrže TV Lze nastavit od 10 °C do 70 °C.	70
Maximální doba TUV (DP047)	Maximální povolená doba pro přípravu teplé užitkové vody Lze nastavit v rozsahu 1 až 10 hodin.	3 (4,5 kW - 6 kW - 8 kW) 2 (11 kW - 16 kW)
Min. top. před TUV (DP048)	Minimální doba topení před přípravou teplé užitkové vody Lze nastavit v rozsahu 0 až 10 hodin.	2
Zpožd. sp. gen. TUV (DP090)	Časové zpoždění pro sepnutí dohřevu, když je parametr DP051 nastaven na ECO. Lze nastavit od 0 Min do 120 Min.	90

7.4.4 Nastavení soustavy > Tepelné čerpadlo vzduch-voda > Parametry, měřiče, signály > Parametry

AP : Appliance Parameters = parametry zařízení

Tab.66

Parametry	Popis parametrů	Nastavení z výroby EHC-06	Nastavení z výroby SCB-04
Max.pož.výst.tep. ÚT (AP063)	Maximální požadovaná výstupní teplota pro vytápění Lze nastavit od 20 °C do 75 °C.	Elektrický dohřev: 75	není k dispozici

HP : Heat-pump Parameters= parametry tepelného čerpadla

Tab.67

Parametry	Popis parametrů	Nastavení z výroby EHC-06
Doba doběhu čerp. ÚT (PP015)	"Doba doběhu čerpadla ústředního vytápění; 99 = čerpadlo se nezastaví." (v minutách)	3

7.4.5 Nastavení soustavy > Tepelné čerpadlo vzduch-voda > Parametry, měřiče, signály > Rozšíř. parametry

AP : Appliance Parameters = parametry zařízení

Parametry	Popis parametrů	Nastavení z výroby EHC-06
PožadavekManuálTepla (AP002)	Aktivace ručního požadavku na topení <ul style="list-style-type: none"> • Vypnuto • S nast. hodnotou: V tomto režimu bude požadovaná hodnota teploty odpovídat hodnotě pro parametr PožadavekManuálTepla (AP026). 	Vypnuto
PožadavManuálTepla (AP026)	Požadovaná hodnota teploty průtoku pro požadavek manuálního tepla Lze nastavit v rozsahu 7 až 70 °C. Požadovaná hodnota při aktivním ručním režimu (PožadavekManuálTepla (AP002) = S nast. hodnotou)	40

HP : Heat-pump Parameters= parametry tepelného čerpadla

Tab.68

Parametry	Popis parametrů	Nastavení z výroby EHC-06
Výstr. průtoku ÚT (HP011)	Minimální průtok, který aktivuje vygenerování výstražné zprávy indikující nízký průtok Lze nastavit od 0 l/min do 95 l/min.	7 pro 4,5 kW 7 pro 6 kW 9 pro 8 kW
Nast. hodn. průtoku (HP069)	Nastavená hodnota průtoku tepelného čerpadla v závislosti na konfiguraci výkonu tepelného čerpadla Lze nastavit v rozsahu 0 až 100 l/min.	12 pro 4,5 kW 17 pro 6 kW 23 pro 8 kW
Povolit vyrov. nádrž (HP086)	Aktivace režimu řízení pro zapojení s hydraulickým oddělovačem (anuloidem) nebo pro vyrovnávací zásobník zapojený jako anuloid <ul style="list-style-type: none"> • Ne • Ano 	Ne
Hyst. vyrov. nádrže (HP087)	Hystereze vyrovnávací nádrže pro spuštění a zastavení topení Lze nastavit v rozsahu 0 až 30 °C.	6
Max. otáčky čerp. ÚT (PP016)	Maximální otáčky čerpadla ústředního vytápění (%) Maximální otáčky čerpadla v režimu vytápění Lze nastavit v rozsahu 20 až 100 %.	100%
Min. otáčky čerp. ÚT (PP018)	Minimální otáčky čerpadla ústředního vytápění (%) Minimální otáčky čerpadla v režimu vytápění Lze nastavit v rozsahu 20 až 100 %.	50 %

7.5 Popis parametrů

7.5.1 Spuštění dohřevu v režimu vytápění


■ Podmínky spuštění dohřevu

Spuštění dohřevů je v normálních podmínkách povoleno kromě případů vypnutí napájení nebo omezení spojené s bivalencí.

Pokud se musí omezit také tepelné čerpadlo, provoz dohřevů je přesto povolen, aby se zaručil komfort topení.

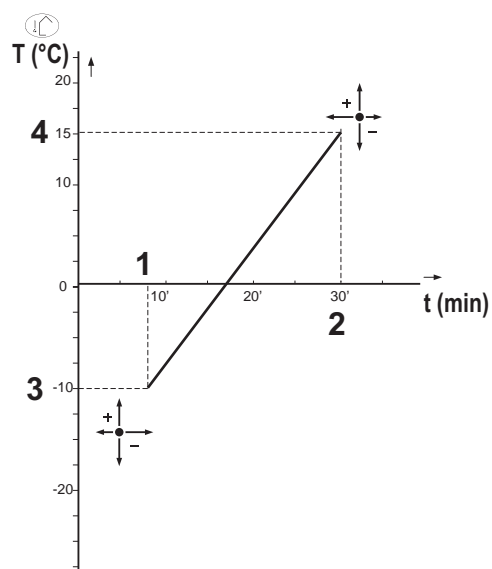
V režimu topení je dohřev řízen následujícími parametry:

Tab.69

Přístup	Parametr	Popis	Výchozí hodnota
 Tepelné čerpadlo vzduch–voda > Parametry, měřiče, signály > Parametry	Venkov. tepl. bival. (HP000)	Bivalentní venkovní teplota: nad tuto teplotou se dohřev vypne a je povolena pouze funkce tepelného čerpadla. Nastavitelná od -10 °C do 20 °C °C	5 °C
	Zpož. sp. gener.ÚT (HP030)	Časové zpoždění pro spuštění dalšího generátoru (záložní fáze) v režimu ústředního topení Lze nastavit v rozsahu 0 až 600 minut. Pokud je tento parametr nastaven na 0, časové zpoždění pro aktivaci dohřevu se nastaví v závislosti na venkovní teplotě.	20 minut

Pokud je parametr **Zpož. sp. gener.ÚT** nastaven na 0, časové zpoždění pro aktivaci dohřevu se nastaví v závislosti na venkovní teplotě: čím je venkovní teplota nižší, tím rychleji se dohřev aktivuje.

Obr.73




t Čas (min)
 T Venkovní teplota (°C)

- 1 Doba nízké venk. T (HP047)
- 2 Doba vysoké venk. T (HP048)
- 3 Hodn. nízké venk. T (HP049)
- 4 Hodn. vysoké venk. T (HP050)

MW-6000377-4

Tab.70 Parametry křivky časového zpoždění pro sepnutí dohřevu, když Zpož. sp. gener.ÚT (HP030) je nastaven na 0.

Přístup	Parametr	Popis	Hodnota
 Tepelné čerpadlo vzduch–voda > Parametry, měřiče, signály > Parametry	Doba nízké venk. T (HP047)	Minim. doba při min. venk. teplotě pro spuštění zálohy v režimu ÚT při zvoleném dynamickém časovači Lze nastavit v rozsahu od 0 do 60 minut.	8 minut (výchozí hodnota)
	Doba vysoké venk. T (HP048)	Maxim. doba při max. venk. teplotě pro spuštění zálohy v režimu ÚT při zvoleném dynamickém časovači Lze nastavit v rozsahu od 0 do 60 minut.	30 minut
	Hodn. nízké venk. T (HP049)	Minimální venkovní teplota pro dynamický časovač při zvoleném dynamickém režimu Lze nastavit v rozsahu -30 až 0 °C.	-10 °C
	Hodn. vysoké venk. T (HP050)	Maximální venkovní teplota pro dynamický časovač při zvoleném dynamickém režimu Lze nastavit v rozsahu -30 až +20 °C.	15 °C

■ Provoz dohřevu při poruše venkovní jednotky

V případě chyby venkovní jednotky se spustí elektrický dohřev okamžitě pro zajištění tepelného komfortu.

■ Provoz dohřevu při odmrazování venkovní jednotky


Když probíhá odmrazování venkovní jednotky, řídicí jednotka zajistí úplnou ochranu systému spuštěním dohřevu, pokud je to zapotřebí.

Dodatečná ochrana se aktivuje, pokud teplota vody klesá příliš prudce. V takovém případě se venkovní jednotka vypne.

■ Princip provozu, když venkovní teplota klesne pod mezní provozní hodnotu venkovní jednotky

Pokud venkovní teplota klesne pod minimální provozní teplotu venkovní jednotky definovanou parametrem **Min. venk. T TČ (HP051)**, není povolen provoz venkovní jednotky.

Tab.71


Přístup	Parametr	Popis	Hodnota
 Tepelné čerpadlo vzduch–voda > Parametry, měřiče, signály > Rozšíř. parametry	Min. venk. T TČ (HP051)	Minimální venkovní teplota vypnutí kompresoru tepelného čerpadla	<ul style="list-style-type: none"> • -15 °C pro 4,5 kW • -15 °C pro 6 kW • -20 °C pro 8 kW

7.5.2 Spuštění dohřevu v režimu přípravy TUV

■ Podmínky spuštění dohřevu



Podmínky spuštění dohřevu pro přípravu TV jsou popsány v následující tabulce.

Tab.72

Přístup	Parametr	Popis	Potřebné nastavení
 Tepelné čerpadlo vzduch–voda > Parametry, měřiče, signály > Parametry	Nast.VstupuBlokování (AP001)	Konfigurace multifunkčního vstupu BL1	Provoz blokovacího vstupu BL1 lze nastavit na: <ul style="list-style-type: none"> Úplné zablokování Částečné blokování Zamknutí uživ. reset Dohřev spuštěn Tep. čerp. uvolněno TČ a dohřev uvolněny Vysoký, nízký tarif Pouze fotovolt. TČ FV TČ a dohřev Smart Grid přípr. Vytápění Chlazení
	Nast. vst. 2 blok. (AP100)	Konfigurace multifunkčního vstupu BL2	Provoz blokovacího vstupu BL2 lze nastavit na: <ul style="list-style-type: none"> Úplné zablokování Částečné blokování Zamknutí uživ. reset Dohřev spuštěn Tep. čerp. uvolněno TČ a dohřev uvolněny Vysoký, nízký tarif Pouze fotovolt. TČ FV TČ a dohřev Smart Grid přípr. Vytápění Chlazení

■ Popis funkce

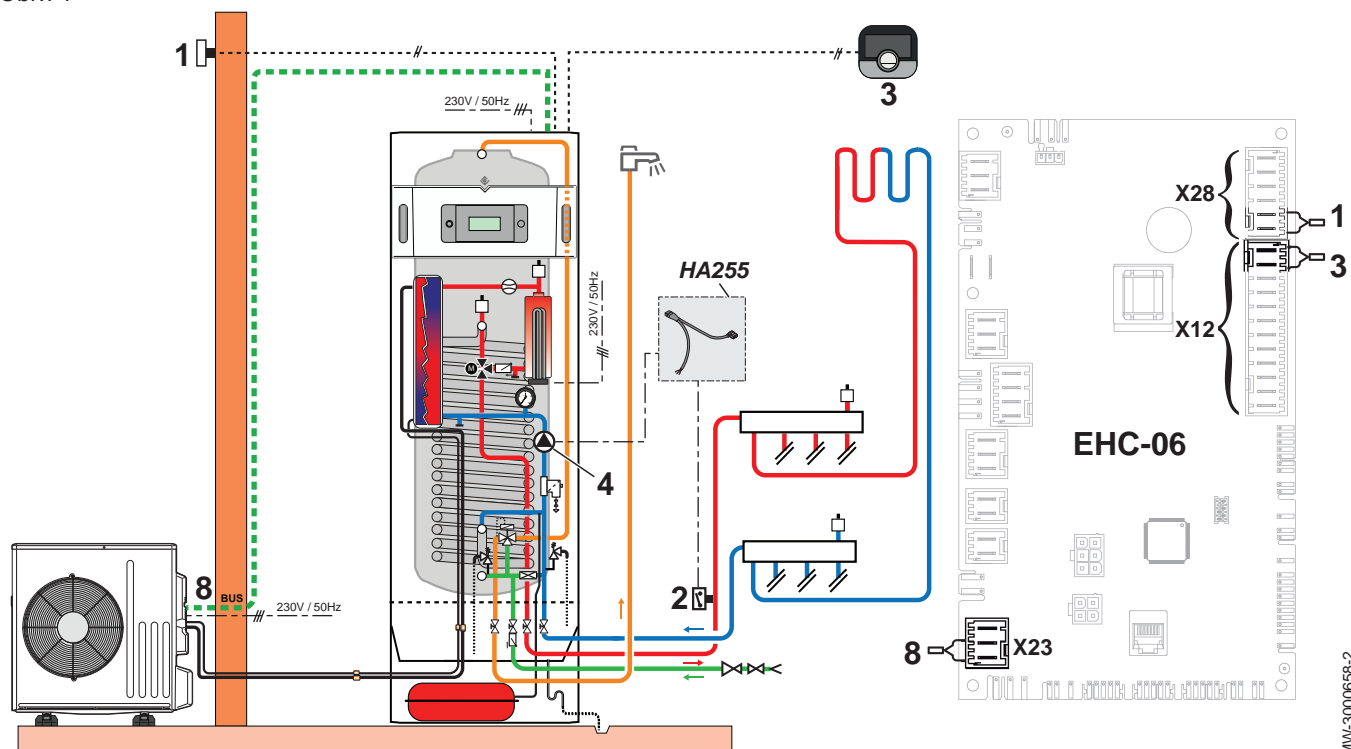
Tab.73 Chování elektrického dohřevu

Přístup	Parametr	Popis funkce	Potřebné nastavení
 Zásobník TV > Parametry, měřiče, signály > Parametry	Eco/Confort TUV (DP051)	V případě nastavení do ekonomického režimu: V průběhu přípravy TV systém upřednostňuje tepelné čerpadlo. Elektrický dohřev se používá pouze tehdy, když uplyne časové zpoždění Zpožd. sp. gen. TUV (DP090) v režimu přípravy TV.	ECO (pouze TČ)
		V případě nastavení do komfortního režimu: Režim přípravy TV je upřednostněn před komfortem zrychlením přípravy TV současným použitím tepelného čerpadla a elektrického dohřevu. V tomto režimu neexistuje maximální doba přípravy TV, protože funkce dohřevů pomáhá rychleji zajistit komfort TV.	Komfort (TČ+kotel)
 Zásobník TV > Parametry, měřiče, signály > Rozšíř. parametry	Zpožd. sp. gen. TUV (DP090)	Zpoždění spuštění dohřevu	90

8 Příklady připojení a instalace

8.1 Instalace s přímým okruhem podlahového vytápění

Obr.74



- 1 Čidlo venkovní teploty
 2 Bezpečnostní termostat podlahového vytápění
 3 Prostorový termostat
 4 Hlavní oběhové čerpadlo
- 8 Sběrnice pro připojení k venkovní jednotce
 HA255 Sada pro připojení bezpečnostního termostatu pro přímé podlahové vytápění

1. Připojte příslušenství a volitelné příslušenství k elektronické desce EHC-06 a dodržujte přitom průřezy napájecích kabelů 230–400 V a 0–40 V.

2. Nastavte hlavní parametry topení:




Tab.74

Přístup	Parametr	Popis	Potřebné nastavení
21.7 Parametry, měřiče, signály CIRCA > > Parametry	MaxPožVýstTeplOkruhu (CP000)	Max. nastavená náběhová teplota v zóně	Nastavení z výroby: 75 °C Nastavte teplotu podle potřeby.
	Funkce zóny (CP020)	Funkčnost zóny	Nastavení z výroby: Circuit direct Nastavte parametr v závislosti na vaší instalaci: <ul style="list-style-type: none"> • Směšovaný okruh • Konvektor s ventil. Pro chlazení se používají pouze tato 2 nastavení.
21.7 CIRCA > Topná křivka	Strmost:	Strmost topné křivky.	mezi 0,4 a 0,7 (pro okruh podlahového vytápění) Přizpůsobte hodnoty topné křivky pro dosažení optimálního komfortu.

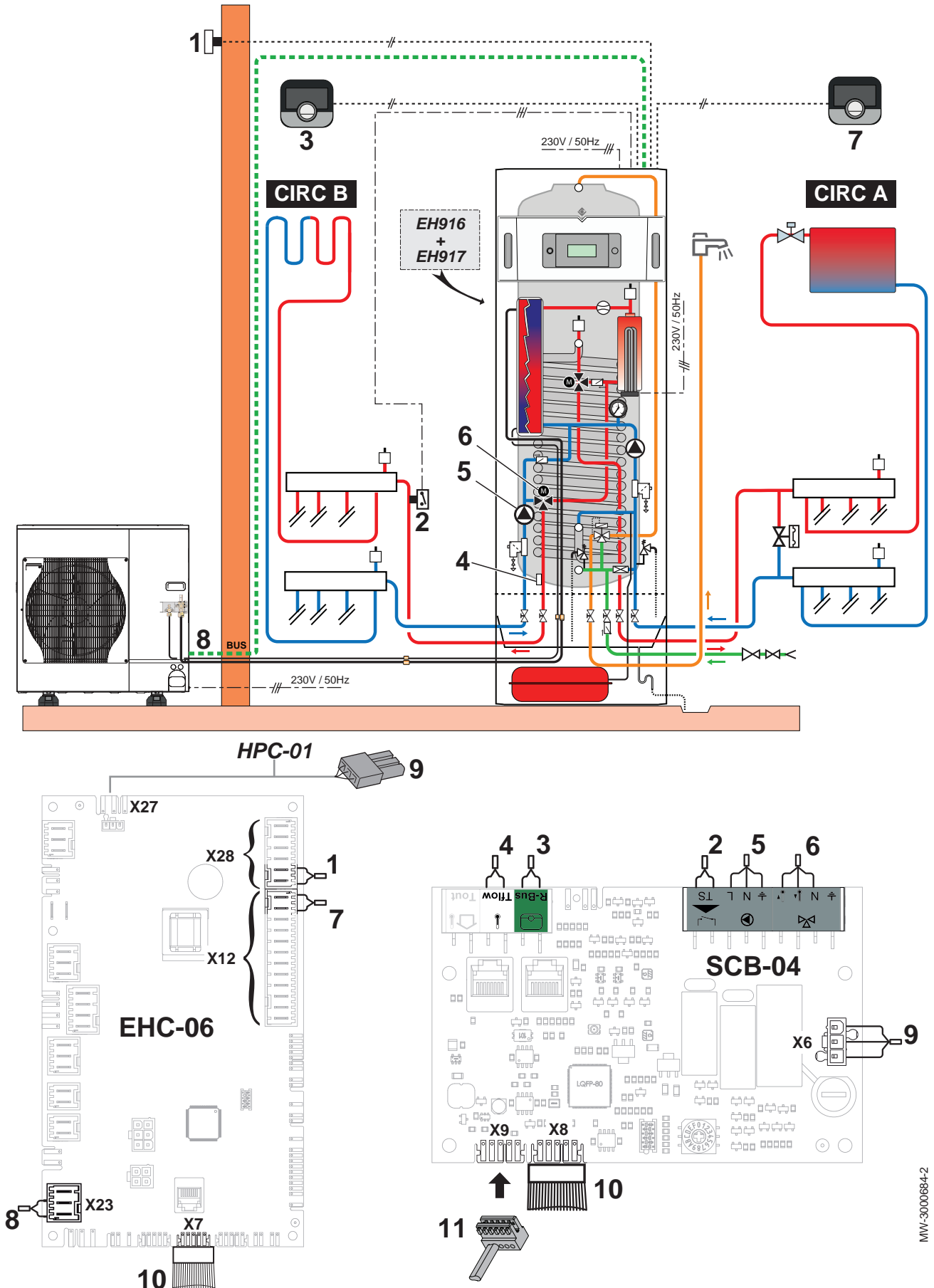
3. Nastavte povolení pro chlazení:

Tab.75

Přístup	Parametr	Popis	Potřebné nastavení
 Tepelné čerpadlo vzduch–voda > Parametry, měřiče, signály > Rozšíř. parametry	Typ chlazení (AP028)	Definuje typ použitého chlazení.	<ul style="list-style-type: none"> • Akt. chlazení zap.

8.2 Instalace se 2 topnými okruhy: jeden přímý okruh s radiátory a jeden okruh podlahového vytápění

Obr.75





- | | |
|---|--|
| 1 Čidlo venkovní teploty | 9 Napájení 230 V z elektronické desky EHC-06 |
| 2 Bezpečnostní termostat podlahového vytápění | 10 Komunikace spojující elektronické desky EHC-06 a SCB-04 |
| 3 Prostorový termostat okruhu B | 11 Koncový konektor BUS dodávaný se sadou SCB-04 |
| 4 Čidlo náběhové teploty okruhu B | EH916 Sada základní desky řídicího systému druhého topného okruhu |
| 5 Oběhové čerpadlo pro okruh B | EH917 Hydraulická sada pro druhý okruh |
| 6 Trojcestný ventil okruhu B | |
| 7 Prostorový termostat okruhu A | |
| 8 Sběrnice pro připojení k venkovní jednotce | |

- Připojte příslušenství a volitelné příslušenství k elektronické desce **EHC-06** a dodržujte přitom průřezy napájecích kabelů 230–400 V a 0–40 V.
- Připojte příslušenství a volitelné příslušenství k elektronické desce **SCB-04** a dodržujte přitom průřezy napájecích kabelů 230–400 V a 0–40 V.
- Nakonfigurujte parametry pro okruh A:





Tab.76

Přístup	Parametr	Popis	Potřebné nastavení
 CIRCA >Parametry, měřiče, signály > Parametry	MaxPožVýstTepIOkruhu (CP000)	Max. nastavená náběhová teplota v zóně	75 °C (nastavení z výroby) Nastavte teplotu podle potřeby.
	Funkce zóny (CP020)	Funkčnost zóny	Přímý (nastavení z výroby) Toto nastavení neaktivuje chlazení.
 CIRCA > Topná křivka	Strmost:	Strmost topné křivky.	1,5 (pro okruh radiátorů) Přizpůsobte hodnoty topné křivky pro dosažení optimálního komfortu.


- Nakonfigurujte parametry v okruhu B:

Tab.77

Přístup	Parametr	Popis	Potřebné nastavení
 CIRCB >Parametry, měřiče, signály > Parametry	MaxPožVýstTepIOkruhu (CP000)	Max. nastavená náběhová teplota v zóně	40 K Nastavte teplotu podle potřeby.
	Funkce zóny (CP020)	Funkčnost zóny	<ul style="list-style-type: none"> Směšovaný okruh Konvektor s ventil. Pro chlazení se používají pouze tato 2 nastavení.
 CIRCB > Topná křivka	Strmost:	Strmost topné křivky.	mezi 0,4 a 0,7 (pro okruh podlahového vytápění) Přizpůsobte hodnoty topné křivky pro dosažení optimálního komfortu.

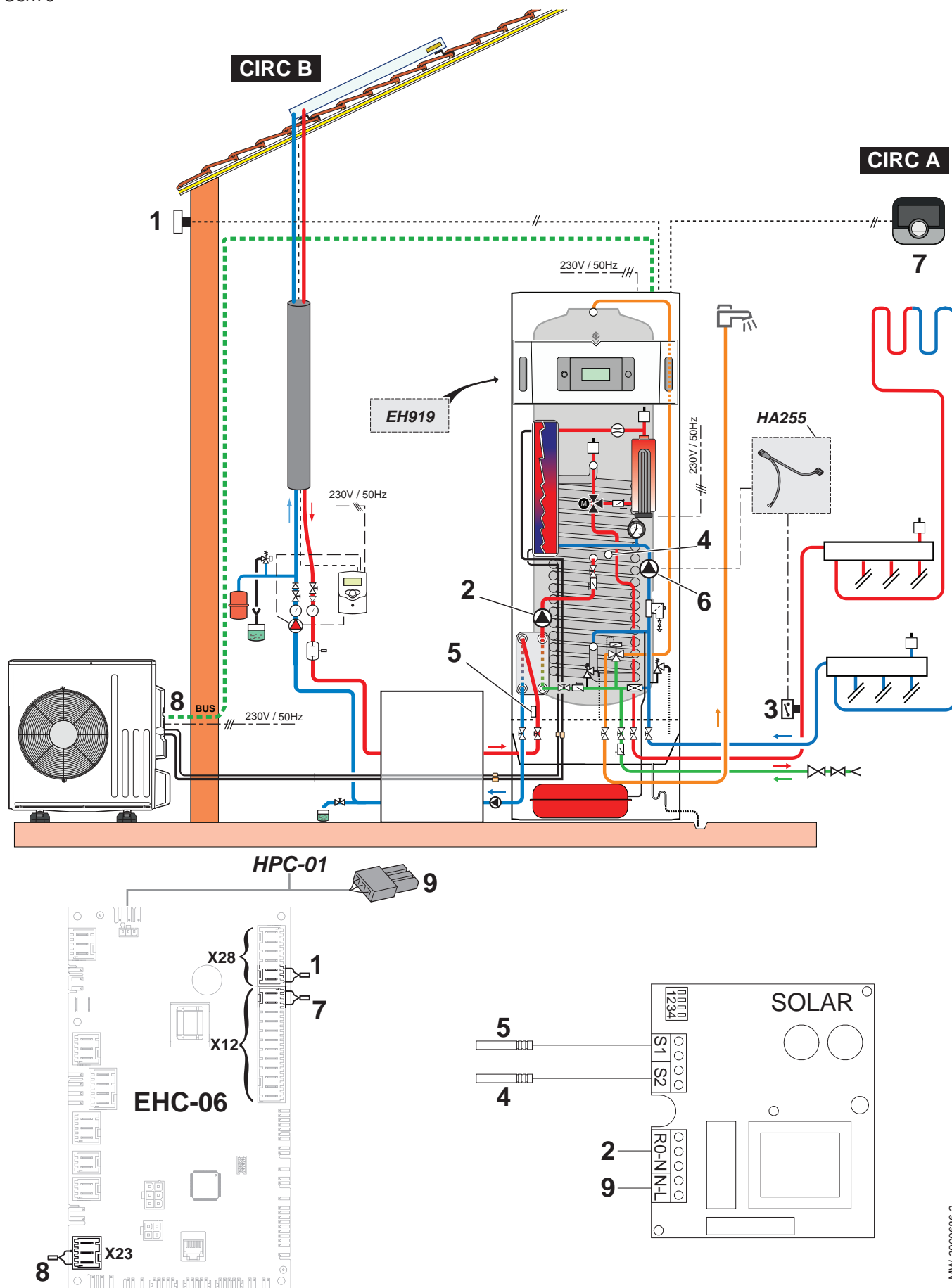
- Nastavte povolení pro chlazení:

Tab.78

Přístup	Parametr	Popis	Potřebné nastavení
 Tepelné čerpadlo vzduch–voda > Parametry, měřiče, signály > Rozšíř. parametry	Typ chlazení (AP028)	Definuje typ použitého chlazení.	Akt. chlazení zap.

8.3 Instalace s okruhem přímého podlahového vytápění a solárním okruhem

Obr.76



MW-300686-2

- | | |
|--|---|
| 1 Čidlo venkovní teploty | 7 Prostorový termostat okruhu A |
| 2 Oběhové čerpadlo solárního okruhu | 8 Sběrnice pro připojení k venkovní jednotce |
| 3 Bezpečnostní termostat podlahového vytápění | 9 Napájení 230 V z elektronické desky EHC-06 |
| 4 Čidlo teploty TV (S2) | EH919 Sada pro solární okruh |
| 5 Čidlo výstupní teploty solárního okruhu (S1) | HA255 Sada pro připojení bezpečnostního termostatu pro |
| 6 Oběhové čerpadlo pro okruh A | přímé podlahové vytápění |

1. Připojte příslušenství a volitelné příslušenství (např. podlahové vytápění, prostorový termostat, čidlo venkovní teploty, přípojka venkovní jednotky BUS) k elektronické desce **EHC-06** a použijte průchodky pro kabely 230–400 V a 0–40 V.
2. Nakonfigurujte parametry pro okruh A:



Tab.79

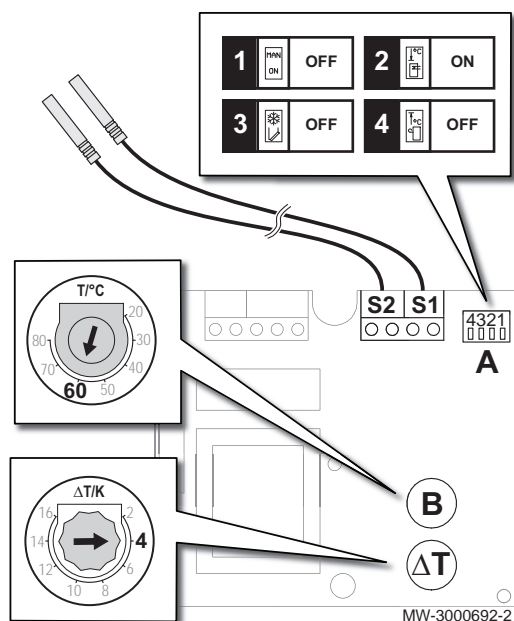
Přístup	Parametr	Popis	Potřebné nastavení
CIRCA >Parametry, měřiče, signály > Parametry	MaxPožVýstTepiOkruhu (CP000)	Max. nastavená náběhová teplota v zóně	Nastavení z výroby: 75 °C Nastavte teplotu podle potřeby.
	Funkce zóny (CP020)	Funkčnost zóny	Nastavení z výroby: Circuit direct <ul style="list-style-type: none"> • Směšovaný okruh • Konvektor s ventil. Pro chlazení se používají pouze tato 2 nastavení.
CIRCA > Topná křivka	Strmost:	Strmost topné křivky.	mezi 0,4 a 0,7 (pro okruh podlahového vytápění) Přizpůsobte hodnoty topné křivky pro dosažení optimálního komfortu.

3. Nastavte povolení pro chlazení:

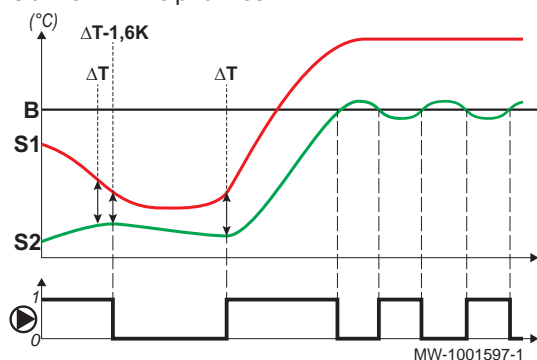
Tab.80

Přístup	Parametr	Popis	Potřebné nastavení
Tepelné čerpadlo vzduch–voda > Parametry, měřiče, signály > Rozšíř. parametry	Typ chlazení (AP028)	Definuje typ použitého chlazení.	Akt. chlazení zap.

Obr.77 Diferenční regulátor teploty pro solární okruh



Obr.78 Princip funkce



8.4 Instalace s bazénem

4. Nakonfigurujte parametry pro solární okruh:

Popis regulátoru		Nastavení z výroby třeba zachovat
A: Vypínače	1: ruční řízení oběhového čerpadla	OFF
	2: řízení na základě teploty TV (S2)	ON
	3: režim protimrazové ochrany	OFF
	4: řízení na základě výstupní teploty solárního okruhu (S1)	OFF
B: Požadovaná teplota nádrže	Nastavitelné od 20 °C do 80 °C.	Nastavení z výroby: 60 °C
ΔT : rozdíl teploty [primární čidlo]-[čidlo zásobníku]	Lze nastavit v rozsahu 2 až 16.	Nastavení z výroby: 4 Nikdy nenastavujte pod 4.

Princip funkce:

- Solární primární čerpadlo se spustí tehdy, když jsou splněny následující 2 podmínky:
 - Teplota TV (S2) je nižší než požadovaná hodnota (B).
 - Rozdíl teploty mezi čidlem výstupní teploty solárního okruhu (S1) a čidlem teploty TV (S2) je větší než ΔT (nastavení z výrobního závodu: 4 K)
- Solární primární čerpadlo se vypne tehdy, když jsou splněny následující podmínky:
 - Teplota TV (S2) je rovna požadované hodnotě (B).
 - Rozdíl teploty mezi čidlem výstupní teploty solárního okruhu (S1) a čidlem teploty TV (S2) je menší než $\Delta T - 1,6$ (nastavení z výrobního závodu: 4 K - 1,6).

8.4.1 Připojení bazénového okruhu

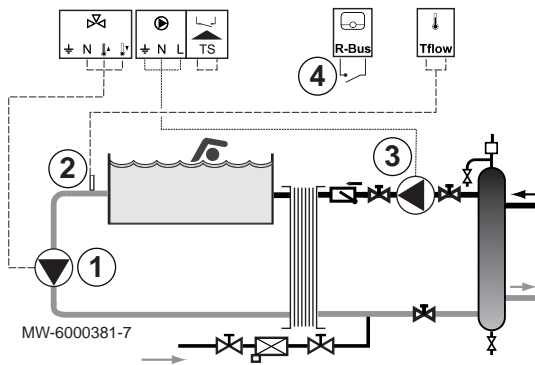
Pro řízení ohřevu bazénu budete potřebovat volitelnou základní desku **SCB-04** a termostat bazénu. Pro zajištění správné funkce tepelného čerpadla bazénu bude také třeba použít hydraulickou výhybku.

Bazén se nevytápí, když je kontakt rozepnutý (tovární nastavení). Pouze funkce protimrazové ochrany bude v činnosti.

- Kontakt termostatu je rozepnutý, když je teplota bazénové vody vyšší než teplota nastavená na termostatu.
- Když je kontakt sepnutý, probíhá ohřev bazénu.

Elektrické připojení bazénového okruhu se provádí pomocí volitelné základní desky SCB-04.

Obr.79



1. Připojte sekundární čerpadlo bazénového okruhu ke svorkovnici 1.
2. Připojte čidlo teploty bazénového okruhu ke svorkovnici TFlow.
3. Připojte primární čerpadlo bazénového okruhu ke svorkovnici 3.
4. Připojte kontakt z regulace bazénového okruhu ke svorkovnici R-Bus.

8.4.2 Konfigurace ohřevu bazénu



1. Nakonfigurujte parametry v okruhu B.

Tab.81 Nastavení ohřevu bazénu

Přístup	Parametr	Popis	Potřebné nastavení
	Funkce zóny (CP020)	Funkčnost zóny	Bazén
	PožTeplotaBazénu Zóny	Požadovaná hodnota v bazénu, když je zóna nakonfigurovaná jako bazén	26 °C



Důležité

Funkce dohřevu používá stejnou logiku jako režim topení. V případě potřeby je možné blokovat provoz dohřevů pomocí vstupů BL.

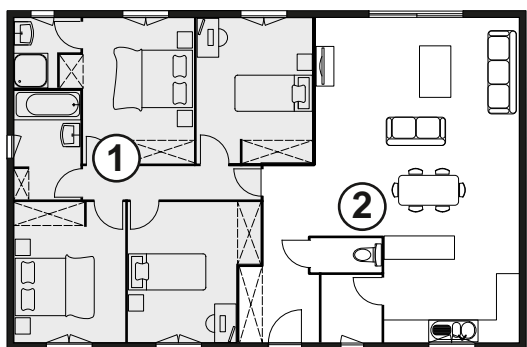
9 Provoz



Další informace naleznete v
Popis ovládacího panelu, stránka 27

9.1 Osobní nastavení zón

Obr.80



MW-1001145-2

9.1.1 Definice pojmu „zóna“


Pojem používaný pro různé hydraulické okruhy. Označuje místnosti připojené na stejný okruh.

Tab.82 Příklad:

Tlačítko	Zóna	Tovární název
①	Zóna 1	Zone1
②	Zóna 2	Zone2

9.1.2 Změna názvu a symbolu zóny

Názvy a symboly různých zón jsou nakonfigurovány z výroby. Pokud chcete, můžete přizpůsobit název a symbol zóny ve Vaší instalaci.

1. Zvolte ikonu pro upravovanou zónu, například .
2. Zvolte **Konfigurace zón > Vlastní název zóny**.
3. Změňte název zóny (maximálně 20 znaků).
4. Zvolte **Ikona zobraz. zóny**
5. Zvolte symbol, který se má asociovat se zónou.
6. Vložte zvolený název a symbol do níže uvedené tabulky:

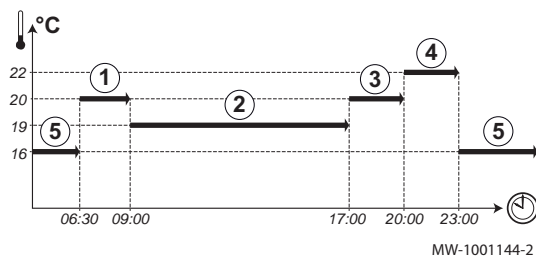
Tovární název	Symbol z výroby	Název a symbol definované zákazníkem
CIRCA		
CIRCB		

9.2 Osobní nastavení činností

9.2.1 Činnost

Tento výraz se používá při programování časových rozpětí. Vztahuje se ke komfortní úrovni požadované zákazníkem pro různé činnosti během dne. S každou činností je spojena jedna požadovaná teplota. Poslední činnost dne zůstává platná až do první činnosti následujícího dne.

Obr.81



MW-1001144-2


Tab.83 Příklad:

Spuštění činnosti	Činnost	Požadovaná teplota
6:30	Ráno ①	20 °C
9:00	Nepřítomnost ②	19 °C
17:00	Domů ③	20 °C

Spuštění činnosti	Činnost	Požadovaná teplota
20:00	Večer ④	22 °C
23:00	Režim spánku ⑤	16 °C


9.2.2 Změna názvu činnosti

Název různých činností je nastaven při výrobě: Režim spánku, Domů, Nepřítomnost, Ráno, Večer a Individuální. Pokud chcete, můžete přizpůsobit název činností pro všechny zóny ve vaší instalaci.

1. Stiskněte tlačítko .
2. Zvolte **Nastavení systému**.
3. Zvolte **Nastavit názvy topných okruhů** nebo **Nastavit názvy okruhů chlazení**.
4. Zvolte činnost, kterou chcete změnit.
5. Změňte název činnosti (maximálně 10 znaků).

9.2.3 Změna teploty činnosti

Teploty různých činností jsou nakonfigurovány z výroby. Pokud chcete, můžete přizpůsobit teploty pro tyto činnosti pro všechny zóny ve Vaší instalaci. Tyto činnosti se používají v programech časovačů.


1. Zvolte ikonu pro programovanou zónu, např. .
2. Zvolte **Nastavit teploty topných okruhů**, a to buď pro topení, nebo pro chlazení.
⇒ Informace o zvoleném menu jsou uvedeny ve spodní části obrazovky.
3. Zvolte činnost, kterou chcete změnit.
4. Upravte teplotu pro činnost.

9.3 Pokojová teplota pro zónu






9.3.1 Výběr provozního režimu

Pro nastavení teploty místnosti pro různé obytné zóny můžete volit z pěti provozních režimů. Doporučujeme vám provozní režim **Rozvržení**, který aktivuje modulaci teploty místnosti podle vašich potřeb a pro optimalizaci spotřeby energie.



1. Zvolte ikonu pro příslušnou zónu, např. .
2. Vyberte požadovaný provozní režim:


Tab.84

Režim	Popis
	Rozvržení Teplota místnosti se moduluje podle zvoleného programu časovače. Doporučený režim.
	Ruční Teplota místnosti je konstantní.
	Krátká změna teploty Teplota místnosti je vynucena po stanovenou dobu.
	Dovolená Teplota místnosti je během doby nepřítomnosti snížena pro úsporu energie.
	Protimrazová ochrana Instalace a zařízení jsou během zimního období chráněny proti mrazu.

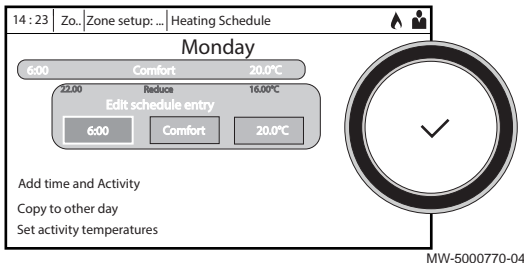
9.3.2 Aktivace a konfigurace programu časovače pro topení

Program časovače lze používat pro změnu teploty místnosti v obytné zóně podle činností během dne. Programování lze provést pro každý den v týdnu.



1. Zvolte ikonu pro programovanou zónu, např. .
 - ⇒ Informace o aktuálním provozním režimu jsou uvedeny v horní části obrazovky.
2. Pro aktivaci programování časovače nebo změnu programu časovače zvolte **Rozvržení**.
3. Zvolte program časovače, který se má aktivovat.
 - ⇒ Informace o aktivním programu časovače jsou uvedeny v horní části obrazovky.
4. Pro modifikaci programu časovače zvolte **Konfigurace zón > Rozvrh vytápění**.
5. Zvolte program, který má být upraven.
 - ⇒ Zobrazí se naprogramované činnosti pro pondělí. Poslední činnost dne zůstává aktivní až do první činnosti následujícího dne.
6. Zvolte den, který má být upraven.
7. Proveďte následující činnosti podle potřeby:
 - **Změňte** časování programovaných činností.
 - **Přidejte** nové časové období.
 - **Smažte** programovanou činnost (zvolte činnost „Smazat“).
 - **Kopírujte** programované denní činnosti do ostatních dnů.
 - **Změňte teploty** spojené s činnostmi.

Obr.82



9.3.3 Aktivace a konfigurace programu časovače pro chlazení


Pokud je Vaše instalace nakonfigurována pro umožnění chlazení, odpovídající program časovače lze upravit v režimu **Chlazení**.



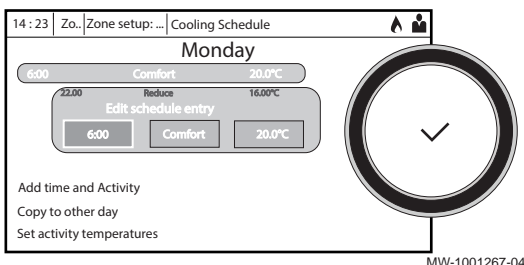
Důležité

Vaše zařízení se automaticky přepne do režimu chlazení, když venkovní teplota překročí 22 °C (nastavení z výroby).



1. Zvolte ikonu pro programovanou zónu, např. .
 - ⇒ Informace o aktuálním provozním režimu jsou uvedeny v horní části obrazovky.
2. Pro modifikaci programu časovače pro režim **Chlazení** zvolte **Konfigurace zón > Rozvrh chlazení**.
 - ⇒ Zobrazí se naprogramované činnosti pro pondělí. Poslední činnost dne zůstává aktivní až do první činnosti následujícího dne.
3. Zvolte den, který má být upraven.
4. Proveďte následující činnosti podle potřeby:
 - **Změňte** časování programovaných činností.
 - **Přidejte** novou činnost.
 - **Smažte** programovanou činnost (zvolte činnost „Smazat“).
 - **Kopírujte** programované denní činnosti do ostatních dnů.
 - **Změňte teploty** spojené s činnostmi.


Obr.83



9.3.4 Dočasná změna teploty místnosti

Bez ohledu na provozní režim zvolený pro zónu je možné změnit teplotu v místnosti na stanovenou dobu. Po uplynutí této doby se obnoví zvolený provozní režim.



1. Zvolte ikonu pro upravovanou **zónu**; např. .
2. Zvolte **Krátká změna teploty**.
3. Stanovte dobu trvání v **Hodina** a v **Minuta**.
4. Nastavte dočasnou požadovanou teplotu místnosti pro zvolený okruh.

9.4 Teplota TV

9.4.1 Výběr provozního režimu

Pro přípravu TV můžete volit z pěti provozních režimů. Doporučujeme vám naprogramovat režim **Rozvržení**, který aktivuje přípravu TV, podle vašich potřeb a pro optimalizaci spotřeby energie.



1. Zvolte ikonu **Zásobník TV**.
2. Vyberte požadovaný provozní režim:

Tab.85

Režim	Popis
Rozvržení	TV se připravuje podle zvoleného programu časovače
Ruční	Teplota TV zůstává trvale na hodnotě komfortní teploty
Přihřev teplé vody	Příprava TV je vynucena při komfortní teplotě po stanovenou dobu
Dovolená	Teplota TV vody je během doby nepřítomnosti snížena pro úsporu energie
Protimrazová ochrana	Instalace a zařízení jsou během zimního období chráněny

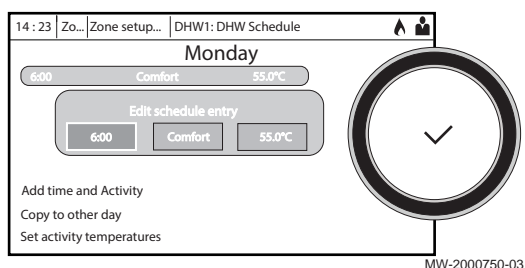
9.4.2 Aktivace a konfigurace programu časovače pro TV

Program časovače lze používat pro změnu teploty TV podle činností během dne. Programování lze provést pro každý den v týdnu.



1. Zvolte ikonu **Zásobník TV**.
⇒ Informace o aktuálním provozním režimu jsou uvedeny v horní části obrazovky.
2. Pro aktivaci programování časovače nebo změnu programu časovače zvolte **Rozvržení**.
3. Zvolte program časovače, který se má aktivovat.
⇒ Informace o aktivním programu časovače jsou uvedeny v horní části obrazovky.
4. Pro modifikaci programu časovače zvolte **Konfigurace zón > Rozvrh TV**.
5. Zvolte program, který má být upraven.
⇒ Zobrazí se naprogramované činnosti pro pondělí.
Poslední činnost dne zůstává aktivní až do první činnosti následujícího dne.
6. Zvolte den, který má být upraven.
7. Proveďte následující činnosti podle potřeby:
 - **Změňte** časování programovaných činností.
 - **Přidejte** novou činnost.
 - **Smažte** programovanou činnost (zvolte činnost „Smažat“).
 - **Kopírujte** programované denní činnosti do ostatních dnů.
 - **Změňte teploty** spojené s činností.

Obr.84



9.4.3 Zapne se ohřev TV (nucený).

Bez ohledu na zvolený provozní režim můžete vynutit přípravu TV na komfortní teplotu (parametr **PožKomfortTepITUV**) na stanovenou dobu trvání.



1. Zvolte ikonu **Zásobník TV**.
2. Zvolte **Přihřev teplé vody**.
3. Stanovte dobu trvání v **Hodina** a v **Minuta**.

9.4.4 Změna požadovaných teplot TV

Příprava TV pracuje se dvěma parametry požadované teploty:

- **PožKomfortTepITUV**: používá se v režimech Rozvržení, Ruční a Příhřev teplé vody
- **PožSníž TepITUV**: používá se v režimech Rozvržení, Dovolená a Protimrazová ochrana

Tato nastavení požadované teploty můžete změnit nastavením požadované teploty pro jejich přízpusobení vašim potřebám.



1. Zvolte ikonu **Zásobník TV**.
2. Zvolte **PožKomfortTepITUV** pro úpravu požadované hodnoty.
3. Zvolte **Konfigurace zón > Požadované parametry TV > PožSníž TepITUV** pro úpravu této požadované hodnoty.

9.5 Řízení topení, chlazení a přípravy TV

9.5.1 Zapnutí/vypnutí topení

Vaše zařízení automaticky deaktivuje funkci topení a přepne do režimu chlazení, když průměrná venkovní teplota překročí 22 °C (nastavení z výroby). Funkci topení však můžete pro všechny okruhy vypnout pro úsporu energie ručně, a to například v letním období.



Důležité

- Režim chlazení není automaticky povolen.
- Pokud je funkce topení vypnutá, bude vypnuto také chlazení.



1. Zvolte ikonu **Teplné čerpadlo vzduch–voda**.
2. Zvolte **Zap/Vyp funkce ÚT**.
3. Zvolte požadovanou hodnotu:
 - **Vypnuto** pro vypnutí funkce topení/chlazení.
 - **Zapnuto** pro opětovné zapnutí funkce topení/chlazení.

9.5.2 Vynucení chlazení

Vaše zařízení se automaticky přepne do režimu chlazení, když venkovní teplota překročí 22 °C (nastavení z výroby). Režim chlazení lze však kdykoli nuceně zapnout bez ohledu na venkovní teplotu.



1. Zvolte ikonu **Nucený letní režim**.
2. Zvolte **Nucený letní režim**.
3. Zvolte **Zapnuto**.

9.5.3 Doby nepřítomnosti nebo odjezd na dovolenou

Chcete-li být několik týdnů nepřítomní, můžete pro úsporu energie snížit teplotu místnosti a teplotu TV. Za tímto účelem aktivujte provozní režim **Dovolená** pro všechny zóny, a to včetně TV.



1. Zvolte ikonu **Režim dovolené**.
2. Nastavte následující parametry:

Tab.86

Parametr	Popis
Datum začátku dovolené	Nastavte datum a čas pro začátek doby nepřítomnosti.
Datum ukončení dovolené	Nastavte datum a čas pro konec doby nepřítomnosti.
Požadovaná teplota místnosti během dovolené	Nastavte požadovanou teplotu místnosti pro dobu nepřítomnosti
Resetovat	Resetujte nebo zrušte program dovolené

9.6 Sledování spotřeby energie

Pokud je vaše instalace vybavena měřičem energie, můžete sledovat vaši spotřebu energie.



1. Zvolte ikonu **Tepelné čerpadlo vzduch–voda**.
⇒ Zobrazí se energie spotřebovaná od posledního vynulování spotřeby energie:

Tab.87

Parametr	Popis
EnergieSpotřNaChlaz	Energie spotřebovaná na chlazení (kWh)
EnergieSpotřbovNaTV	Energie spotřebovaná na přípravu teplé vody (kWh)
EnergieSpotřbovNaÚT	Energie spotřebovaná na vytápění (kWh)

2. Pro vynulování měřičů zvolte Réinitialiser la consommation énergétique..

9.7 Zapnutí a vypnutí tepelného čerpadla

9.7.1 Zapnutí tepelného čerpadla

1. Zapněte venkovní jednotku a vnitřní modul.
⇒ Tepelné čerpadlo zahájí automatický odvzdušňovací program (který trvá přibližně tři minuty), spustí se při každém zapnutí. V případě problému se na domovské obrazovce zobrazí chybové hlášení.
2. Zkontrolujte hydraulický tlak v instalaci zobrazený na uživatelském rozhraní.



Důležité

Doporučený hydraulický tlak je 1,5 až 2,0 bar.

9.7.2 Vypnutí tepelného čerpadla

Tepelné čerpadlo se musí v určitých situacích vypnout, a to například během zásahů do zařízení. V ostatních situacích, jako je například delší doba nepřítomnosti, vám doporučujeme použít provozní režim **Dovolená** pro využití funkce ochrany proti blokování oběhového čerpadla a pro ochranu instalace proti mrazu.

Vypnutí tepelného čerpadla:

1. Vypněte vnitřní modul stisknutím spínače zapnuto/vypnuto.
2. Odpojte napájení vnitřního modulu, venkovní jednotky a jističů dohřevu.

10 Údržba

10.1 Nezbytná bezpečnostní opatření před údržbou

Roční kontrola se zkouškou těsnosti podle platných norem je povinná.

Údržba je důležitá z následujících důvodů:

- zajištění optimálního výkonu;
- prodloužení životnosti zařízení,
- poskytnutí systému, který zákazníkovi dlouhodobě zajistí lepší uživatelský komfort.



Upozornění

Údržbu tepelného čerpadla a topné soustavy smí provádět výhradně kvalifikovaní odborníci.



Upozornění

Před jakýmkoli zásahem do chladicího okruhu vypněte zařízení a vyčkejte několik minut. Některé součásti systému jako kompresor nebo potrubí mohou dosáhnout teplot vyšších než 100 °C a vysokého tlaku, což může způsobit vážná zranění.



Nebezpečí úrazu elektrickým proudem

Před jakoukoliv prací na zařízení odpojte elektrické napájení tepelného čerpadla a elektrického dohřevu, jsou-li přítomny.



Nebezpečí úrazu elektrickým proudem

Zkontrolujte vybíjení kondenzátorů vnější jednotky.

10.2 Seznam pro kontrolu a údržbu

Tab.88 Kontrola provozu instalace

Kontroly
Tepelné čerpadlo a dohřev v režimu topení
Tepelné čerpadlo v režimu chlazení
Tepelné čerpadlo v režimu konvektoru s ventilátorem
Uživatelské rozhraní
Historie závad
Provozní doba a počet spuštění dohřevů
Provozní doba a počet spuštění kompresoru

Tab.89 Zkoušky těsnosti

Kontroly
Těsnost topného okruhu
Těsnost okruhu TV
Těsnost chladicího okruhu (použijte detektor přítomnosti chladiva)

Tab.90 Kontrola bezpečnostních prvků

Kontroly	Úkony, které se mají provést
Pojistný ventil topných okruhů	Uvedte do činnosti pojistný ventil pro kontrolu jeho správné funkce.
Expanzní nádoba	Zkontrolujte a nastavte tlak nahuštění. Francie: podle DTU65.11.

Tab.91 Ostatní kontroly a údržbové práce

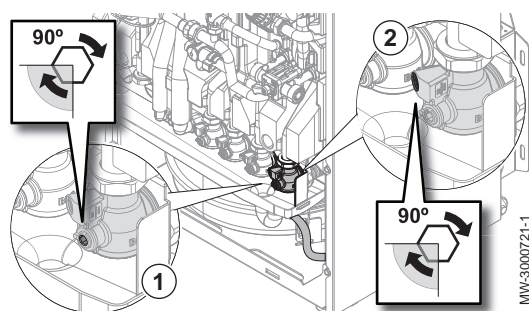
Kontroly	Úkony, které se mají provést
Elektrické zapojení	Vyměňte všechny vadné díly a kabely.
Šrouby a matice	Zkontrolujte veškeré šrouby a matice (kryt, opěra atd.).
Izolace	Výměna všech poškozených částí izolace.
Filtry	Vyčistěte filtry.
Průtok v režimu topení	Zkontrolujte průtok v jednotlivých topných okruzích.
Průtok v režimu přípravy TV	Zkontrolujte průtok v režimu přípravy TV. Požadovaný průtok: <ul style="list-style-type: none"> • AWHP 4.5 MR: 14 l/min • AWHP 6 MR-3: 14 l/min • AWHP 8 MR-2: 18 l/min
Hydraulický tlak	Doporučený hydraulický tlak: 1,5 bar až 2 bar
Deskový výměník tepla pro provedení se solárním okruhem	Vyčistěte deskový tepelný výměník solárního okruhu.
Hoříčková anoda	Zkontrolujte stav hoříčkové anody. V případě potřeby ji vyměňte.
Odpařovač venkovní jednotky	Vyčistěte odpařovač venkovní jednotky.
Sběrač kondenzátu	Zkontrolujte hladinu vody ve sběrači. V případě, že voda neodtéká, vyčistěte sifon, nebo zkontrolujte, zda je sací čerpadlo funkční.
Opláštění	Povrch zařízení čistěte vodou a jemným čisticím prostředkem pomocí vlhké utěrky.

**Další informace naleznete v**

- Čištění magnetických síťových filtrů, stránka 94
- Nastavení průtoku nesměšovaného okruhu, stránka 59
- Nastavení průtoku druhého okruhu, stránka 60
- Čištění deskového tepelného výměníku, stránka 97
- Kontrola hoříčkové anody, stránka 97

10.3 Vypuštění zařízení na straně topného okruhu

Topení není obvykle potřeba vypouštět. V některých případech to může však být nutné, a to například při delší nečinnosti s nebezpečím mrazu v budově.



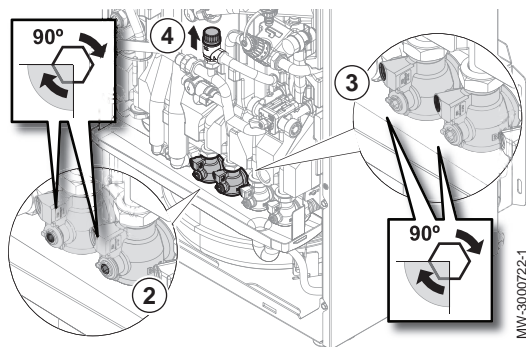
1. Uzavřete vypouštěcí ventil v topném okruhu pomocí klíče na šrouby s vnitřním šestihranem otočením o čtvrt otáčky.
2. Otevřete odvzdušňovací šroub.
3. Zkontrolujte, zda voda protéká do sběrače kondenzátu.
4. Počkejte na úplné vypuštění topného okruhu.
5. Zavřete šroub a vypouštěcí kohout.

10.4 Vypuštění okruhu TV

Okruh TV se musí vypustit, aby bylo možné odstranit kotelní kámen v nádrži, nebo když se zařízení má uložit v místě s vlivem mrazu.

1. Uzavřete přívodní ventil vody instalace pomocí klíče na šrouby s vnitřním šestihranem otočením o čtvrt otáčky.

Obr.85



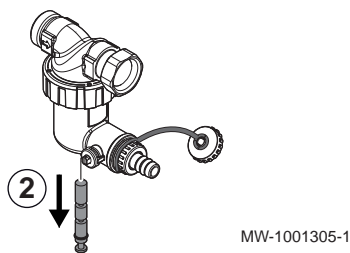
2. Uzavřete vypouštěcí ventil v okruhu přípravy TV vody pomocí klíče na šrouby s vnitřním šestihranem otočením o čtvrt otáčky.
3. Otevřete odvzdušňovací šrouby.
4. Vyčkejte na úplné vypuštění okruhu vody.
To může trvat dlouho. Pro snížení doby čekání ponechtejте pojistný ventil otevřený.
5. Pokud již nevytéká žádná voda, zavřete odvzdušňovací šrouby a vypouštěcí ventily.

10.5 Čištění magnetických síťových filtrů

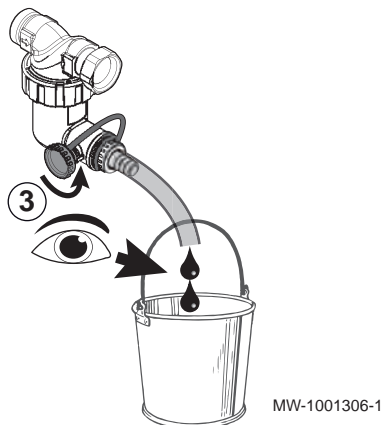
Magnetické filtry na vratném vedení topného okruhu a vratném vedení druhého topného okruhu (pokud je součástí instalace) zabraňují ucpání deskového výměníku tepla.

Magnetické filtry se musí čistit každý rok, aby byl zajištěn správný průtok vody v rámci instalace.

10.5.1 Roční údržba magnetického filtru

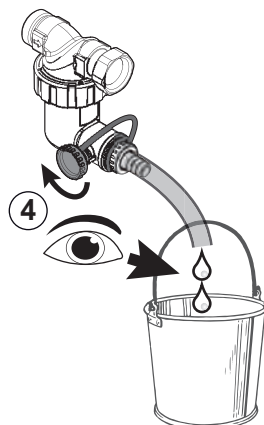


1. Vypněte zařízení a zavřete ventily na topných okruzích na desce.
2. Vyměňte magnet z filtru.
⇒ Magnetické částice usazené uvnitř filtru klesnou ke dnu a odstraní se přes otvor.



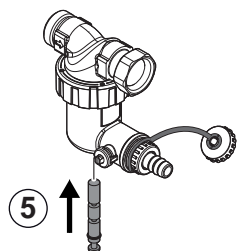
3. Připojte trubku k filtračnímu ventilu a otevřete ventil o čtvrt otáčky.

4. Jakmile je voda vytékající z trubky čistá, ventil opět uzavřete.
V případě potřeby ventil několikrát otevřete a zavřete, abyste vytvořili rázy pro lepší vyčištění filtru.

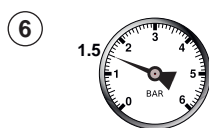


MW-1001307-1

5. Vložte zpět magnet. Zatlačte jej zcela dovnitř.



MW-1001308-1



MW-1001309-02

6. Zkontrolujte tlak v instalaci. Pokud je tlak vody nižší než 1,5 bar, doplňte vodu.
7. Otevřete ventily na přípojovací desce.
8. Znovu zařízení zapněte.
9. Zkontrolujte tlak v instalaci. Pokud je tlak vody nižší než 1,5 bar, doplňte vodu.
10. Aktivujte topení a zkontrolujte průtok v instalaci. Je-li průtok příliš nízký, filtr zcela vyčistěte.



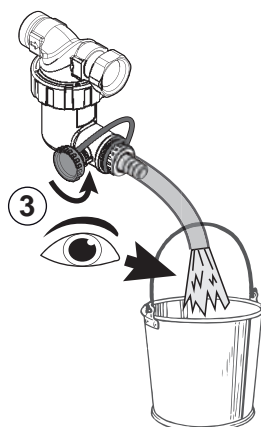
Další informace naleznete v

- Nastavení průtoku nesměšovaného okruhu, stránka 59
Nastavení průtoku druhého okruhu, stránka 60

10.5.2 Úplné čištění magnetického filtru

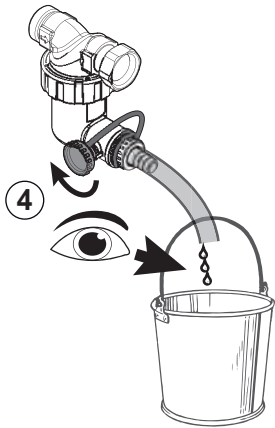
Je-li průtok v instalaci příliš nízký, zcela vyčistěte magnetický filtr. Tato operace vyžaduje úplné vypuštění zařízení.

1. Vypněte zařízení.
2. Hydraulicky oddělte zařízení pomocí ventilů na přípojovací desce.
3. Vypusťte zařízení: připojte vypouštěcí trubku ke vsuvce filtru a otevřete ventil na kohoutu filtru o čtvrt otáčky.



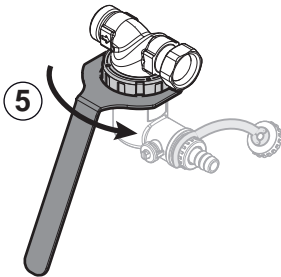
MW-1001310-1

4. Jakmile přestane voda z trubky vytékat, uzavřete ventilu na filtru.



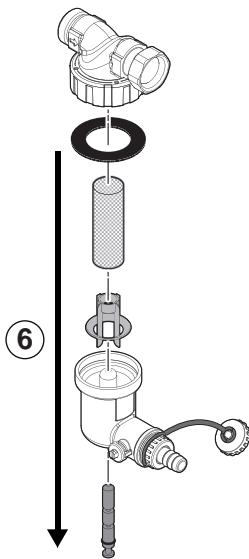
MW-1001311-1

5. Vyšroubujte nádobku na nečistoty pomocí manipulačního nástroje dodávaného v sáčku s příslušenstvím.



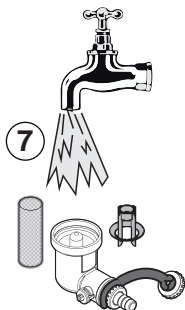
MW-1001578-1

6. Demontujte jednotlivé části kalové nádrže.
⇒ Magnetické částice uvnitř filtru klesají ke dnu.

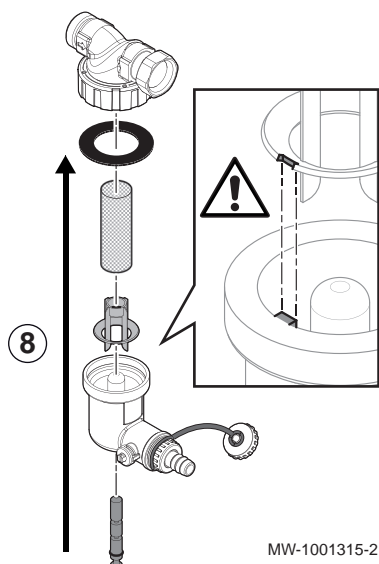


MW-1001313-1

7. Vyčistěte jednotlivé části čistou vodou.



MW-1001314-1



MW-1001315-2

8. Namontujte zpět sběrač kalu.



Upozornění

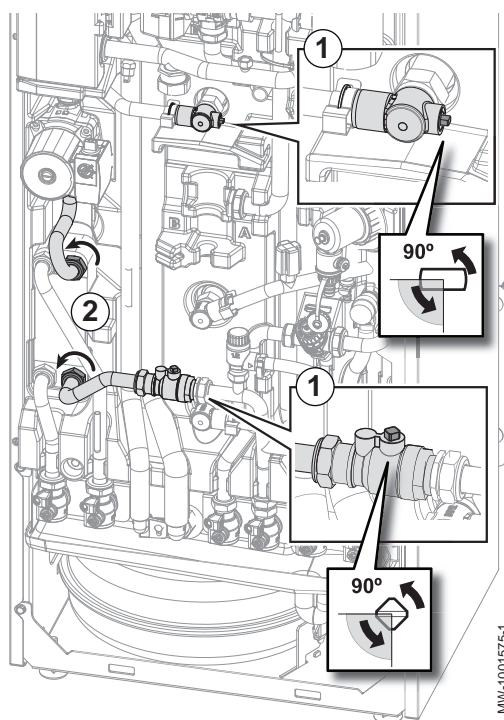
Nebezpečí prasknutí.

- Dbejte na drážku pro klíč plastové součásti: vyrovnejte drážku s kolíkem.
- Před dotahování pomocí klíče zkontrolujte, zda je těsnění umístěno správným způsobem.

9. Otevřete uzavírací ventily a obnovte přívod vody k zařízení.
10. Uvedte zařízení opět do provozu.

10.6 Čištění deskového tepelného výměníku

Je důležité pravidelně čistit deskový tepelný výměník, aby byl zachován jeho dobrý funkční stav a byl schopen poskytovat požadovanou výkonnost.



1. Oddělte výměník uzavření dvou ventilů.
2. Vyšroubujte deskový tepelný výměník na straně okruhu přípravy TV.
3. Vyčistěte deskový tepelný výměník.

10.7 Kontrola hořčíkové anody

Stav anody musí být zkontrolován po prvním roce a následně nejméně každé 2 roky.

Podle opotřebování anody při první kontrole lze stanovit provádění dalších kontrol každý rok.

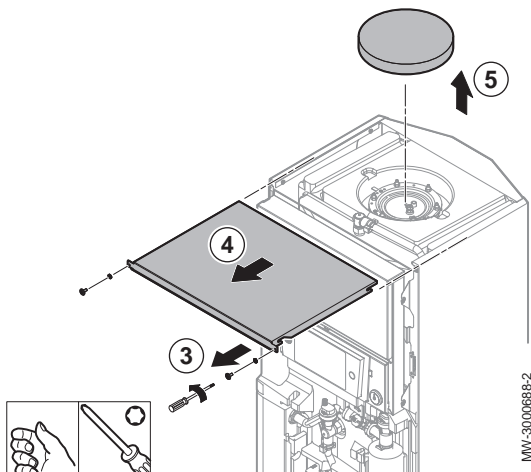


Upozornění

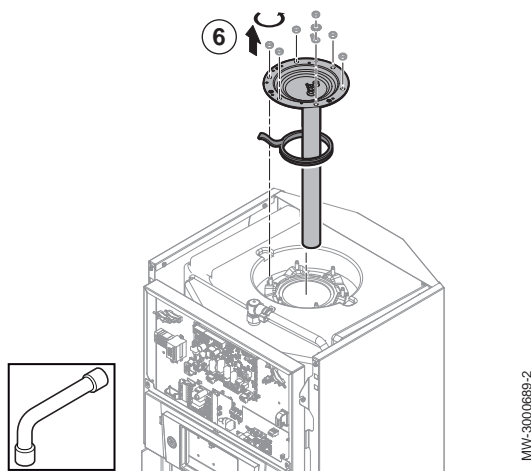
Připravte si nové břitové těsnění.

1. Před prováděním jakýchkoli prací na zásobníku TV vypněte tepelné čerpadlo.
2. Uzavřete přívodní ventil vody.

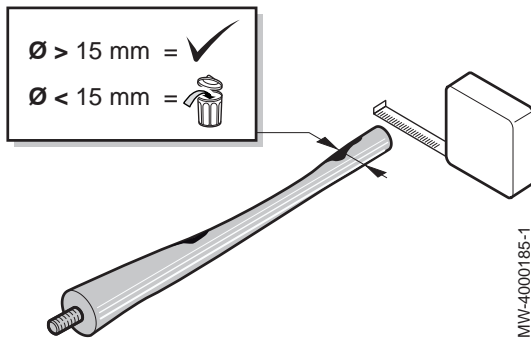
Obr.86



Obr.87



Obr.88



3. Vyšroubujte šrouby z horního krytu.
4. Zvedněte horní kryt pro jeho uvolnění z uložení a vyjměte jej.
5. Odstraňte izolaci krytu čistícího otvoru.

6. Demontujte kontrolní otvor a zlikvidujte břitové těsnění.

7. Změřte průměr anody. Anodu vyměňte, pokud je její průměr menší než 15 mm.
8. Vložte nové břitové těsnění a umístěte je v kontrolním otvoru a přitom dbejte na to, aby jazýček břitového těsnění byl umístěn vně zásobníku TV.
9. Opětovná montáž sestavy anody a kontrolního otvoru
10. Dotáhněte šrouby kontrolního otvoru křížovým způsobem pomocí momentového klíče.

**Důležité**

Utahovací moment: 12 N.

11. Opět otevřete ventily na přívodu vody.

10.8 Zkontrolujte tlak vody

Je-li hydraulický tlak instalace vašeho topného systému příliš nízký, mohou se objevit nesprávné funkce a závady.


Doporučený hydraulický tlak: od 1,5 bar do 2 bar.

1. Zkontrolujte hydraulický tlak znázorněný na ovládacím panelu.
2. Je-li hydraulický tlak příliš nízký, doplňte vodu.

10.9 Kontrola provozu zařízení

Režim topení nebo chlazení pro tepelné čerpadlo a dohřev můžete vynutit, abyste mohli zkontrolovat, jestli fungují správně.



1. Stiskněte tlačítko .
2. Zvolte **Menu Uvádění do provozu**.
3. Zvolte **Zátěžová zkouška**.
4. Zvolte provozní režim, pro který chcete zobrazit informace. **Vypnuto**, **Zátěž. test ÚT max.** nebo **Řídicí jed. chlazení**.

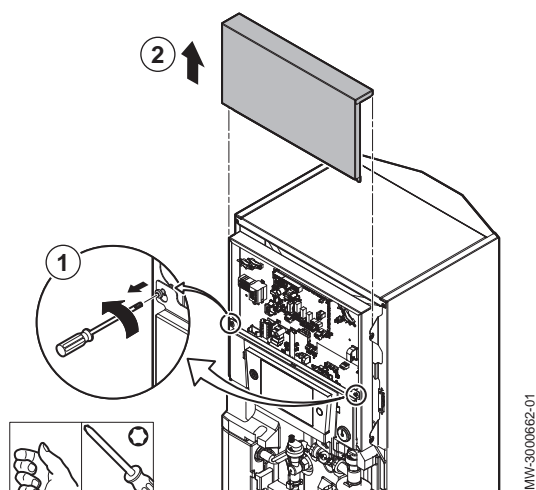
10.10 Výměna baterie v ovládacím panelu

Když je vypnut vnitřní modul, baterie ovládacího panelu udržuje správný čas.

Jakmile baterie již nedokáže udržovat správný čas, je třeba ji vyměnit.

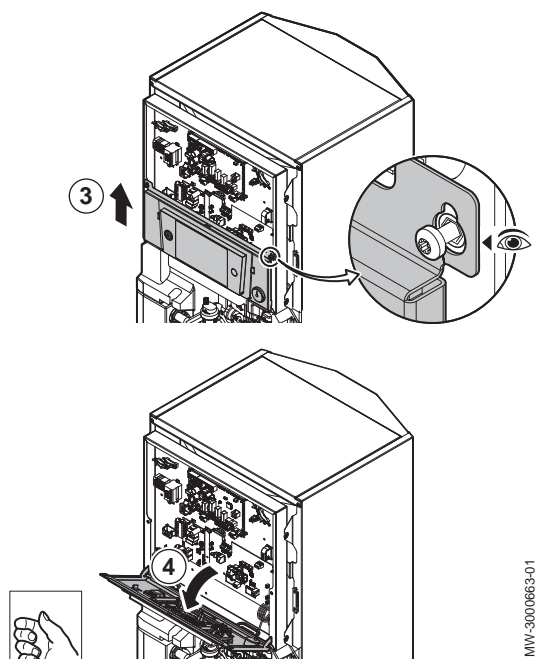
Pro výměnu baterie demontujte přední panel zařízení, aby se umožnil přístup do vnitřního prostoru ovládacího panelu.

Obr.89



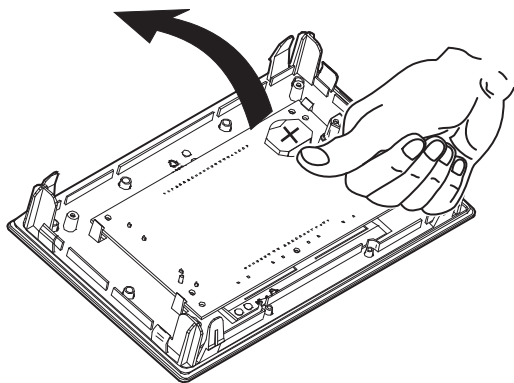
1. Vyšroubujte dva šrouby na ochranném krytu elektronických desek, ale nevyjímejte je.
2. Vysuňte kryt nahoru a vyjměte jej.

Obr.90



3. Mírně nadzvedněte kryt ovládacího panelu.
4. Vyklopte kryt ovládacího panelu směrem dopředu.

Obr.91 Vyměňte baterii.



MW-3000475-01

5. Lehkým vytlačáním dopředu vytáhněte baterii umístěnou v zadní desce ovládacího panelu.
6. Vložte novou baterii.



Důležité

Typ baterie:

- CR2032, 3 V
- Nepoužívejte v žádném případě nabíjecí baterie
- Použité baterie nevyhazujte do koše. Předajte je na příslušné sběrné místo.

7. Namontujte zpět odmontované součásti.

11 Odstraňování závad

11.1 Odblokování bezpečnostního termostatu



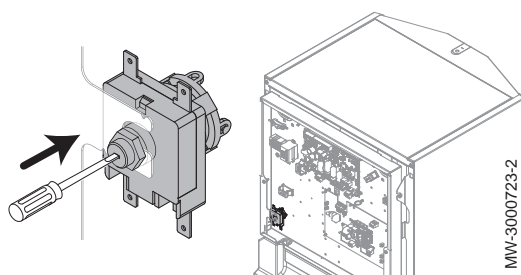
Nebezpečí

Před prováděním jakékoli práce na vnitřním modulu vypněte elektrické napájení do vnitřního modulu a elektrický dohřev.

Máte-li podezření, že byl bezpečnostní termostat aktivován:

1. Odpojte napájení vnitřního modulu a elektrického dohřevu přepnutím jističů na rozvaděči do dolní polohy.
2. Najděte a odstraňte příčinu přerušení napájení a potom odblokujte bezpečnostní termostat.
3. Odstraňte přední kryt vnitřního modulu a ochranný kryt.
4. Je-li bezpečnostní termostat aktivován, stiskněte plochým šroubovákem tlačítko resetování na termostatu. V opačném případě vyhledejte jinou příčinu vypnutí elektrického dohřevu.
5. Vyměňte přední kryt vnitřního modulu a ochranný kryt.
6. Připojte elektrické napájení vnitřního modulu a elektrického dohřevu.

Obr.92



11.2 Řešení provozních poruch

Pokud má vaše zařízení poruchu, bliká stavové LED světlo a/nebo mění barvu a na hlavní obrazovce ovládacího panelu se zobrazí hlášení obsahující kód poruchy. Tento kód je důležitý pro správnou a rychlou diagnózu druhu poruchy a pro případnou technickou podporu.

Pokud dojde k chybě:

1. Poznamenejte si kód zobrazený na obrazovce.
2. Odstraňte závadu popsanou kódem poruchy nebo se spojte se servisním technikem.
3. Vypněte tepelné čerpadlo a znovu je zapněte pro kontrolu, zda byla porucha odstraněna.
4. Pokud se kód znovu objeví, spojte se servisním technikem.

11.2.1 Typy kódu poruchy

Ovládací panel může zobrazovat tři typy chybových kódů:


Typ kódu	Formát kódu	Barva stavového LED světla	Barva chybové ikony (⊗)
Výstraha	Axx.xx	Zelená blikající	Modrá
Blokování	Hxx.xx	Červená nepřerušovaně	Žlutá
Uzamknutí	Exx.xx	Červená blikající	Červená

■ Kódy poruch

Kód poruchy je dočasný stav, který vzniká na základě detekce anomálie tepelného čerpadla. Ovládací panel se pokouší automaticky restartovat tepelné čerpadlo.

Pokud je jeden z níže uvedených kódů stále přítomen, spojte se servisním technikem.

Tab.92 Přehled dočasných chybových kódů

Chyba Kód	Zpráva	Popis
H00.17	Čidlo TV zkrat.	Čidlo teploty vody v zásobníku TV je buď zkratováno, nebo měří teplotu nad rozsahem <ul style="list-style-type: none"> • Zkontrolujte zapojení mezi elektronickou deskou centrální jednotky a čidlem. • Zkontrolujte, zda je čidlo připojeno správně. • Zkontrolujte ohmickou hodnotu čidla. • V případě nutnosti čidlo vyměňte.
H00.32	Venk. tepl. rozpojen	Čidlo venkovní teploty je buď odstraněno, nebo měří teplotu pod rozsahem <ul style="list-style-type: none"> • Zkontrolujte zapojení mezi elektronickou deskou centrální jednotky a čidlem. • Zkontrolujte, zda je čidlo připojeno správně. • Zkontrolujte ohmickou hodnotu čidla. • V případě nutnosti čidlo vyměňte. <p>Čidlo venkovní teploty musí být vždy připojeno k řídicí desce EHC-06. Pokud jste omylem připojili čidlo venkovní teploty k řídicí desce SCB-04, musíte resetovat parametry CN1 a CN2 na nastavení z výroby.</p>
H00.33	Venk. tepl. zkrat	Čidlo venkovní teploty je buď zkratováno, nebo měří teplotu nad rozsahem <ul style="list-style-type: none"> • Zkontrolujte zapojení mezi elektronickou deskou centrální jednotky a čidlem. • Zkontrolujte, zda je čidlo připojeno správně. • Zkontrolujte ohmickou hodnotu čidla. • V případě nutnosti čidlo vyměňte.
H00.34	Venk. tepl. chybí	Čidlo venkovní teploty bylo očekáváno, ale nebylo detekováno <ul style="list-style-type: none"> • Zkontrolujte zapojení mezi elektronickou deskou EHC-06 centrální jednotky a čidlem. • Zkontrolujte, zda je čidlo venkovní teploty připojeno k řídicí desce EHC-06. • Zkontrolujte, zda je čidlo připojeno správně. • Zkontrolujte ohmickou hodnotu čidla. • Resetujte parametry CN1 a CN2 na nastavení z výroby. <div style="text-align: right;">  Důležité Toto řešení resetuje také všechny ostatní parametry. </div> <ul style="list-style-type: none"> • V případě nutnosti čidlo vyměňte. • Aktivujte automatickou detekci veškeré volitelné výbavy a příslušenství.
H00.47	Čidlo Tvýst TČ odstr., nebo pod rozs.	Čidlo výstupní teploty tepelného čerpadla je buď odstraněno, nebo měří teplotu pod rozsahem <ul style="list-style-type: none"> • Zkontrolujte zapojení mezi elektronickou deskou centrální jednotky a čidlem. • Zkontrolujte, zda je čidlo připojeno správně. • Zkontrolujte ohmickou hodnotu čidla. • V případě nutnosti čidlo vyměňte.
H00.48	TtčPrůtSpoj	Čidlo výstupní teploty tepelného čerpadla je buď zkratováno, nebo měří teplotu nad rozsahem <ul style="list-style-type: none"> • Zkontrolujte zapojení mezi elektronickou deskou centrální jednotky a čidlem. • Zkontrolujte, zda je čidlo připojeno správně. • Zkontrolujte ohmickou hodnotu čidla. • V případě nutnosti čidlo vyměňte.
H00.49	TtčPrůtChybí	Čidlo výstupní teploty tepelného čerpadla bylo očekáváno, ale nebylo detekováno <ul style="list-style-type: none"> • Zkontrolujte zapojení mezi elektronickou deskou centrální jednotky a čidlem. • Zkontrolujte, zda je čidlo připojeno správně. • Zkontrolujte ohmickou hodnotu čidla. • V případě nutnosti čidlo vyměňte.
H00.51	TtčVratRozp	Čidlo vratné teploty tepelného čerpadla je buď odstraněno, nebo měří teplotu pod rozsahem

Chyba Kód	Zpráva	Popis
H00.52	TtčVratZkrat	Čidlo vratné teploty tepelného čerpadla je buď zkratováno, nebo měří teplotu nad rozsahem <ul style="list-style-type: none"> • Zkontrolujte zapojení mezi elektronickou deskou centrální jednotky a čidlem. • Zkontrolujte, zda je čidlo připojeno správně. • Zkontrolujte ohmickou hodnotu čidla. • V případě nutnosti čidlo vyměňte.
H00.57	Hor. T TV rozp.	Horní čidlo teploty TV je buď odstraněno, nebo měří teplotu pod rozsahem <ul style="list-style-type: none"> • Zkontrolujte zapojení mezi elektronickou deskou centrální jednotky a čidlem. • Zkontrolujte, zda je čidlo připojeno správně. • Zkontrolujte ohmickou hodnotu čidla. • V případě nutnosti čidlo vyměňte.
H00.58	Hor. T TV zkrat	Horní čidlo teploty TV je buď zkratováno, nebo měří teplotu nad rozsahem <ul style="list-style-type: none"> • Zkontrolujte zapojení mezi elektronickou deskou centrální jednotky a čidlem. • Zkontrolujte, zda je čidlo připojeno správně. • Zkontrolujte ohmickou hodnotu čidla. • V případě nutnosti čidlo vyměňte.
H02.02	ČekáníNaČísKonfigur	Čekání na číslo konfigurace Čekání na zadání konfiguračních parametrů <ul style="list-style-type: none"> • Nastavte CN1 / CN2 podle výkonu instalované venkovní jednotky (menu CNF). Elektronická deska vyměněna: tepelné čerpadlo není konfigurováno
H02.03	Chyba konfigurace	Chyba konfigurace Zadané konfigurační parametry jsou nesprávné. <ul style="list-style-type: none"> • Nastavte CN1 / CN2 podle výkonu instalované venkovní jednotky (menu CNF).
H02.04	Chyba parametru	Chyba parametru <ul style="list-style-type: none"> • Obnovte nastavení z výroby. • Není-li chyba odstraněna, vyměňte řídicí desku.
H02.05	CSU nesouhlasí s CU	CSU nesouhlasí s typem CU <ul style="list-style-type: none"> • Změna softwaru (číslo softwaru nebo parametr verze jsou v rozporu s pamětí).
H02.07	Chyba tlaku vody	Aktivní chyba tlaku vody <ul style="list-style-type: none"> • Zkontrolujte hydraulický tlak v topném okruhu. • Zkontrolujte zapojení mezi řídicí deskou a tlakovým snímačem. • Zkontrolujte připojení tlakového snímače.
H02.09	Částečné zablokování	Rozpoznáno částečné zablokování zařízení Vstup BL na svorkovnici řídicí desky rozepnutý <ul style="list-style-type: none"> • Zkontrolujte kontakt na vstupu BL. • Zkontrolujte zapojení. • Zkontrolujte parametry AP001 a AP100..
H02.10	Úplné zablokování	Rozpoznáno úplné zablokování zařízení Vstup BL na svorkovnici řídicí desky rozepnutý <ul style="list-style-type: none"> • Zkontrolujte kontakt na vstupu BL.. • Zkontrolujte zapojení. • Zkontrolujte parametry AP001 a AP100..

Chyba Kód	Zpráva	Popis
H02.23	Chyba průt. systému	<p>Aktivní chyba průtoku vody systému Problém průtoku Nedostatečný průtok: otevřete ventil radiátoru. Okruh je ucpaný:</p> <ul style="list-style-type: none"> • Zkontrolujte, zda nejsou filtry zanesené, a v případě potřeby je vyčistěte. • Vyčistěte a propláchněte systém. <p>Žádná cirkulace vody:</p> <ul style="list-style-type: none"> • Zkontrolujte, zda jsou otevřeny ventily a termostatické ventily. • Zkontrolujte funkci oběhového čerpadla. • Zkontrolujte zapojení. • Zkontrolujte napájení čerpadla: pokud čerpadlo nefunguje, vyměňte je. <p>Příliš mnoho vzduchu: zcela odvzdušněte vnitřní modul a systém pro optimální provoz. Nesprávné zapojení: zkontrolujte elektrické zapojení. Průtokoměr:</p> <ul style="list-style-type: none"> • Zkontrolujte elektrické zapojení a směr průtokoměru (šipka doprava). • V případě potřeby průtokoměr vyměňte
H02.25	Chyba ACI	<p>Titan Active System: zkratovaný nebo přerušovaný obvod</p> <ul style="list-style-type: none"> • Zkontrolujte připojovací kabel. • Zkontrolujte, zda není anoda zkratovaná a porušená.
H02.36	Funkční ZařizOdpojeno	<p>Funkční zařízení bylo odpojeno Žádná komunikace mezi hlavní řídicí deskou a řídicí deskou přídatného okruhu</p> <ul style="list-style-type: none"> • Zkontrolujte připojení napájecího kabelu mezi řídicími deskami. • Zkontrolujte připojení kabelu sběrnice BUS mezi řídicími deskami. • Spusťte automatickou detekci.
H02.37	NekritZařizOdpojeno	<p>Nekritické zařízení bylo odpojeno Žádná komunikace mezi hlavní řídicí deskou a řídicí deskou přídatného okruhu</p> <ul style="list-style-type: none"> • Zkontrolujte připojení napájecího kabelu mezi řídicími deskami. • Zkontrolujte připojení kabelu sběrnice BUS řídicích desek. • Spusťte automatickou detekci.
H02.60	NepodporovanFunkce	Daná zóna nepodporuje vybranou funkci
H06.01	Selhání jednotky TČ	<p>Došlo k selhání jednotky tepelného čerpadla Závada venkovní jednotky tepelného čerpadla</p> <ul style="list-style-type: none"> • Zkontrolujte připojení mezi řídicí deskou a komunikační bus na venkovní jednotce. • Zkontrolujte připojení komunikačního kabelu mezi elektronickou deskou a elektronickou deskou rozhraní. • Zkontrolujte připojení napájecího kabelu mezi řídicí deskou řídicí deskou rozhraní. • Zkontrolujte připojení napájecího kabelu venkovní jednotky.

■ Kódy poruchových hlášení

Je-li po několika automatických pokusech o spuštění stále přítomen kód poruchy, přejde tepelné čerpadlo do režimu poruchy.

Tepelné čerpadlo se vrátí do normálního provozu pouze v případě, že odborník odstraní příčiny poruchy.

V důsledku:

- ručního resetování,
- resetování hlášení údržby.

Tab.93 Přehled poruchových kódů

Chyba Kód	Zpráva	Popis
E00.00	Č. náb.tepl. rozpoj.	Čidlo výstupní teploty je buď odstraněno, nebo měří teplotu pod rozsahem
E00.01	Čidlo výst. tepl. zkrat. nebo nad rozs.	Zkrat čidla výstupní teploty nebo je měřená teplota nad rozsahem

Chyba Kód	Zpráva	Popis
E02.13	Vstup blokování	Vstup blokování řídicí jednotky od externího prostředí zařízení Vstup BL rozepnutý. <ul style="list-style-type: none"> • Zkontrolujte zapojení. • Zkontrolujte zařízení připojené ke kontaktu BL. • Zkontrolujte zařízení připojené ke kontaktu AP001 a AP100.
E02.24	Aktivní blokování průtoku systému	Aktivní blokování průtoku vody systému Nedostatečný průtok: otevřete ventil radiátoru Okruh je ucpaný: <ul style="list-style-type: none"> • Zkontrolujte, zda nejsou filtry zanesené, a v případě potřeby je vyčistěte. • Vyčistěte a propláchněte systém. Žádná cirkulace vody: <ul style="list-style-type: none"> • Zkontrolujte, zda jsou otevřeny ventily a termostatické ventily. • Zkontrolujte, zda filtry nejsou zanesené. • Zkontrolujte funkci oběhového čerpadla. • Zkontrolujte zapojení. • Zkontrolujte napájení čerpadla: pokud čerpadlo nefunguje, vyměňte je. Příliš mnoho vzduchu: <ul style="list-style-type: none"> • Zcela odvzdušněte vnitřní modul a systém pro optimální provoz. • Zkontrolujte, zda jsou automatické odvzdušňovací ventily správně otevřené (a také zkontrolujte hydroblok). Nesprávné zapojení: <ul style="list-style-type: none"> • Zkontrolujte elektrické připojení. Průtokoměr: <ul style="list-style-type: none"> • Zkontrolujte elektrické zapojení a směr průtokoměru (šipka doprava). • V případě potřeby průtokoměr vyměňte.

■ Alarmové kódy

Alarmový kód je dočasný stav tepelného čerpadla, který vzniká na základě detekce anomálie.

Tab.94 Přehled alarmových kódů



Kód poruchy	Zpráva	Popis
A02.06	Varování tlaku vody	Aktivní varování tlaku vody
A02.22	Výstr. průt. systému	Aktivní výstraha průtoku vody systému
A02.55	NeplatNeboChybíVýrČ	Neplatné nebo chybějící výrobní číslo zařízení

11.3 Zobrazení a vymazání paměti poruch

V paměti je uloženo 32 posledních poruch. Můžete zobrazit podrobnosti každé poruchy a vymazat ji z paměti.

Pro zobrazení a vymazání paměti poruch:




1. Stiskněte tlačítko .
2. Zvolte **Historie poruch**.
⇒ Zobrazí se seznam 32 posledních poruch s chybovým kódem, krátkým popisem a datem.
3. Proveďte následující činnosti podle potřeby:
 - Zobrazte podrobnosti poruchy: zvolte požadovanou poruchu.
 - Pro smazání paměti poruch podržte stisknuté otočné tlačítko .

11.4 Přístup k informacím o verzích hardwaru a softwaru

Informace o verzích hardwaru a softwaru různých komponent zařízení jsou uloženy v uživatelském rozhraní.

Pro přístup:

1. Stiskněte tlačítko .
2. Vyberte menu **Informace o verzi**.
3. Zvolte komponentu, pro kterou chcete zobrazit informace o verzi.

Informace o verzi	Popis
Informace o zařízení	Informace o vnitřním modulu
EHC-06	Informace o hlavní elektronické desce EHC-06 na tepelném čerpadle
MK3	Informace o uživatelském rozhraní
SCB-04	Informace o elektronické desce SCB-04 na tepelném čerpadle

12 Odstavení z provozu a likvidace

12.1 Postup při vyřazování z provozu

Postup dočasného nebo trvalého vyřazení tepelného čerpadla z provozu:

1. Vypněte tepelné čerpadlo.
2. Vypněte napájení tepelného čerpadla: venkovní jednotku a vnitřní modul.
3. Vypněte napájení elektrického dohřevu, je-li použit elektrický dohřev.
4. Vypusťte topný systém.

12.2 Likvidace a recyklace

Obr.93



Varování

Demontáž a likvidaci tepelného čerpadla musí provádět kvalifikovaný odborník v souladu s místně platnými předpisy.

1. Vypněte tepelné čerpadlo.
2. Odpojte síťové napájení tepelného čerpadla.
3. Odsajte chladivo v souladu s platnými nařízeními.



Důležité

Nenechte chladivo uniknout do ovzduší.

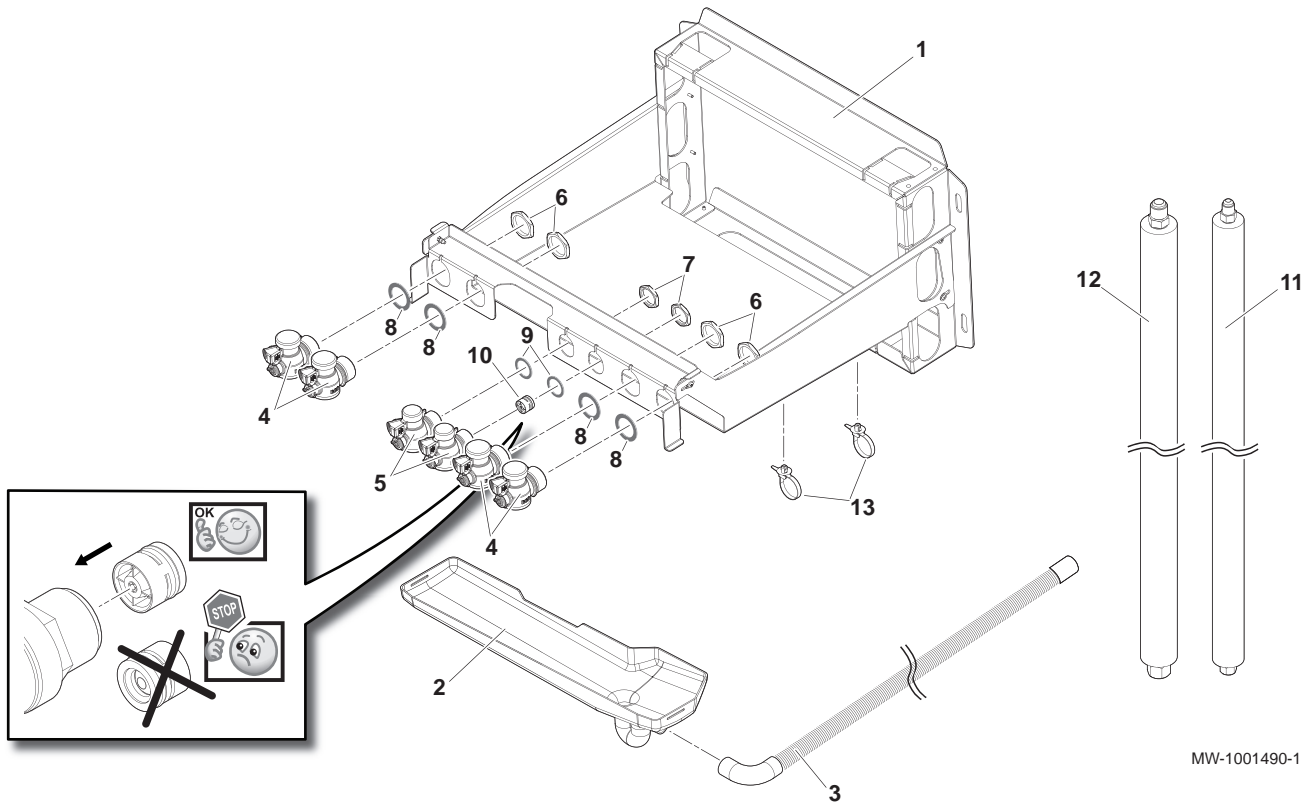
4. Odpojte přípojky chladiva.
5. Uzavřete přívod vody.
6. Vypusťte vodu z topné soustavy.
7. Demontujte všechna hydraulická připojení.
8. Odmontujte tepelné čerpadlo.
9. Tepelné čerpadlo sešrotujte nebo recyklujte v souladu s místně platnými předpisy.

13 Náhradní díly

13.1 Vnitřní modul

13.1.1 Připojovací deska

Obr.94

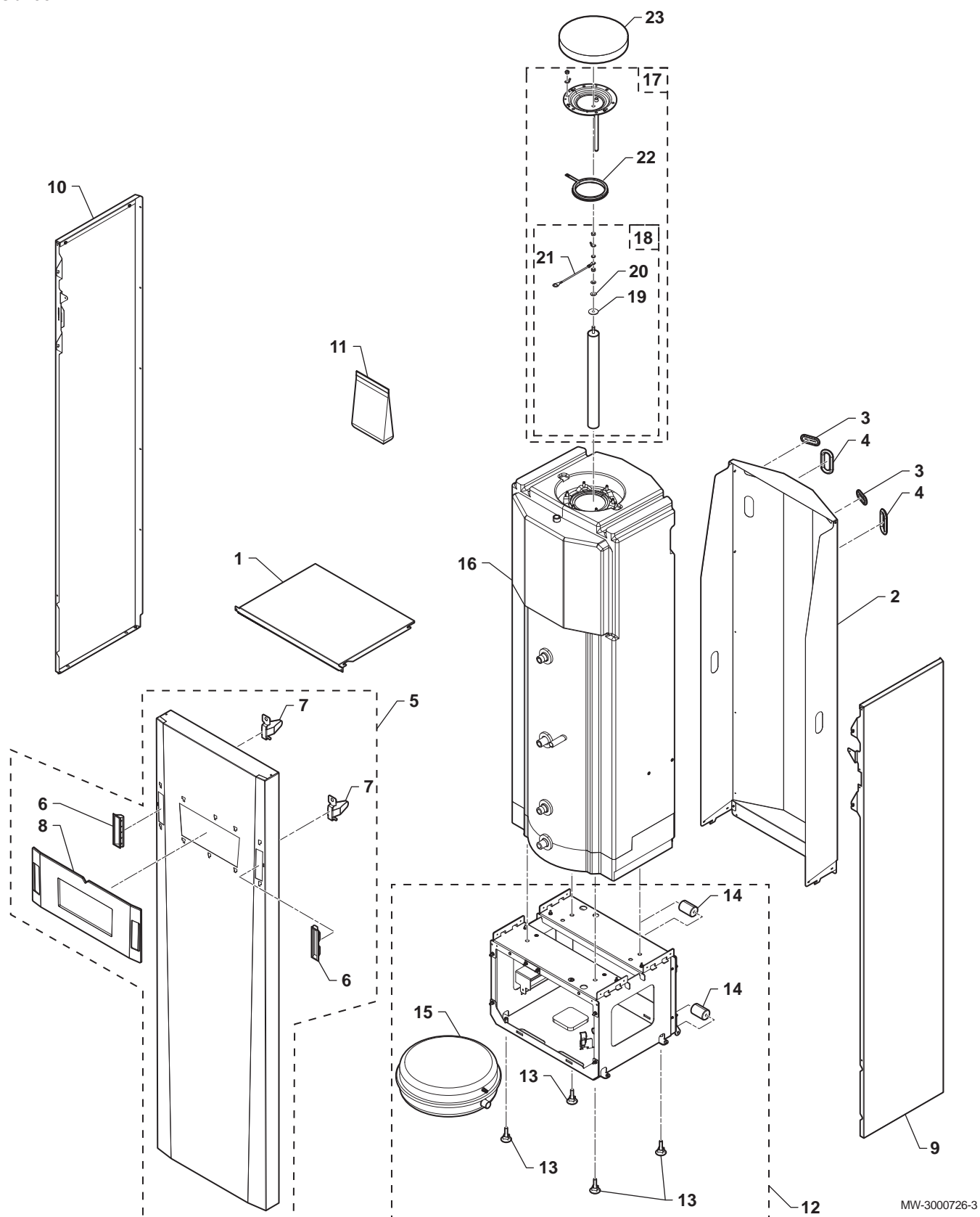


MW-1001490-1

Č. pozice	Objednací číslo	Popis
1	7717381	Plechová podpora
2	7674614	Sběrač kondenzátu
3	7602241	Koleno hadice z PVC
4	7716416	Odvzdušnění G1" + ventil
5	7716415	Odvzdušnění + ventil G3/4"
6	7674854	Pojistná matice G1"
7	V139826	Pojistná matice G3/4"
8	95013062	Zelené těsnění 30 x 21 x 2
9	95013060	Zelené těsnění 24 x 17 x 2
10	94914302	Zpětná klapka CV18/DN15
11	7723197	Hadice chladiva L800 3/8" M-F
12	7704509	Hadice chladiva L800 5/8" M-F
13	300024031	Přichytka

13.2 Opláštění

Obr.95



MW-3000726-3

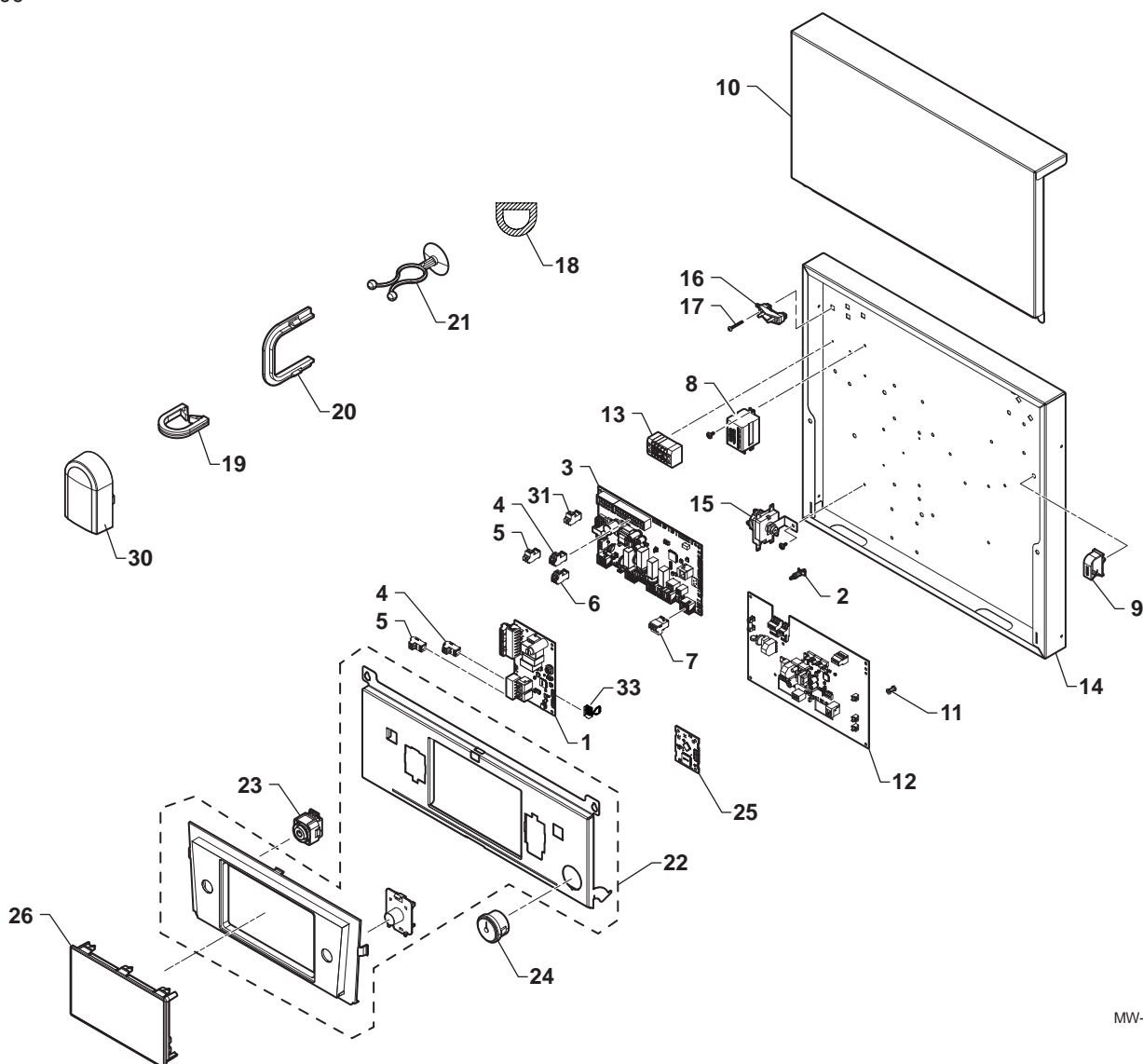
Tab.95 Seznam náhradních dílů pro opláštění

Pozice	Objednací číslo	Popis
1	7717363	Horní kryt
2	7697545	Zadní kryt

Pozice	Objednací číslo	Popis
3	7681470	Membrána podélné průchodky
4	BRO303892	Průchodka 112 × 56
5	7716337	Přední kryt
6	V507640	Madlo
7	7616925	Dveřní pružina
8	7721759	Ozdobná lišta předního krytu
9	7731765	Pravý boční kryt
10	7731764	Levý boční kryt
11	7731763	Sáček se šrouby pro vnitřní jednotku
12	7704215	Rám kompletní
13	97860646	Nastavitelná patka M10 × 35
14	7676037	Kolečko
15	7616968	Tlaková expanzní nádoba 12 l
16	7743221	Zásobník MIC-1C V190
17	7749464	Sestava kontrolní otvor / anoda / těsnění / šroub
18	200021542	Hořčíková anoda Ø 40, délka 410 mm
19	95014035	Těsnění Ø 35 × 8,5 × 2
20	94974527	Nylonová vložka
21	89604901	Zemnicí vodič anody
22	95013134	Břítové těsnění Ø 122
23	7740411	Horní izolační kontrolní otvor

13.3 Ovládací panel

Obr.96



MW-3000727-2

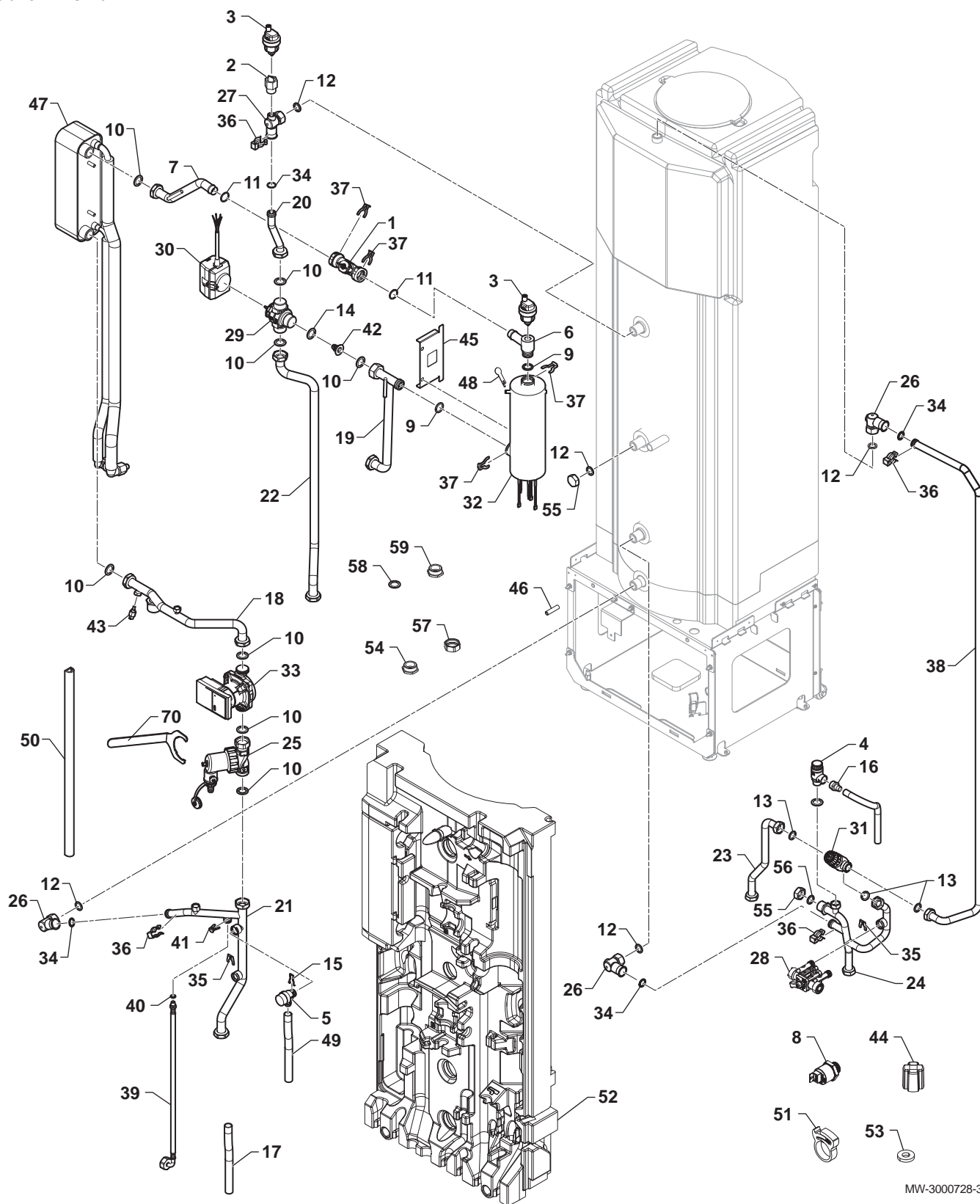
Tab.96 Seznam náhradních dílů ovládacího panelu

Pozice	Objednací číslo	Popis
1	7732449	Elektronická deska SCB-04
2	300020012	Podpora spojky
3	7719872	Elektronická deska EHC-06
4	7632095	Zelený 2pólový BUS konektor
5	7632096	2pólový konektor (bílý)
6	200009965	Oranžový 2pinový konektor
7	7674749	3pólový konektor (bílý)
8	96568001	Relé Finder, 220 V, 30 A
9	300024354	Držák kabelu se sponou
10	7696573	Kryt elektronické desky
11	300020013	Držák elektronické desky řady 100-2 s připínacím rozhraním
12	7653678	Elektronická deska HPC-01
13	7722701	Svorkovnice
14	7704981	Držák ovládacího panelu
15	7722668	Bezpečnostní termostat
16	95320187	Kabelová svorka

Pozice	Objednáací číslo	Popis
17	95740600	Šroub ec-cb 3,5 × 25
18	49826	Silikonový těsnicí profil 9 × 7,4
19	7727349	Průchodka
20	97550151	Plastový ochranný kryt kabelu
21	55814	Kabelový držák
22	7731776	Zelený držák HMI
23	7623965	Tlačítko Zapnuto/vypnuto
24	S62733	Manometr G1/4" 0–4 bar
25	7715094	Elektronická deska SMART
26	7695388	Displej HMI MK3
30	95362450	Čidlo venkovní teploty
31	300009070	Konektor čidla venkovní teploty
32	7214943	Koncový konektor

13.4 Hydraulický okruh

Obr.97 Okruh A



MW-3000728-3

Tab.97 Seznam náhradních dílů hydraulického okruhu

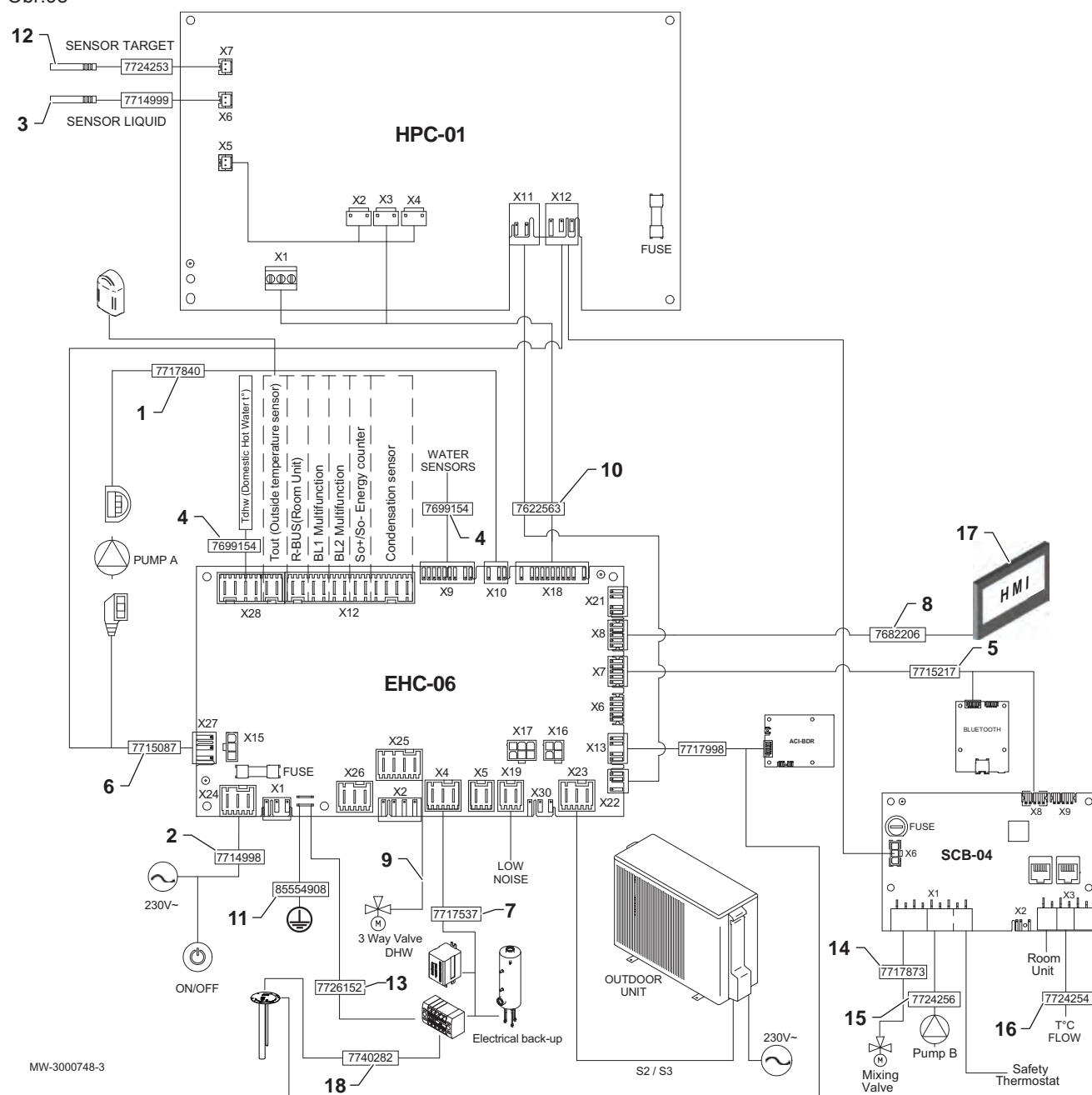
Č. pozice	Objednací číslo	Popis
1	7699083	Průtokoměr
2	49834	Odvzdušňovací uzavírací ventil G 3/8"
3	7606593	Automatický odvzdušňovací ventil

Č. pozice	Objednáací číslo	Popis
4	95360198	Pojistný ventil 1/2 m 7 bar
5	200022010	Pojistný ventil
6	7697199	Připojovací trubka průtokoměru
7	7698740	Trubka průtokoměr – výměník
8	7709960	Šroubovací manometr
9	95023311	O-kroužek 21 × 3,5
10	95013062	Zelené těsnění 30 × 21 × 2
11	300023277	Těsnicí O-kroužek Ø 21 - 89 × 2,62
12	7719370	Silikonové těsnění 24 × 17 × 3
13	95013060	Zelené těsnění 24 × 17 × 2
14	95013062	Zelené těsnění 30 × 21 × 2
15	116552	Závlačka 20
16	97951088	Zástrčka G1/2" Ø14"
17	94994712	PVC trubka Ø 16 × 12
18	7697215	Potrubí čerpadlo – výměník
19	7697073	Potrubí kondenzátor – trojcestný ventil
20	7697105	Potrubí trojcestný ventil – zásobník
21	7697021	Vratné potrubí vytápění
22	7697016	Výstupní potrubí do topení
23	7696898	Sestava potrubí přípravy TV
24	7697251	Sestava potrubí užitkové studené vody
25	7697417	Magnetický filtr
26	7704218	Dielektrické koleno
27	7711111	Dielektrické koleno
28	7660282	Hydraulický oddělovač
29	300003520	Těleso ventilu HO VCZMQ6000E
30	300003144	Motor přepínacího ventilu HO VC4013ZZ0
31	7729850	Termostatický směšovací ventil M3/4 M1
32	7722069	Elektrický dohřev 3 kW
33	7696821	Čerpadlo PARA DN 15/8
34	7101096	Těsnicí O-kroužek 17,86 × 2,62
35	122097	Spona Ø 14
36	96350203	Spona rychlospojky Ø 25
37	300023113	Pojistka pro DN20
38	7696905	Potrubí termostatického ventilu přípravy TV
39	7691453	Hadice expanzní nádoby
40	95023308	Těsnicí O-kroužek 9,19 × 2,62 EPDM
41	300024235	Pojistný kolík Ø 10
42	300025010	Zpětná klapka
43	7609871	Čidlo teploty PT1000
44	7700519	Ochranná zátka pro manometr
45	7717923	Držák elektrokotle
46	7631795	Plastová distanční vložka 6,2 × 10 × 40
47	7731762	Kondenzátor 4–8
48	300023286	Pojistka od vzdušňovacího ventilu
49	300003563	PVC trubka Ø 20 × 16
50	49826	Silikonový těsnicí profil 9 × 7,4
51	300025444	Držák hadice
52	7728534	Držák hydraulického dohřevu
53	BRO349558	Těsnění 5 × 11 × 2
54	300000021	Zátka s vnějším závitem G3/4"
55	94950143	Zátka s vnitřním závitem G3/4"

Č. pozice	Objednáací číslo	Popis
56	95013060	Zelené těsnění 24 × 17 × 2
57	94950198	Mosazná zátka s vnitřním závitem G1"
58	95013062	Zelené těsnění 30 × 21 × 2
59	94950154	Zátka G1"
70	7731321	Klíč pro údržbu

13.5 Elektrické kabelové svazky

Obr.98



Tab.98 Seznam náhradních dílů pro kabelové svazky

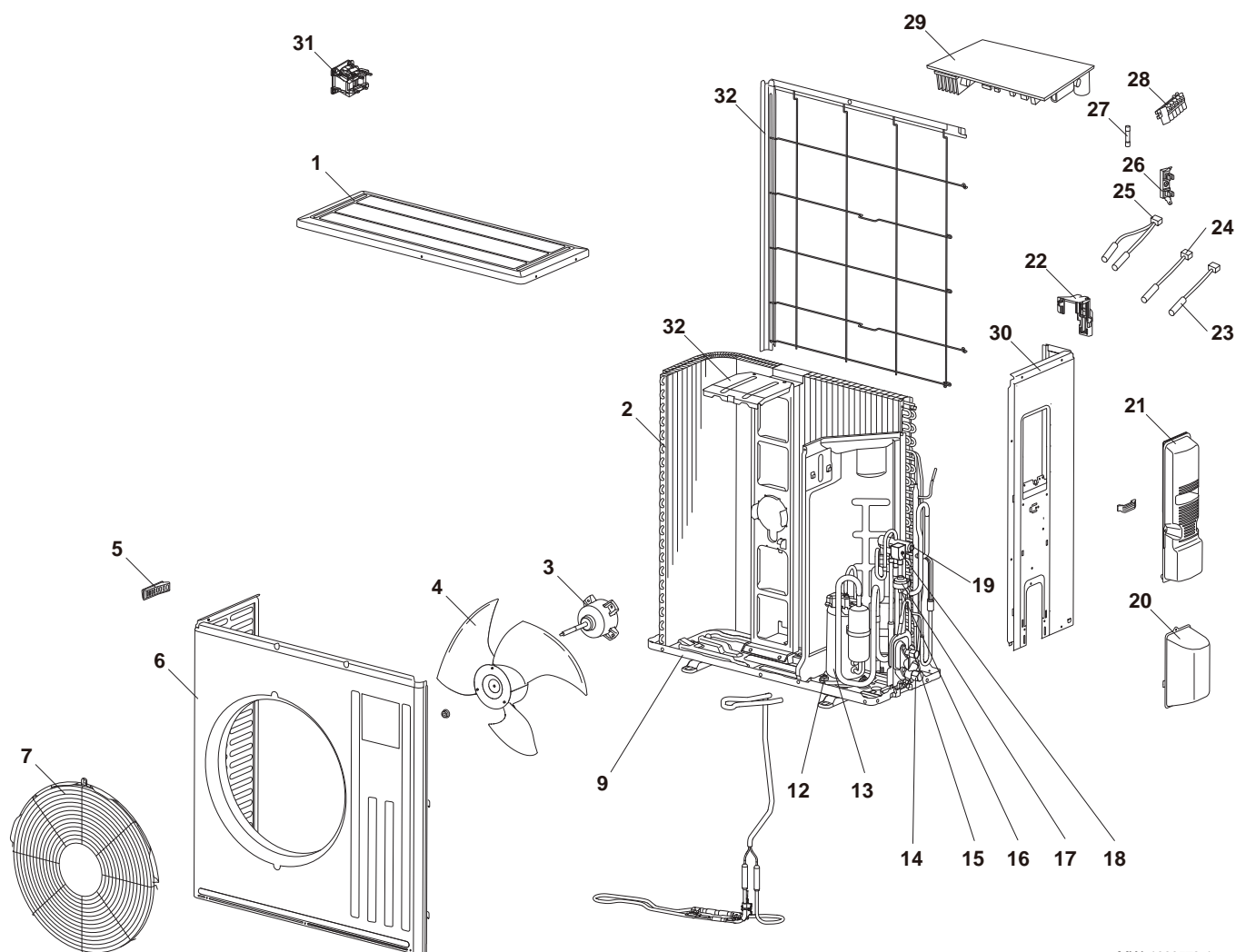
Č. pozice	Objednáací číslo	Popis
1	7717840	Kabel čerpadla IPWM
2	7714998	Hlavní kabelový svazek + spínač DD
3	7714999	Čidlo kapaliny FTC
4	7699154	Kabelový svazek snímače

Č. pozice	Objednáací číslo	Popis
5	7715217	Kabelový svazek BUS
6	7715087	Napájecí kabelový svazek pro elektronické desky
7	7717537	Kabelový svazek EHC-06
8	7682206	Kabelový svazek HMIL-Bus
9	300009079	4pinový konektor trojcestného ventilu RAST5
10	7724214	Kabelový svazek EHCHPC
11	85554908	Uzemňovací vodič (plechové uzemnění elektronické desky EHC-Pop)
12	7724253	Čidlo FTC
13	7726152	Uzemňovací kabel
14	7717873	Kabelový svazek pro interní napájení trojcestného ventilu
15	7724256	Kabel čerpadla L 950
16	7724254	Čidlo druhého okruhu NTC 10K
17	7695388	Displej HMI MK3
18	7726152	Uzemňovací vodič (svorkovnice elektronické desky EHC)
19	7740282	Uzemňovací vodič (svorkovnice zásobníku)
20	7724255	Kabel elektrického napájení čerpadla
21	7717996	Svazek kabelů elektrického napájení

13.6 Venkovní jednotka

13.6.1 AWHP 4.5 MR

Obr.99 AWHP 4.5 MR



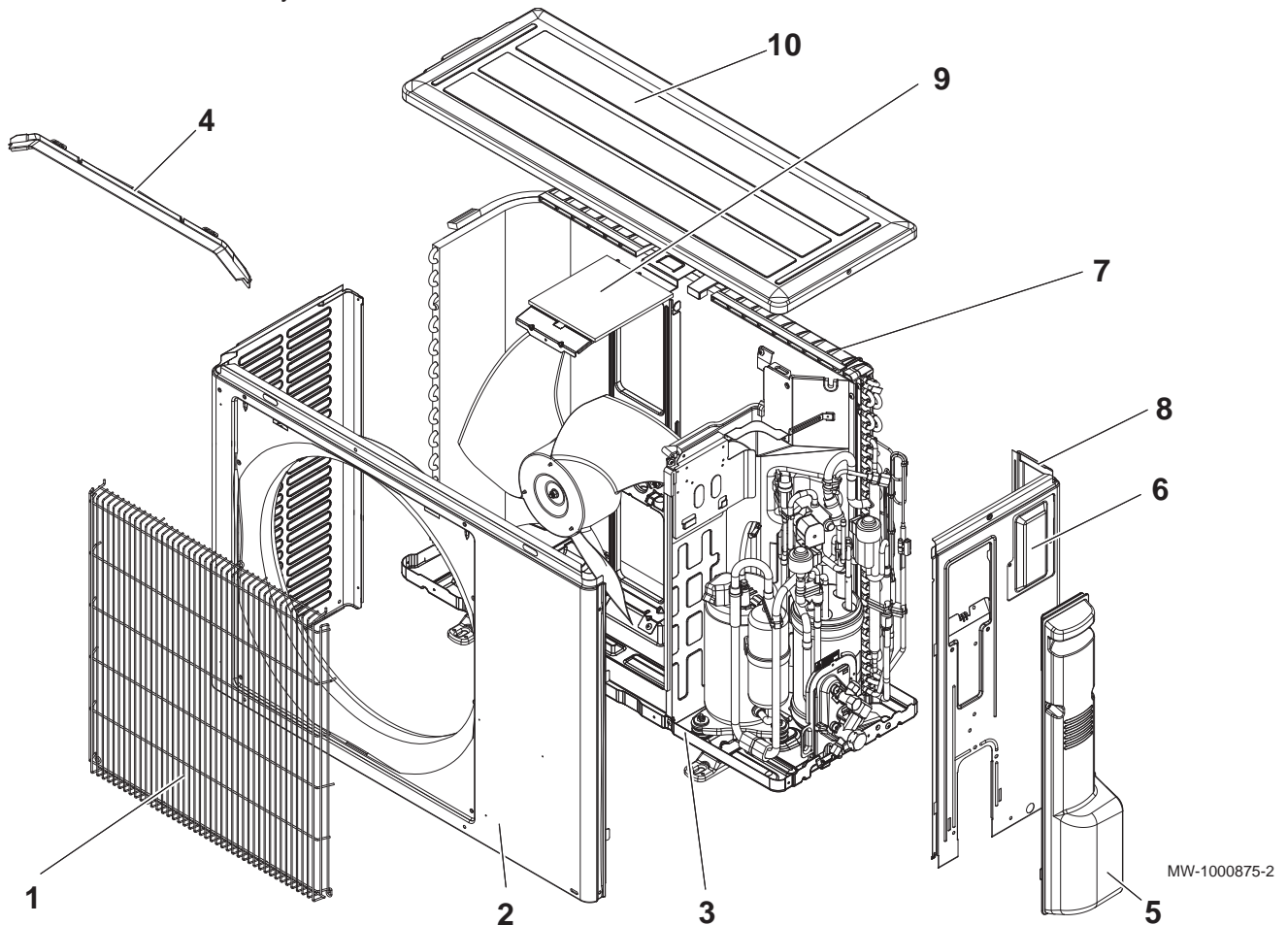
MW-1000573-1

Označení	Objednací číslo	Popis
1	7652649	Horní kryt
2	7652667	Cívka (výparník/kondenzátor)
3	7652668	Motor ventilátoru
4	7652669	Vrtule ventilátoru
5	7652670	Madlo
6	7652671	Přední kryt
7	7652672	Mřížka ventilátoru
9	7652673	Základní konstrukce
12	7652674	Montážní sada pro omezení vibrací kompresoru
13	7652675	Kompresor SNB130FGBMT
14	7652676	Uzavírací ventil 1/2" (plynový) Ø 12,7 mm
15	7652677	Uzavírací ventil 1/4" (hydraulický) Ø 6,35 mm
16	7652678	Expanzní ventil
17	7652679	Cívka expanzního ventilu LEV
18	7652680	Cívka elektromagnetického ventilu 21S4
19	7652681	4cestný ventil
20	7652682	Přístupový panel uzavíracího ventilu
21	7652684	Přístupový panel elektrického napájení

Označení	Objednací číslo	Popis
22	7652685	Lišta snímače
23	7652686	Čidlo venkovní teploty RT65
24	7652687	Snímač teploty baterie RT68
25	7652688	Sada snímačů RT61–RT62
26	7652690	Pouzdro pro pojistku
27	7652691	Pojistka T20AL / 250 V
28	7652692	Napájecí koncovka
29	7652693	Řídicí deska
30	7652694	Pravý boční kryt
31	7652695	Cívka L61
32	7652696	Zadní ochranná mřížka
33	7652697	Lišta motoru ventilátoru
	7652698	Kapilární potrubí (100) Ø 4 mm x Ø 2,4 mm
	7652699	Odvod kondenzátu

13.6.2 AWHP 6 MR-3

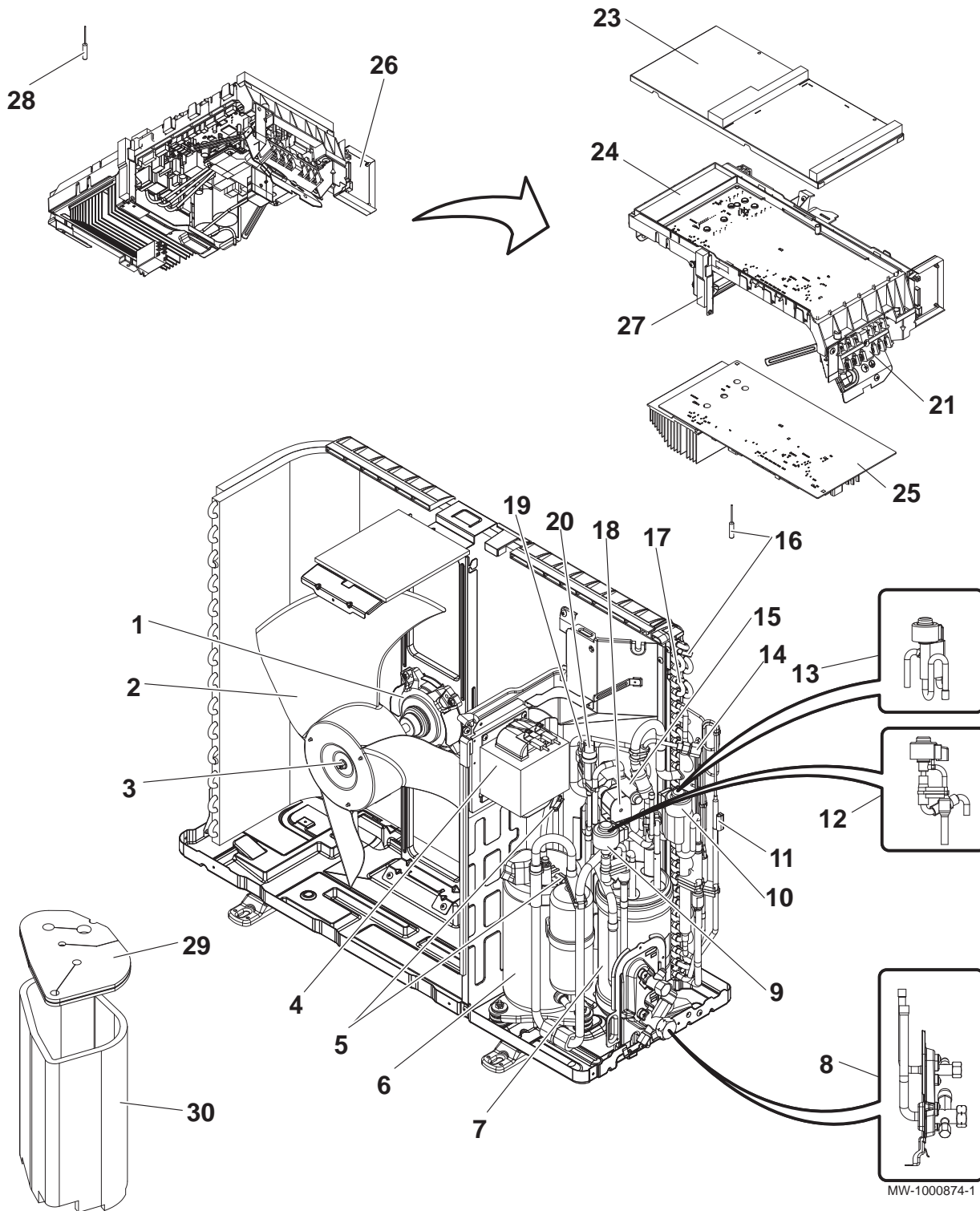
Obr.100 AWHP 6 MR-3: nosný rám



Č. pozice	Objednací číslo	Popis
1	7673303	Mřížka ventilátoru
2	7673305	Přední kryt
3	7673306	Základna rámu
4	7673313	Vedení kabelů
5	7673307	Kryt otvoru pro údržbu
6	7673308	Krytka

Č. pozice	Objednací číslo	Popis
7	7673309	Zadní ochranná mřížka
8	7673310	Pravý boční kryt
9	7673311	Držák motoru ventilátoru
10	7673312	Horní kryt

Obr.101 AWHP 6 MR-3: elektroinstalace

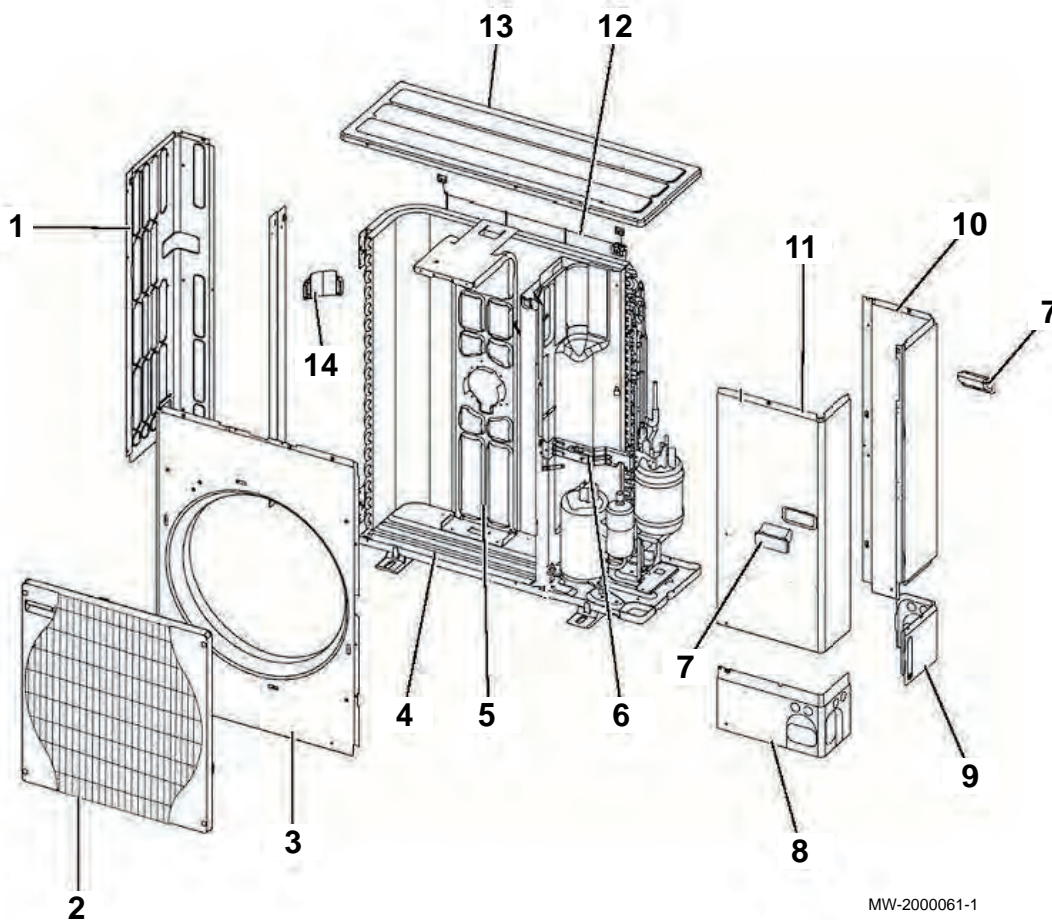


Č. pozice	Objednací číslo	Popis
1	7673314	Motor ventilátoru
2	7673315	Vrtule ventilátoru
3	7604150	Matice

Č. pozice	Objednáací číslo	Popis
4	7673316	Self ACL
5	7673317	TH4–TH34 čidlo teploty výtlaku/hlavy kompresoru
6	7673318	Kompresor SNB130FTCM2
7	7673319	Zásobník energie
8	7673320	Uzavírací ventily CPLT 1/4 F – 1/2 F
9	7673321	Cívka LEV-B
10	7673322	Cívka LEV-A
11	7673323	TH3 čidlo teploty
12	7673324	Expanzní ventil CPLT LEV-B
13	7673325	Expanzní ventil CPLT LEV-A
14	300018092	Zátka pro napouštění
15	300023668	4cestný ventil
16	7673326	TH6-7 čidla venkovní teploty
17	7673327	Cívka (výparník/kondenzátor)
18	7673328	21S4 Cívka 4cestného ventilu
19	7673329	Snímač vysokotlakého spínače HD
20	300018123	Vysokotlaký spínač HD 41,5 bar
21	300023673	Připojovací svorkovnice
23	7673330	Kryt
24	7673331	Podpěra
25	7673332	Řídicí deska
26	7673333	Deska řídicích relé
27	7673334	Podpěra chladiče elektroniky
28	7673335	TH8 čidlo chladiče elektroniky
29	7673336	Horní izolace kompresoru
30	7673337	Izolace kompresoru
0	7673338	10 A / 250 V pojistka
0	7673339	3,15 A / 250 V pojistka
0	7673340	Kabeláž kompresoru

13.6.3 AWHP 8 MR-2

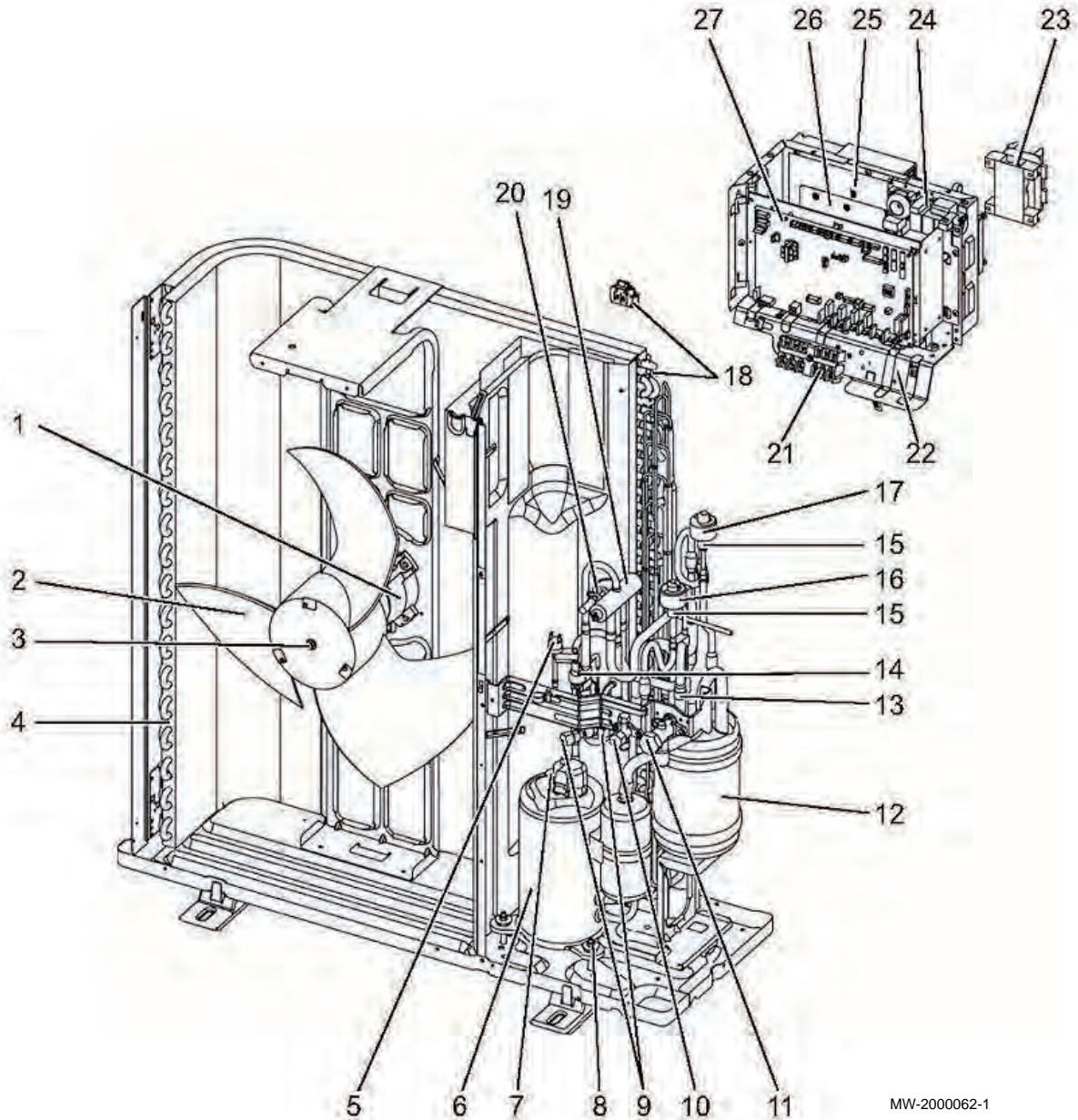
Obr.102 AWHP 8 MR-2: nosný rám



MW-2000061-1

Č. pozice	Objednací číslo	Popis	Model
1	7614219	Levý boční kryt	
2	7614220	Mřížka ventilátoru	
3	7614221	Přední kryt	
4	7614222	Základna rámu	SERVICE REF. : AWHP 8 MR-2
4	7705552	Základna rámu	SERVICE REF. : AWHP 8 MR-2 R2.UK
5	7614223	Držák ventilátoru	SERVICE REF. : AWHP 8 MR-2
5	7705553	Držák motoru ventilátoru	SERVICE REF. : AWHP 8 MR-2 R2.UK
6	7614224	Držák ventilů	
7	7614225	Madlo	
8	7614226	Přední spodní kryt	
9	7614227	Zadní spodní kryt	
10	7614228	Pravý boční kryt	SERVICE REF. : AWHP 8 MR-2
10	7705557	Pravý boční kryt	SERVICE REF. : AWHP 8 MR-2 R2.UK
11	7614230	Kryt otvoru pro údržbu	
12	7614231	Zadní ochranná mřížka	
13	7614232	Horní kryt	
14	7614233	Madlo	

Obr.103 AWHP 8 MR-2: elektroinstalace



MW-2000062-1

Č. pozice	Objednací číslo	Popis	Model
1	7614234	Motor ventilátoru	SERVICE REF. : AWHP 8 MR-2
1	7705558	Motor ventilátoru	SERVICE REF. : AWHP 8 MR-2 R2.UK
2	7614236	Vrtule ventilátoru	
3	7614237	Matice	
4	7614238	Výparník	
5	7614239	Vysokotlaký presostat	
6	7614240	Kompresor TNB220FLHMT	SERVICE REF. : AWHP 8 MR-2
6	7652256	Kompresor SNB220FAGMC L1	SERVICE REF. : AWHP 8 MR-2 R1.UK + SERVICE REF. : AWHP 8 MR-2 R2.UK
7	7614241	Čidlo hlavy kompresoru TH34	
8	7614242	Tlumič chvění	SERVICE REF. : AWHP 8 MR-2
8	7705559	Tlumič chvění	SERVICE REF. : AWHP 8 MR-2 R2.UK
9	7614243	Zátka pro napouštění	
10	7614244	Uzavírací ventil kapalina 3/8"	

Č. pozice	Objednací číslo	Popis	Model
11	7614245	Uzavírací ventil plyn 5/8"	
12	7614246	Power Receiver	
13	7614247	Filtr	
14	7614248	Čidlo vysokého tlaku	
15	7614250	Expanzní ventil	
16	7614251	Cívka lineárního expanzního ventilu	
17	7614252	Cívka lineárního expanzního ventilu	
18	7614253	Sada venkovních čidel TH6/7	
19	7614254	4cestný ventil	
20	7614255	Cívka	SERVICE REF. : AWHP 8 MR-2
20	7705561	Cívka 21S4	SERVICE REF. : AWHP 8 MR-2 R2.UK
21	7614278	Svorkovnice	SERVICE REF. : AWHP 8 MR-2
21	7705562	Svorkovnice	SERVICE REF. : AWHP 8 MR-2 R2.UK
22	7614279	Ovládací panel	
23	7614280	Tlumivka (DCL)	SERVICE REF. : AWHP 8 MR-2
23	7705563	Tlumivka 18 MH	SERVICE REF. : AWHP 8 MR-2 R2.UK
24	7614282	Elektromagnetický odrušovací filtr	
25	7614283	Čidlo chladiče elektroniky TH8	SERVICE REF. : AWHP 8 MR-2
25	7705564	Čidlo chladiče elektroniky TH8	SERVICE REF. : AWHP 8 MR-2 R2.UK
26	7614284	Výstupní elektronická deska	SERVICE REF. : AWHP 8 MR-2
26	7652259	Výstupní elektronická deska	SERVICE REF. : AWHP 8 MR-2 R1.UK + SERVICE REF. : AWHP 8 MR-2 R2.UK
27	7614285	Elektronická deska řídicí jednotky	SERVICE REF. : AWHP 8 MR-2
27	7652258	Elektronická deska řídicí jednotky	SERVICE REF. : AWHP 8 MR-2 R1.UK + SERVICE REF. : AWHP 8 MR-2 R2.UK
0	7614286	Čidlo plynu TH4	
0	7614288	Čidlo kapaliny TH3	
0	7705560	Tlumič hluku	SERVICE REF. : AWHP 8 MR-2 R2.UK

14 Dodatek

14.1 Informační list výrobku

Tab.99 Informační list výrobku pro zdroje tepla s tepelným čerpadlem

		STRATEO 4.5 MR/E	STRATEO 6 MR/E	STRATEO 8 MR/E
Vytápění vnitřních prostorů – teplotní aplikace		Střední	Střední	Střední
Ohřev vody – deklarovaný zátěžový profil		L	L	L
Třída sezonní energetické účinnosti vytápění za průměrných klimatických podmínek		A⁺⁺	A⁺⁺	A⁺⁺
Třída energetické účinnosti ohřevu vody za průměrných klimatických podmínek		A⁺	A⁺	A⁺
Jmenovitý tepelný výkon za průměrných klimatických podmínek (<i>Prated nebo Psup</i>)	kW	3	4	6
Vytápění vnitřních prostorů – roční spotřeba energie za průměrných klimatických podmínek	kWh GJ ⁽¹⁾	1934	2501	3568
Ohřev vody – roční spotřeba energie za průměrných klimatických podmínek	kWh GJ ⁽¹⁾	769	787	833
Sezonní energetická účinnost vytápění za průměrných klimatických podmínek	%	125	126	126
Energetická účinnost ohřevu vody za průměrných klimatických podmínek	%	133,00	130,00	123,00
Hladina akustického výkonu L _{WA} ve vnitřním prostoru ⁽²⁾	dB	30	35	34
Schopnost pracovat v době mimo špičku ⁽²⁾		Ne	Ne	Ne
Jmenovitý tepelný výkon za chladnějších až teplejších klimatických podmínek	kW	5 – 4	4 – 4	6 – 6
Vytápění vnitřních prostorů – roční spotřeba energie za chladnějších až teplejších klimatických podmínek	kWh GJ ⁽¹⁾	4483 – 1173	3721 – 1394	4621 – 2029
Ohřev vody – roční spotřeba energie za chladnějších až teplejších klimatických podmínek	kWh ⁽³⁾ GJ ⁽⁴⁾	1111 – 567	943 – 664	976 – 675
Sezonní energetická účinnost vytápění za chladnějších až teplejších klimatických podmínek	%	109 – 156	116 – 150	119 – 155
Energetická účinnost ohřevu vody za chladnějších až teplejších klimatických podmínek	%	92,00 – 181,00	109,00 – 154,00	105,00 – 152,00
Hladina akustického výkonu L _{WA} ve venkovním prostoru	dB	55	57	61
(1) Pouze pro plynová tepelná čerpadla (2) , lze-li použít. (3) elektřiny (4) paliva				

**Viz**

Specifická bezpečnostní opatření pro montáž, instalaci a údržbu: viz kapitola „Bezpečnostní pokyny“.

14.2 Informační list výrobku – regulátory teploty

Tab.100 Informační list výrobku pro regulátory teploty

		DIEMATIC Evolution
Třída		II
Příspěvek pro energetickou účinnost vytápění	%	2

14.3 Informační list výrobku – kombinované zdroje tepla (kotle nebo tepelná čerpadla)

Obr.104 Informační list výrobku pro kombinované zdroje tepla (kotle nebo tepelná čerpadla) uvádějící energetickou účinnost ohřevu vody

Energetická účinnost ohřevu vody kombinovaného ohřivače

①

 %

Deklarovaný zátěžový profil:

Solární přínos

z informačního listu solárního zařízení

Pomocná elektrická energie

②

$$(1,1 \times 'I' - 10\%) \times 'II' - 'III' - 'I' = + \text{ } \%$$

Energetická účinnost ohřevu vody soupravy za průměrných klimatických podmínek

③

 %

Třída energetické účinnosti ohřevu vody soupravy za průměrných klimatických podmínek

	<input type="checkbox"/>	<input type="checkbox"/>	<input type="checkbox"/>	<input type="checkbox"/>	<input type="checkbox"/>	<input type="checkbox"/>	<input type="checkbox"/>	<input type="checkbox"/>	<input type="checkbox"/>	<input type="checkbox"/>
	G	F	E	D	C	B	A	A⁺	A⁺⁺	A⁺⁺⁺
<input type="checkbox"/> M	<27%	≥27%	≥30%	≥33%	≥36%	≥39%	≥65%	≥100%	≥130%	≥163%
<input type="checkbox"/> L	<27%	≥27%	≥30%	≥34%	≥37%	≥50%	≥75%	≥115%	≥150%	≥188%
<input type="checkbox"/> XL	<27%	≥27%	≥30%	≥35%	≥38%	≥55%	≥80%	≥123%	≥160%	≥200%
<input type="checkbox"/> XXL	<28%	≥28%	≥32%	≥36%	≥40%	≥60%	≥85%	≥131%	≥170%	≥213%

Energetická účinnost ohřevu vody za chladnějších nebo teplejších klimatických podmínek

Chladnější:

$$\text{ } - 0,2 \times \text{ } = \text{ } \%$$

Teplejší:

$$\text{ } + 0,4 \times \text{ } = \text{ } \%$$

Energetická účinnost soupravy výrobků stanovená v tomto informačním listu nemusí po instalaci v budově odpovídat skutečné energetické účinnosti, protože tuto účinnost ovlivňují další faktory, jako jsou tepelné ztráty v distribučním systému a dimenzování výrobků s ohledem na velikost a charakteristiky budovy.

AD-3000747-01

- I Hodnota energetické účinnosti ohřevu vody kombinovaného zdroje tepla, vyjádřená v %.
- II Hodnota matematického výrazu $(220 \cdot Q_{ref})/Q_{nonsol}$ pro deklarováný zátěžový profil M, L, XL nebo XXL kombinovaného zdroje tepla, přičemž hodnota referenční energie Q_{ref} je převzata z tabulky 15 v příloze VII směrnice EU 811/2013 a hodnota ročního nesolárního tepelného přínosu Q_{nonsol} z informačního listu solárního zařízení.
- III Hodnota matematického výrazu $(Q_{aux} \cdot 2,5)/(220 \cdot Q_{ref})$ pro deklarováný zátěžový profil M, L, XL nebo XXL, vyjádřená v %, přičemž hodnota roční spotřeby pomocné elektrické energie Q_{aux} je převzata z informačního listu solárního zařízení a hodnota

referenční energie Q_{ref} z tabulky 15 v příloze VII směrnice EU 811/2013.

14.4 Informační list výrobku – středněteplotní tepelná čerpadla

i **Důležité**
 „Středněteplotní aplikací“ se rozumí aplikace, při které tepelné čerpadlo pro vytápění nebo tepelné čerpadlo kombinované s ohříváčem teplé vody poskytuje deklarovaný topný výkon při výstupní teplotě z vnitřního výměníku tepla dosahující 55 °C.

Obr.105 Informační list výrobku pro středněteplotní tepelná čerpadla uvádějící energetickou účinnost výrobku pro vytápění

Sezonní energetická účinnost vytápění tepelného čerpadla ①

'I' %

Regulátor teploty ②

z informačního listu regulátoru teploty

Třída I = 1 %, třída II = 2 %, třída III = 1,5 %,
 třída IV = 2 %, třída V = 3 %, třída VI = 4 %,
 třída VII = 3,5 %, třída VIII = 5 %

+ %

Přídavný kotel ③

z informačního listu kotle

Sezonní energetická účinnost vytápění (v %)

(- 'I') x 'II' = ± %

Solární přínos ④

z informačního listu solárního zařízení

Velikost kolektoru (v m²)

Objem zásobníku (v m³)

Účinnost kolektoru (v %)

Jmenovitá hodnota zásobníku ⁽¹⁾
 A* = 0,95, A = 0,91,
 B = 0,86, C = 0,83,
 D - G = 0,81

('III' x + 'IV' x) x 0,45 x (/100) x = + %

(1) Při jmenovité hodnotě zásobníku vyšší než A použijte 0,95

Sezonní energetická účinnost vytápění soupravy za průměrných klimatických podmínek ⑤

%

Třída sezonní energetické účinnosti vytápění soupravy za průměrných klimatických podmínek

<input type="checkbox"/>	<input type="checkbox"/>	<input type="checkbox"/>	<input type="checkbox"/>	<input type="checkbox"/>	<input type="checkbox"/>	<input type="checkbox"/>	<input type="checkbox"/>	<input type="checkbox"/>	<input type="checkbox"/>
G	F	E	D	C	B	A	A⁺	A⁺⁺	A⁺⁺⁺
<30%	≥30%	≥34%	≥36%	≥75%	≥82%	≥90%	≥98%	≥125%	≥150%

Sezonní energetická účinnost vytápění za chladnějších nebo teplejších klimatických podmínek

Chladnější: ⑤ - 'V' = %

Teplejší: ⑤ + 'VI' = %

Energetická účinnost soupravy výrobků stanovená v tomto informačním listu nemusí po instalaci v budově odpovídat skutečné energetické účinnosti, protože tuto účinnost ovlivňují další faktory, jako jsou tepelné ztráty v distribučním systému a dimenzování výrobků s ohledem na velikost a charakteristiky budovy.

- I Hodnota sezonní energetické účinnosti vytápění hlavního zdroje tepla pro vytápění vnitřních prostorů, vyjádřená v %.
- II Faktor pro porovnání tepelného výkonu hlavního zdroje tepla a přídatných tepelných zdrojů systému, uvedený v následující tabulce.
- III Hodnota matematického výrazu: $294/(11 \cdot \text{Prated})$, přičemž „Prated“ se vztahuje k preferovanému zdroji tepla pro vytápění prostor.
- IV Hodnota matematického výrazu $115/(11 \cdot \text{Prated})$, přičemž „Prated“ se vztahuje k preferovanému zdroji tepla pro vytápění prostor.
- V Hodnota rozdílu sezonních energetických účinností vytápění za průměrných a chladnějších klimatických podmínek, vyjádřená v %.
- VI Hodnota rozdílu sezonních energetických účinností vytápění za teplejších a průměrných klimatických podmínek, vyjádřená v %.

Tab.101 Porovnání středněteplotních tepelných čerpadel

$\text{Prated}/(\text{Prated} + \text{Psup})^{(1)(2)}$	II, systém bez zásobníku TV	II, systém se zásobníkem TV
0	1,00	1,00
0,1	0,70	0,63
0,2	0,45	0,30
0,3	0,25	0,15
0,4	0,15	0,06
0,5	0,05	0,02
0,6	0,02	0
$\geq 0,7$	0	0

(1) Mezi hodnoty se vypočítají lineární interpolací dvou přilehlých hodnot.
(2) Prated označuje jmenovitý tepelný výkon hlavního zdroje tepla pro vytápění vnitřních prostorů nebo kombinovaného ohříváče.

Tab.102 Účinnost systému

		AWHP 4.5 MR	AWHP 6 MR-3	AWHP 8 MR-2
Sezonní energetická účinnost vytápění	%	134	125	129
Regulátor teploty	%	+ 2	+ 2	+ 2
Sezonní energetická účinnost vytápění systému	%	136	127	131

© Autorské právo

Veškeré technické údaje v tomto dokumentu včetně výkresů a schémat zapojení zůstávají výhradním majetkem výrobce a nesmí být reprodukovány bez předchozího písemného souhlasu. Změny vyhrazeny.

DE DIETRICH

FRANCE

Direction de la Marque
57, rue de la Gare - F-67580 Mertzwiller

☎ 03 88 80 27 00

✉ 03 88 80 27 99

www.dedietrich-thermique.fr

VAN MARCKE

BE

Weggevoerdenlaan 5
B- 8500 KORTRIJK

☎ +32 (0)56/23 75 11

www.vanmarcke.be

DE DIETRICH THERMIQUE Iberia S.L.U

ES

C/Salvador Espriu, 11
08908 L'HOSPITALET de LLOBREGAT

☎ +34 935 475 850

@ info@dedietrich-calefaccion.es

www.dedietrich-calefaccion.es

MEIER TOBLER AG

CH

Bahnstrasse 24 - CH - 8603 SCHWERZENBACH

☎ +41 (0) 44 806 41 41

@ info@meiertobler.ch

+41 (0)8 00 846 846 Serviceline

www.meiertobler.ch

MEIER TOBLER SA

CH

Chemin de la Veyre-d'En-Haut B6,
CH -1806 St-Légier-La-Chiésaz

☎ +41 (0) 21 943 02 22

@ info@meiertobler.ch

+41 (0)8 00 846 846 Serviceline

www.meiertobler.ch

DE DIETRICH

Technika Grzewcza sp. z o.o.

PL

ul. Północna 15-19, 54-105 Wrocław

☎ +48 71 71 27 400

@ biuro@dedietrich.pl

801 080 881 Infocentrala
0,35 zł / min

www.facebook.com/DeDietrichPL

www.dedietrich.pl

BDR THERMEA (SLOVAKIA) s.r.o

SK

Hroznová 2318-911 05 Trenčín

☎ +421 907 790 221

@ info@baxi.sk

www.dedietrichsk.sk

De Dietrich

SERVICE CONSOMMATEURS

0 825 120 520

Service 0,15 € / min
+ prix appel

ООО «БДР ТЕРМИЯ РУС»

RU

129164, Россия, г. Москва
Зубарев переулок, д. 15/1
Бизнес-центр «Чайка Плаза», офис 309

☎ 8 800 333-17-18

✉ info@dedietrich.ru

www.dedietrich.ru

NEUBERG S.A.

LU

39 rue Jacques Stas - B.P.12
L- 2549 LUXEMBOURG

☎ +352 (0)2 401 401

www.neuberg.lu

www.dedietrich-heating.com

DE DIETRICH SERVICE

AT

☎ 0800 / 201608 freecall

www.dedietrich-heiztechnik.com

DUEDI S.r.l

IT

Distributore Ufficiale Esclusivo
De Dietrich-Thermique Italia Via Passatore, 12
12010 San Defendente di Cervasca CUNEO

☎ +39 0171 857170

✉ +39 0171 687875

@ info@duediclima.it

www.duediclima.it

DE DIETRICH

CN

Room 512, Tower A, Kelun Building
12A Guanghua Rd, Chaoyang District
C-100020 BEIJING

☎ +86 (0)106 581 4017

+86 (0)106 581 4018

+86 (0)106 581 7056

✉ +86 (0)106 581 4019

@ contactBJ@dedietrich.com.cn

www.dedietrich-heating.com

BDR THERMEA Czech Republic s.r.o

CZ

Jeseniova 2770/56 - 130 00 Praha 3

☎ +420 271 001 627

@ dedietrich@bdrthermea.cz

www.dedietrich.cz



De Dietrich

